

## AXOR Uno

Излив на ванну, прямой

Поверхности : **хром** Артикульный номер: **45410000**



### Описание

#### Характеристики

- с розеткой
- выступ 175 мм
- настенный монтаж
- расход воды: 20 л/мин
- величина соединения: DN20
- тип струи: обычная струя

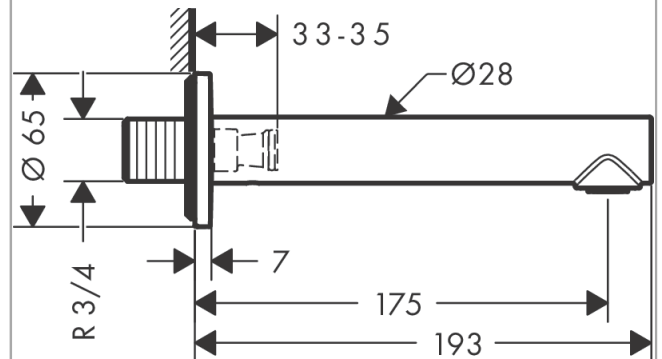
### Технология



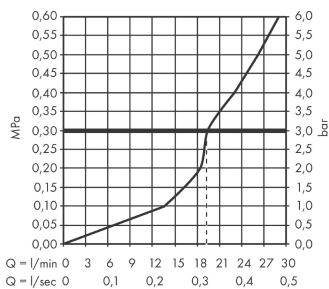
### Продукт



### Чертеж



### График расхода воды



Расход измерен практически с помощью соответствующей арматуры (термостат/смеситель/скрытый клапан).