

## AXOR Starck Organic

Термостат для ванны, внешнего монтажа

Поверхности : полированный черный хром

Артикульный номер: 12410330



### Описание

#### Характеристики

- выступ 197 мм - 203 мм
- 2 потребителя
- межосевое подключение: 150 мм ± 12 мм
- тип струи смесителя: ламинарная струя
- расход воды изливом на ванны при 3 барах: 28 л/мин
- расход воды: 20 л/мин
- картридж термостата, запорный и переключающий вентиль
- мин. рабочее давление: 1 бар
- макс. рабочее давление: 10 бар
- предохранительный ограничитель при 40°C
- регулируемое ограничение температуры
- клапан обратного тока воды
- с шумопоглотителем
- вид соединения: S-образные эксцентрики
- величина соединения: DN15

### Награды за дизайн



reddot design award

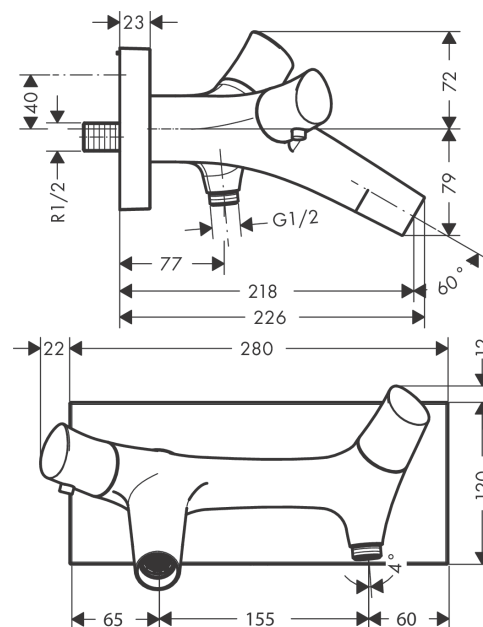


reddot design award  
best of the best 2013

### Продукт



### Чертеж



## AXOR Starck Organic

Термостат для ванны, внешнего монтажа

Поверхности : полированный черный хром

Артикульный номер: 12410330



### График расхода воды

