

AXOR Urquiola

Излив на ванну

Поверхности : полир. никель

Артикульный номер: 11430830



Описание

Характеристики

- выступ 171 мм
- расход воды: 21 л/мин
- величина соединения: DN20
- тип струи: обычная струя

Технология



Продукт



Чертеж

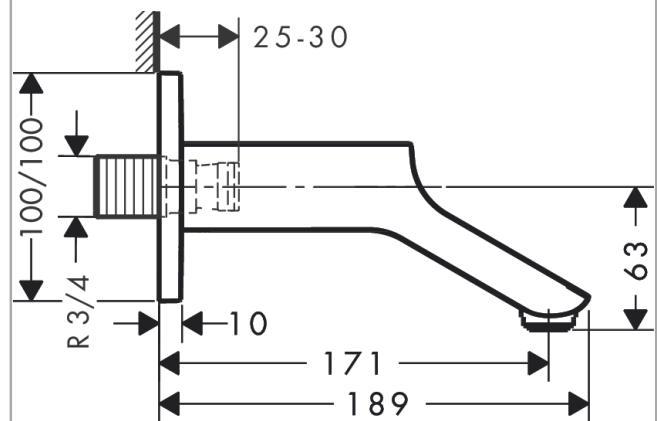
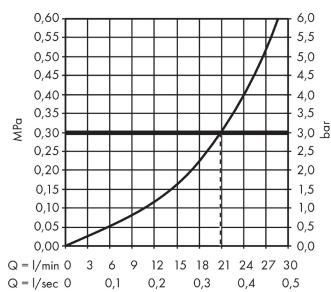


График расхода воды



Расход измерен практически с помощью соответствующей арматуры (термостат/смеситель/скрытый клапан).