

## AXOR Citterio

Термостат с запорным/переключающим вентилем, с крестообразной ручкой

Поверхности : под сталь Артикульный номер: 39725800



### Описание

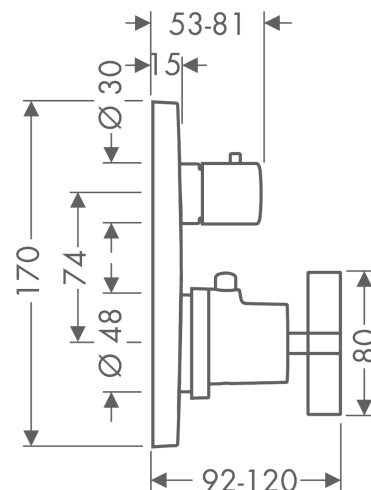
#### Характеристики

- 2 потребителя
- расход воды при 3 барах: 26 л/мин
- картридж термостата, запорный и переключающий вентиль
- мин. рабочее давление: 1 бар
- макс. рабочее давление: 10 бар
- предохранительный ограничитель при 38°C
- регулируемое ограничение температуры
- с шумопоглотителем
- вид соединения: скрытая часть

### Продукт



### Чертеж



### График расхода воды

