

## Logis E

Смеситель для биде, однорычажный, со сливным гарнитуром

Поверхности : хром Артикулный номер: 71232000



### Описание

#### Характеристики

- состоит из: однорычажный смеситель для биде, слив/перелив
- выступ 115 мм
- аэратор с шарнирным соединением
- обычная струя
- расход воды при 3 барах: 7.2 л/мин
- керамический узел смешивания
- регулируемое ограничение температуры
- подходит для проточных водонагревателей
- материал сливного набора: синтетический
- величина соединения DN15

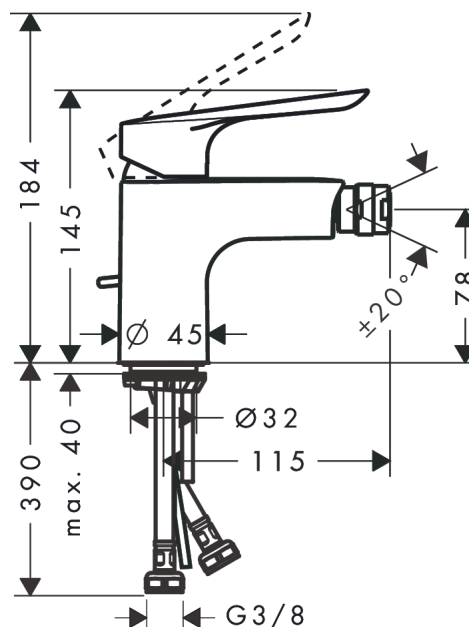
### Технология



### Продукт



### Чертеж



### График расхода воды

