

AXOR Starck

Смеситель для ванны, на 4 отверстия, монтаж на плитку, с ручьяками zero

Поверхности : **шлиф.никель** Артикульный номер: **10451820**



Описание

Характеристики

- состоит из: смеситель для ванны на 3 отверстия, монтаж на плитку, ручной душ, шланг для душа, держатель для душа
- выступ 242 мм
- вид соединения: скрытая часть
- тип струи смесителя: обычная струя
- тип струи ручного душа: Rain, RainAir, Whirl
- максимальное расстояние, на которое вытягивается ручной душ: 1,10 м
- расход воды при 3 барах: 22 л/мин
- керамический узел смешивания
- нерегулируемое ограничение температуры
- с переключателем вакуумного типа
- клапан обратного тока воды
- величина соединения: DN15

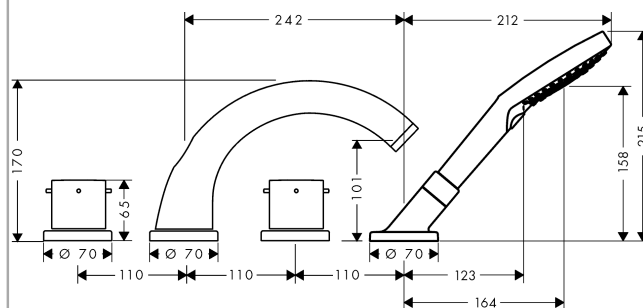
Технология



Продукт



Чертеж



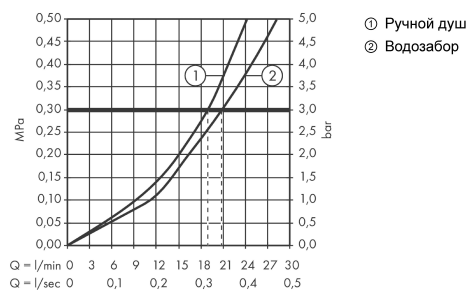
AXOR Starck

Смеситель для ванны, на 4 отверстия, монтаж на плитку, с ручьяками zero

Поверхности : шлиф.никель Артикульный номер: 10451820



График расхода воды



Расход измерен практически с помощью соответствующей арматуры (термостат/смеситель/скрытый клапан).