

AXOR Citterio

Термостат с запорным вентилем, с крестообразной рукояткой

Поверхности : **хром** Артикульный номер: **39705000**



Описание

Характеристики

- 1 потребитель
- расход воды при 3 барах: 26 л/мин
- картридж термостата, с керамическим вентилем 90°
- мин. рабочее давление: 1 бар
- макс. рабочее давление: 10 бар
- предохранительный ограничитель при 38°C
- регулируемое ограничение температуры
- с шумопоглотителем
- вид соединения: скрытая часть

Продукт



Чертеж

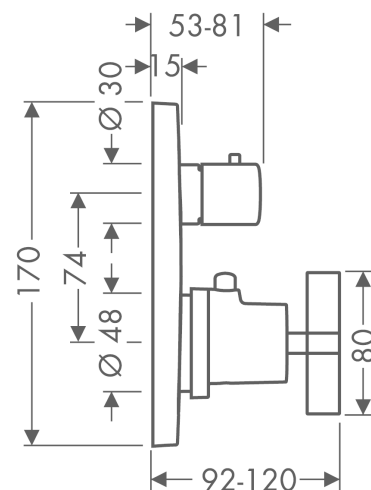


График расхода воды

