

AXOR Citterio

Смеситель для биде, однорычажный, со сливным гарнитуром
 Поверхности : полированное золото Артикульный номер: 39210990



Описание

Характеристики

- состоит из: однорычажный смеситель для биде, слив/перелив
- выступ 112 мм
- аэратор с шарнирным соединением
- ламинарная струя
- расход воды при 3 барах: 7.2 л/мин
- керамический узел смешивания джойстикового типа
- подходит для проточных водонагревателей
- донный клапан, 1 1/4"
- величина соединения DN15

Продукт



Чертеж

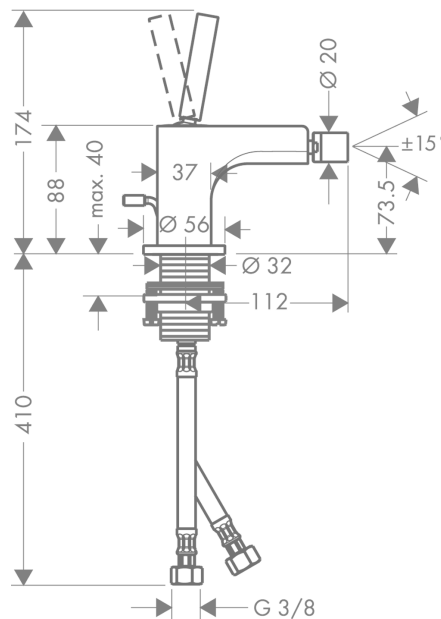


График расхода воды

