

## AXOR Starck

Термостат на край ванны, на 4 отверстия, с ручьятками zero

Поверхности : полированное красное золото Артикулный номер: 10461300



### Описание

#### Характеристики

- состоит из: Смеситель на край ванны, на 4 отверстия, ручной душ, шланг для душа, держатель для душа
- выступ 140 мм
- 2 потребителя
- тип струи смесителя: обычная струя
- тип струи ручного душа: Rain, RainAir, Whirl
- расход воды: 22 л/мин
- картридж термостата
- мин. рабочее давление: 1 бар
- макс. рабочее давление: 10 бар
- предохранительный ограничитель при 38°C
- регулируемое ограничение температуры
- клапан обратного тока воды
- с автоматическим переключением в исходное положение
- вид соединения: скрытая часть
- величина соединения: DN15

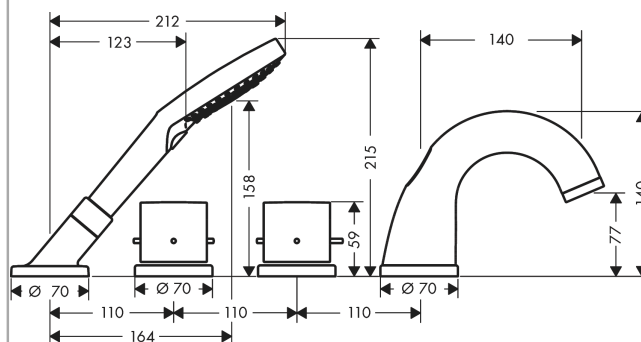
### Технология



### Продукт



### Чертеж



## AXOR Starck

Термостат на край ванны, на 4 отверстия, с ручьятками zero

Поверхности : полированное красное золото Артикулный номер: 10461300



### График расхода воды

