

AXOR Starck

Смеситель для ванны, однорычажный, скрытого монтажа, с круглой рычаговой ручкой, со встроенной защитной комбинацией EN1717



Поверхности : полированное красное золото Артикульный номер: 10418300

Описание

Характеристики

- вид соединения: скрытая часть
- расход воды при 3 барах: 26 л/мин
- керамический узел смешивания
- регулируемое ограничение температуры
- с переключателем вакуумного типа
- подходит для проточных водонагревателей
- со встроенной защитной комбинацией EN 1717

Продукт



Чертеж

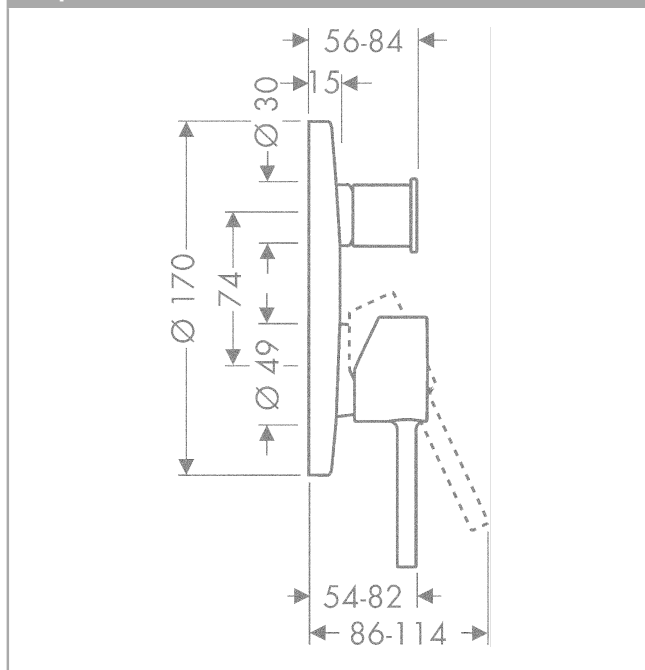


График расхода воды

