

## AXOR Urquiola

Смеситель на край ванны, на 4 отверстия

Поверхности : **шлиф. бронза** Артикульный номер: **11443140**



### Описание

#### Характеристики

- состоит из: Смеситель на край ванны, на 4 отверстия, ручной душ, шланг для душа, держатель для душа
- выступ 198 мм
- вид соединения: скрытая часть
- тип струи смесителя: обычная струя
- тип струи ручного душа: Rain, RainAir, Whirl
- максимальное расстояние, на которое вытягивается ручной душ: 1,10 м
- расход воды при 3 барах: 22 л/мин
- с керамическими вентилями для горячей/холодной воды 90°
- мин. рабочее давление 1 бар
- макс. рабочее давление: 10 бар
- нерегулируемое ограничение температуры
- с переключателем вакуумного типа
- клапан обратного тока воды
- величина соединения: DN15

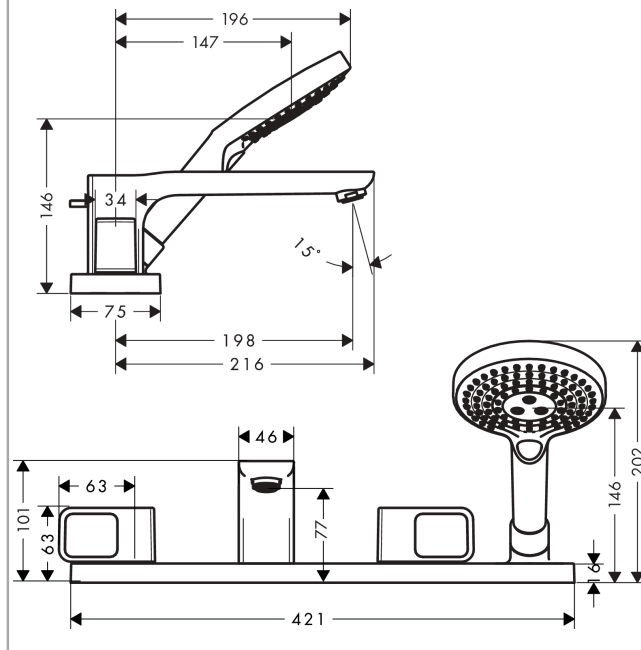
### Технология



### Продукт



### Чертеж



## AXOR Urquiola

Смеситель на край ванны, на 4 отверстия

Поверхности : шлиф. бронза    Артикульный номер: 11443140



### График расхода воды

