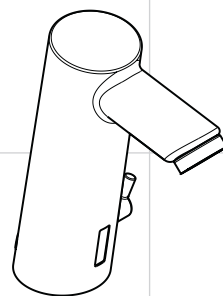
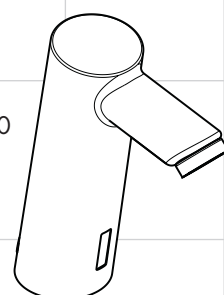


DE	Gebrauchsanleitung / Montageanleitung	2
FR	Mode d'emploi / Instructions de montage	4
EN	Instructions for use / assembly instructions	6
IT	Istruzioni per l'uso / Istruzioni per Installazione	8
ES	Modo de empleo / Instrucciones de montaje	10
NL	Gebruiksaanwijzing / Handleiding	12
DK	Brugsanvisning / Monteringsvejledning	14
PT	Instruções para uso / Manual de Instalação	16
PL	Instrukcja obsługi / Instrukcja montażu	18
CS	Návod k použití / Montážní návod	20
SK	Návod na použitie / Montážny návod	22
ZH	用户手册 / 组装说明	24
RU	Руководство пользователя / Инструкция по монтажу	26
HU	Használati útmutató / Szerelési útmutató	28
FI	Käyttöohje / Asennusohje	30
SV	Bruksanvisning / Monteringsanvisning	32
LT	Vartotojo instrukcija / Montavimo instrukcijos	34
HR	Upute za uporabu / Uputstva za instalaciju	36
TR	Kullanım kılavuzu / Montaj kılavuzu	38
RO	Manual de utilizare / Instrucțiuni de montare	40
EL	Οδηγίες χρήσης / Οδηγία συναρμολόγησης	42
SL	Navodilo za uporabo / Navodila za montažo	44
ET	Kasutusjuhend / Paigaldusjuhend	46
LV	Lietošanas pamācība / Montāžas instrukcija	48
SR	Uputstvo za upotrebu / Uputstvo za montažu	50
NO	Bruksanvisning / Montasjeveiledning	52
BG	Инструкция за употреба / Ръководство за монтаж	54
SQ	Udhëzuesi i përdorimit / Udhëzime rreth montimit	56
AR	دليل الاستخدام / تعليمات التجميع	58



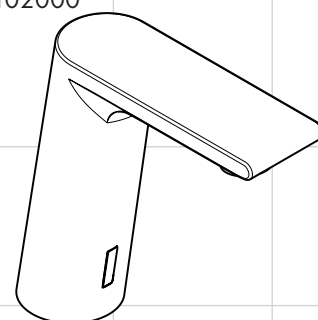
Talis S²
32110000 / 32112000



Talis S²
32111000 / 32113000



Metris
31100000 / 31102000



Metris
31101000 / 31103000



Sicherheitshinweise

- ⚠ Bei der Montage müssen zur Vermeidung von Quetsch- und Schnittverletzungen Handschuhe getragen werden.
- ⚠ Das Produkt darf nur zu Bade-, Hygiene- und Körperreinigungszwecken eingesetzt werden.
- ⚠ Kindern darf die Benutzung des Produktes ohne Aufsicht nur erlaubt werden, wenn eine angemessene Anweisung gegeben wurde, die das Kind in die Lage versetzt, das Produkt in sicherer Weise zu benutzen und die Gefahren einer falschen Bedienung zu verstehen.
- ⚠ Große Druckunterschiede zwischen den Kalt- und Warmwasseranschlüssen müssen ausgeglichen werden.
- ⚠ An die elektrische Anschlussleitung der Armatur darf nur das von Hansgrohe angebotene Batteriegehäuse mit Batterie CR-P2 bzw. Netzteil HG-Nr. 30589310 angeschlossen werden.
- ⚠ Die Netzanschlussleitung dieses Netzteils kann nicht ersetzt werden. Falls die Leitung beschädigt ist, darf das Netzteil nicht mehr betrieben werden.
- ⚠ Das Netzteil einschließlich Netzstecker darf nur in trockenen Innenräumen außerhalb der Schutzbereiche montiert bzw. eingesteckt werden.
- ⚠ Das Netzteil darf nicht in Schutzbereich 0 oder 1 eingebaut werden.
- ⚠ Die Steckdose muss außerhalb der Schutzbereiche angeordnet sein. (siehe Seite 60 Abb. 5)
- ⚠ Die Armatur kann im Schutzbereich 2 eingebaut werden.

Montagehinweise

- Vor der Montage muss das Produkt auf Transportschäden untersucht werden. Nach dem Einbau werden keine Transport- oder Oberflächenschäden anerkannt.
- Die Leitungen und die Armatur müssen nach den gültigen Normen montiert, gespült und geprüft werden.
- Die in den Ländern jeweils gültigen Installationsrichtlinien sind einzuhalten.
- Es muss genügend Platz über der Armatur für Servicearbeiten vorhanden sein. (min. 200 mm)
- Bei Problemen mit dem Durchlauferhitzer oder wenn mehr Wasserdurchsatz gewünscht wird, kann der EcoSmart® (Durchflussbegrenzer), der hinter dem Luftsprudler sitzt, entfernt werden.
- Die Armatur darf nicht an Waschtischen mit erhöhtem Rand montiert werden. (siehe Seite 60)
- Bei Erstinbetriebnahme oder nach Wartungsarbeiten kann es durch Lichtspiegelungen oder Reflektierungen bei der Reichweiteinstellung der Elektronik zu einer zeitversetzten Funktionalität der Armatur führen. Hierzu wird eine erneute Justierung der Elektronik notwendig, die durch eine selbsttätige Kalibrierung nach ca. 10 - 15 min der Elektronik durchgeführt wird.
- Bei Erstinbetriebnahme und nach Wartungsarbeiten kann es durch Luft in der Armatur zu einem unschönen Strahlbild kommen. Nach ca. 15 Aktivierungen der Armatur, ist das Strahlbild in Ordnung.

Elektroinstallation

Elektroinstallateur

- ⚠ Die Installations- und Prüfungsarbeiten sind von einer zugelassenen Elektrofachkraft, unter Berücksichtigung von DIN VDE 0100 Teil 701 / IEC 60364-7-701, auszuführen.

Elektroanschluss

- ⚠ Spannungsversorgung: 230 V AC \pm 10 % / 50 – 60 Hz
- ⚠ Die Absicherung muss über eine Fehlerstrom-Schutzeinrichtung (RCD / FI) mit einem Bemessungsdifferenzstrom \leq 30 mA erfolgen. Die Schutzeinrichtung muss in regelmäßigen Abständen auf ihre Funktion überprüft werden.
- ⚠ Sämtliche Arbeiten dürfen nur im spannungsfreien Zustand vorgenommen werden. Dabei ist die Spannungsversorgung über Hauptschalter oder Netzstecker sicher zu trennen.
- ⚠ Die Steckdose muss außerhalb der Schutzbereiche angeordnet sein. (siehe Seite 60 Abb. 5)

Justierung

Diese elektronische Armatur hat eine Hintergrundausbildung mit Reichweitenanpassung, d. h. die Sensorik der Armatur justiert sich automatisch auf die örtlichen Gegebenheiten (Waschbeckengröße, Umgebungshelligkeit, Reflexionen) ein, eine Justage des Infrarot-Sensors ist nicht erforderlich.

Batteriebetrieb

Wenn ein Batteriewechsel ansteht, wird dies durch die Leuchtdiode signalisiert. Batteriespannung \leq ca. 5,5 V: die Leuchtdiode im Sensorfenster blinkt, wenn die Armatur betätigt wird, eine Wasserentnahme ist weiterhin möglich
Batteriespannung \leq ca. 5,3 V: die Leuchtdiode im Sensorfenster leuchtet permanent, eine Wasserentnahme ist nicht mehr möglich, die Batterie muss getauscht werden.
Achtung! Nach dem Einsetzen der Batterie darf die Armatur ca. 30 s nicht aktiviert werden. Sie benötigt diese Zeit zur Selbstjustage.
Bei Batteriewechsel, Einbau und Entsorgung sind die Hinweise nach EN 60335-1 Anhang 3 Abschnitt 7.12 zu beachten.

Netzteilbetrieb

Die Vorgehensweise beim Wechsel eines Netzteils ist entsprechend der Vorgehensweise bei einem Batteriewechsel.

Normalbetrieb

Die Reichweite des Erfassungsbereichs bzw. die Entfernung des Ein- und Ausschaltpunktes von der Armatur hängt von den optischen Umgebungsbedingungen (zum Beispiel von der Form und der Reflektion des Waschtisches und der Umgebungsbeleuchtung) ab, sowie von der Form, der Größe, der Geschwindigkeit und der Reflektion des in den Erfassungsbereich gebrachten Gegenstandes. Der Erfassungsbereich der Armatur bzw. die Entfernung des Ein- und Ausschaltpunktes von der Armatur liegt bei normaler Betätigung ungefähr im Bereich von ca. 160 bis 200 mm.
Dunkle (zum Beispiel grau-schwarze) Gegenstände werden aufgrund ihrer geringen Reflektion schlecht von der Armatur erkannt. Die Reichweite des Erfassungsbereichs bzw. die Entfernung des Ein- und Ausschaltpunktes kann kleiner als 160 mm sein.
Helle oder spiegelnde Gegenstände werden aufgrund ihrer hohen Reflektion sehr gut von der Armatur erkannt. Die Reichweite des Erfassungsbereichs bzw. die Entfernung des Ein- und Ausschaltpunktes kann größer als 200 mm sein. Leistungsstarke Lichtquellen dürfen nicht direkt auf das Sensorfenster der Armatur ausgerichtet werden. Wassertropfen oder Kondenswasser auf dem Sensorfenster der Armatur können eine unbeabsichtigte Wasserabgabe auslösen.

Reichweiteinstellung der Infrarot-Näherungselektronik

Wird die Armatur an sehr kleinen oder stark reflektierenden Waschtischen angeschlossen, kann es notwendig sein, durch eine manuelle Umschaltung der Betriebsart, die Reichweite der Infrarot-Näherungselektronik zu reduzieren. Es kann nur zwischen den beiden folgenden Modi gewechselt werden:

- „maximale Reichweite“ (Werkseinstellung)
- „reduzierte Reichweite“ (maximale Reichweite um ca. 50 mm reduziert)

In welcher Betriebsart sich die Armatur aktuell befindet, wird durch die Leuchtdiode hinter dem Sensorfenster signalisiert:

- kurzes Blinken beim Schließen der Armatur = „reduzierte Reichweite“
- kein Blinken beim Schließen der Armatur = „maximale Reichweite“

Zum Wechseln der „maximalen“ zur „reduzierten Reichweite“, bzw. umgekehrt, sind folgende Schritte durchzuführen:

- Spannungsversorgung der Armatur für ca. 10 s unterbrechen (elektrische Steckverbindung zwischen Armatur und Batteriegehäuse bzw. Netzteil trennen und nach 10 s wieder verbinden)
- durch Blinken der Leuchtdiode wird die Software-Version angezeigt (z. B. 1 x Blinken = Software-Version 1)
- wenn die Leuchtdiode permanent leuchtet (-> Kalibrierung der Infrarot-Näherungselektronik), Sensorfenster mit der Hand oder einem weißen Stück Papier komplett abdecken
- nach min. 20 s / max. 40 s die Hand bzw. das Papier wieder entfernen
- die Leuchtdiode zeigt durch Blinken die aktuell aktivierte Betriebsart an: 1 x = „maximale Reichweite“, 2 x = „reduzierte Reichweite“
- danach leuchtet die Leuchtdiode wieder permanent, bis die Kalibrierung der soeben neu eingestellten Reichweite der Infrarot-Näherungselektronik abgeschlossen ist
- wenn die Leuchtdiode wieder erlischt, ist die Armatur einsatzbereit



Technische Daten

Armatur serienmäßig mit EcoSmart® (Durchflussbegrenzer)

Betriebsdruck:	max. 0,8 MPa
Empfohlener Betriebsdruck:	0,1 - 0,5 MPa
Prüfdruck:	1,6 MPa
(1 MPa = 10 bar = 147 PSI)	
Heißwassertemperatur:	max. 60 °C
Nachlaufzeit:	1 - 2 sek.
Automatische Abschaltung:	nach 10 sek.
Batterie:	CR-P2 / 6 V Lithium
Netzteil:	230 V AC ± 10 % / 50 - 60 Hz / 20 mA
Schutzart:	IPX5
Anbringungsort des Typenschildes:	siehe Seite 66

Das Produkt ist ausschließlich für Trinkwasser konzipiert!



Bedienung (siehe Seite 63)

Hansgrohe empfiehlt die Aktivierung der Hygienespülung oder morgens bzw. nach längeren Stagnationszeiten den ersten halben Liter nicht als Trinkwasser zu verwenden. Die Hygienespülung öffnet die Armatur für 10 Sekunden alle 24 Stunden nach letzter Betätigung.

Hygienespülung

Zum Aktivieren bzw. Deaktivieren der Hygienespülung sind folgende Schritte notwendig:

- Spannungsversorgung der Armatur für ca. 10 s unterbrechen (elektrische Steckverbindung zwischen Armatur und Batteriegehäuse bzw. Netzteil trennen und nach 10 s wieder verbinden)
- durch Blinken der Leuchtdiode wird die Software-Version angezeigt (z. B. 1 x Blinken = Software-Version 1)
- wenn die Leuchtdiode permanent leuchtet erfolgt die Kalibrierung der Infrarot-Näherungselektronik
- warten bis Leuchtdiode erlischt
- Sensorfenster mit der Hand oder einem weißen Stück Papier komplett abdecken
- nach 10 s die Hand bzw. das Papier wieder entfernen
- die Leuchtdiode zeigt durch Blinken die aktuell aktivierte Betriebsart an: 1 x = aktiviert, 2 x = deaktiviert

Dauerspülung

Wurde kurz zuvor eine Einstellung an der Hygienespülung oder ein Netzreset vorgenommen, muss noch ca. 100 s gewartet werden, bis die Dauerspülung aktiviert werden kann.

- Sensorfenster mit der Hand oder einem weißen Stück Papier komplett abdecken
- Armatur öffnet kurz und schließt sofort wieder, wenn die Armatur nach ca. 5 s wieder öffnet, muss die Hand bzw. das Papier vom Sichtfenster entfernt werden
- Die Dauerspülung ist für 180 s aktiviert. Diese kann jederzeit durch eine Bewegung im Sichtbereich abgebrochen werden.

Thermische Desinfektion

- Die Thermische Desinfektion nach Arbeitsblatt DVGW W 551 (≥ 70 °C / > 3 min) darf nur geschultes Personal durchführen.
- Bei der Thermischen Desinfektion besteht Verbrühungsgefahr.
- Während der Thermischen Desinfektion muss der Kaltwasserzulauf abgesperrt werden. Danach kann die "Dauerspülung" aktiviert werden.

Netzreset

Bei einem Netzreset justiert sich die Armatur neu ein

- Spannungsversorgung der Armatur unterbrechen
- Kurz in den Sichtbereich der Armatur greifen damit sich der Kondensator entlädt
- Steckverbindungen nach ca. 10 s wieder verbinden
- Während der nächsten 30 s justiert sich die Armatur neu ein, in dieser Zeit darf nichts in den Erfassungsbereich gelangen

Symbolerklärung



Kein essigsäurehaltiges Silikon verwenden!



Maße (siehe Seite 62)



Durchflussdiagramm (siehe Seite 62)

- ① mit EcoSmart®
- ② ohne EcoSmart®



Serviceteile (siehe Seite 66)



Washbecken reinigen (siehe Seite 64)

Wurde kurz zuvor eine Einstellung an der Hygienespülung oder ein Netzreset vorgenommen, muss noch ca. 90 s gewartet werden, bis die Funktion "Washbecken reinigen" aktiviert werden kann.



Reinigung (siehe Seite 65) und beiliegende Broschüre

Die Armaturen dürfen nicht mit einem Hochdruck- bzw. Dampfreiniger gesäubert werden.



Wartung (siehe Seite 65)

Rückflussverhinderer müssen gemäß DIN EN 1717 regelmäßig in Übereinstimmung mit nationalen oder regionalen Bestimmungen auf ihre Funktion geprüft werden (mindestens einmal jährlich).

max. ≈ 38 °C Safety Function (siehe Seite 61)

Dank der Safety Function lässt sich die gewünschte Höchsttemperatur von z. B. max. 38 °C voreinstellen.



Batteriewechsel (siehe Seite 64)

0, 1, 2 Schutzbereich (siehe Seite 60)



Prüfzeichen (siehe Seite 62)



Montage siehe Seite 60



Consignes de sécurité

- ⚠ Lors du montage, porter des gants de protection pour éviter toute blessure par écrasement ou coupure.
- ⚠ Le système de douche ne doit servir qu'à se laver et à assurer l'hygiène corporelle.
- ⚠ L'utilisation sans surveillance du produit par des enfants n'est autorisée que si l'enfant a reçu des instructions lui permettant de manipuler le produit en toute sécurité et de comprendre les risques émanant d'une manipulation incorrecte.
- ⚠ Il est conseillé d'équilibrer les pressions de l'eau chaude et froide.
- ⚠ Ne connecter à la ligne de raccordement électrique de la robinetterie qu'un boîtier de pile avec pile CR-P2 ou un bloc d'alimentation HG n° 30589310 proposés par Hansgrohe.
- ⚠ Un câble de branchement endommagé ne doit pas être remplacé. Le transformateur ne pourra alors plus être utilisé.
- ⚠ Le transformateur, y compris la fiche de secteur ne doit être monté ou raccordé que dans des pièces intérieures sèches, à l'extérieur des zones de protection
- ⚠ Le transformateur ne doit être monté que dans la zone de protection 0 ou 1.
- ⚠ La prise de courant doit se trouver à l'extérieur de la zone de protection. (voir pages 60 Fig. 5)
- ⚠ La robinetterie peut être montée dans la zone de protection.

Instructions pour le montage

- Avant son montage, s'assurer que le produit n'a subi aucun dommage pendant le transport. Après le montage, tout dommage de transport ou de surface ne pourra pas être reconnu.
- Les conduites et la robinetterie doivent être montés, rincés et contrôlés selon les normes en vigueur.
- Les directives d'installation en vigueur dans le pays concerné doivent être respectées.
- Une place suffisante doit être présente au-dessus de la robinetterie pour permettre les travaux de service. (min. 200 mm)
- En cas de problèmes avec le chauffe-eau, ou bien si le débit d'eau doit être plus important, il est possible d'enlever l'EcoSmart® (limiteur de débit) se trouvant derrière l'aérateur.
- Ne pas monter la robinetterie sur les lavabos à bord surélevé. (voir pages 60)
- Lors de la première mise en service ou après des opérations de maintenance, il est possible que la robinetterie réagisse avec un léger retard à la suite de réflexions de lumière ou de réflexions au niveau du réglage de la portée du système électronique. Ceci rend un nouvel ajustage de l'électronique nécessaire par un calibrage autonome au bout de 10 - 15 min environ
- A la première mise en service et après des travaux d'entretien, la présence d'air dans la tuyauterie peut donner un aspect inesthétique au jet. L'aspect du jet redevient normal au bout d'environ 15 ouvertures de la robinetterie.

Installation électrique

Électricien installateur

- ⚠ Les travaux d'installation et de contrôle doivent être effectués par un électricien agréé, en respectant la norme DIN VDE 0100 partie 701 / IEC 60364-7-701.

Raccord électrique

- ⚠ Alimentation en tension: 230 V AC ± 10 % / 50 - 60 Hz
- ⚠ La protection par fusibles doit se faire à l'aide d'un dispositif de protection contre les courants de court-circuit (RCD / FI) avec un courant différentiel assigné de ≤ 30 mA. Le fonctionnement de l'équipement de protection doit être vérifié à intervalles réguliers.
- ⚠ Tous les travaux ne doivent être faits qu'à l'état hors tension. Couper pour cela l'alimentation en tension à l'aide de l'interrupteur principal ou de la fiche secteur.
- ⚠ La prise de courant doit se trouver à l'extérieur de la zone de protection. (voir pages 60 Fig. 5)

Étalonnage

Ce robinet électronique est équipé d'un système de détection de la distance et du volume, c'est-à-dire que la cellule s'adapte automatiquement aux caractéristiques de son environnement (taille et forme du lavabo, luminosité, reflets). Un étalonnage de la cellule infrarouge n'est donc pas nécessaire.

Alimentation par pile

S'il est nécessaire de remplacer la pile, cela est signalé par la DEL témoin.

Tension de la pile ≤ env. 5,5 V: La DEL témoin de la fenêtre détectrice clignote lorsque la robinetterie est activée, il est toujours possible de faire couler l'eau.

Tension de la pile ≤ env. 5,3 V: La DEL témoin de la fenêtre détectrice est allumée en continu, il n'est plus possible de faire couler l'eau, la pile doit être remplacée.

Attention! Ne pas activer la robinetterie pendant environ 30 s après la mise en place de la pile. La pile a besoin de ce temps pour effectuer un autoajustage.

En cas de remplacement de la batterie, de montage et d'élimination les recommandations selon EN 60335-1 annexe 3 para. 7.12.

Alimentation par bloc d'alimentation

La procédure de remplacement d'un bloc d'alimentation est la même que pour un remplacement de pile.

Fonctionnement normal

L'étendue de la zone de détection ou l'éloignement du point de mise en marche et de mise à l'arrêt de la robinetterie dépendent des conditions optiques de l'environnement (par exemple de la forme et de la réflexion du lavabo et de l'éclairage environnant) ainsi que de la forme, des dimensions, de la vitesse et de la réflexion de l'objet arrivant dans la zone de détection. La zone de détection de la robinetterie ou l'éloignement du point de mise en marche et de mise à l'arrêt de la robinetterie se trouvent dans un rayon d'environ 160 à 200 mm pour un actionnement normal.

Les objets sombres (par exemple gris-noir) sont difficilement détectés par la robinetterie en raison de leur faible réflexion. L'étendue de la zone de détection ou l'éloignement du point de mise en marche et de mise à l'arrêt peuvent être inférieurs à 160 mm. Les objets clairs ou réfléchissants sont très bien détectés par la robinetterie en raison de leur réflexion élevée. L'étendue de la zone de détection ou l'éloignement du point de mise en marche et de mise à l'arrêt peuvent être supérieurs 200 mm. Les sources lumineuses puissantes ne doivent pas être dirigées directement sur la fenêtre détectrice de la robinetterie. Des gouttes d'eau ou de l'eau de condensation sur la fenêtre détectrice de la robinetterie peuvent déclencher un écoulement d'eau inopiné.

Réglage de la portée de l'électronique de proximité à rayons infrarouges

Si la robinetterie est raccordée à des lavabos très petits ou fortement réfléchissants, il peut être nécessaire de réduire la portée de l'électronique de proximité à rayons infrarouges par une commutation manuelle du mode de fonctionnement. Il n'est possible de sélectionner que l'un des deux modes de fonctionnement suivants:

- « Portée maximale » (réglage d'usine)
- « Portée réduite » (portée maximale réduite d'environ 50 mm)

La DEL située derrière la fenêtre détectrice indique le mode de fonctionnement actuel de la robinetterie:

- Clignotement bref à la fermeture de la robinetterie = « Portée réduite »
- Absence de clignotement à la fermeture de la robinetterie = « Portée maximale »

Effectuer les opérations suivantes pour passer du mode « Portée maximale » au mode « Portée réduite » et inversement:

- Couper l'alimentation en courant de la robinetterie pendant environ 10 s (débrancher la fiche de connexion entre la robinetterie et le boîtier de pile ou le bloc d'alimentation et la rebrancher au bout de 10 s.)
- Le clignotement de la DEL indique la version de logiciel (p. ex., 1 x clignotement = version 1)
- Lorsque la DEL est allumée en continu (→ étalonnage de l'électronique de proximité à rayons infrarouges), recouvrir complètement la fenêtre détectrice de la main ou d'un morceau de papier blanc.
- Retirer la main ou le papier au bout de 20 à 40 s.
- La DEL indique le mode de fonctionnement actuel en clignotant: 1 x = « Portée maximale », 2 x = « Portée réduite »
- La DEL reste ensuite allumée en continu jusqu'à la fin de l'étalonnage de la portée nouvellement réglée de l'électronique de proximité à rayons infrarouges.
- La robinetterie est opérationnelle lorsque la DEL s'éteint.



Informations techniques

Robinetterie équipée en série d'un EcoSmart® (limiteur de débit)

Pression de service autorisée:	max. 0,8 MPa
Pression de service conseillée:	0,1 - 0,5 MPa
Pression maximum de contrôle: (1 MPa = 10 bar = 147 PSI)	1,6 MPa
Température d'eau chaude:	max. 60 °C
Temps d'écoulement après utilisation:	1 - 2 s.
Arrêt automatique:	après 10 s.
pile:	CR-P2 / 6 V lithium
transfo:	230 V AC ± 10 % / 50 - 60 Hz / 20 mA
Mode de protection:	IPX5
Emplacement de la plaquette de type:	voir pages 66

Le produit est exclusivement conçu pour de l'eau potable!



Instructions de service (voir pages 63)

Hansgrohe recommande d'activer le rinçage hygiénique ou de ne pas utiliser le premier demi-litre pour des boissons, le matin ou après une période de stagnation prolongée. Le rinçage hygiénique ouvre le robinet pendant 10 secondes, toutes les 24 heures consécutives à la dernière utilisation.

Rinçage hygiénique

Les étapes suivantes sont nécessaires pour activer ou désactiver le rinçage hygiénique:

- Couper l'alimentation en courant de la robinetterie pendant environ 10 s (débrancher la fiche de connexion entre la robinetterie et le boîtier de pile ou le bloc d'alimentation et la rebrancher au bout de 10 s.)
- Le clignotement de la DEL indique la version de logiciel (p. ex., 1 x clignotement = version 1)
- Lorsque la diode électroluminescente reste allumée en permanence, l'électronique de proximité à infrarouge est calibrée
- Attendre que la diode s'éteigne
- recouvrir complètement la fenêtre détectrice de la main ou d'un morceau de papier blanc.
- Retirer la main ou le papier au bout de 10 s.
- La diode indique le mode actuellement activé par clignotement : 1 x = activé, 2 x = désactivé

Rinçage permanent

Juste après avoir effectué un réglage sur le rinçage hygiénique ou une réinitialisation de réseau, attendre 100 s env. jusqu'à ce que le rinçage permanent puisse être activé.

- recouvrir complètement la fenêtre détectrice de la main ou d'un morceau de papier blanc.
- Le robinet s'ouvre brièvement puis se coupe immédiatement ; si le robinet s'ouvre de nouveau au bout de 5 s env., retirer la main ou le papier du regard
- Le rinçage permanent est activé pendant 180 s et peut être interrompu à tout moment par un mouvement dans la zone de regard.

Désinfection thermique

- Seul du personnel formé a le droit d'effectuer la désinfection thermique selon la fiche de travail DVGW W 551 ($\geq 70^\circ\text{C} / > 3$ minutes).
- Risque de brûlures dû à la désinfection thermique.
- L'arrivée d'eau froide doit être bloquée pendant la désinfection thermique, après quoi le « rinçage permanent » peut être activé.

Réinitialisation du réseau

Lors d'une réinitialisation du réseau, le robinet s'ajuste de nouveau.

- Couper l'alimentation électrique du robinet.
- Mettre la main brièvement dans la zone de regard du robinet, afin que le condensateur se décharge.
- Relier les connecteurs après 10 s env.
- Le robinet s'ajuste de nouveau pendant les 30 s suivantes; rien ne doit entrer dans la zone de balayage pendant ce temps.

Description du symbole



Ne pas utiliser de silicone contenant de l'acide acétique!



Dimensions (voir pages 62)



Diagramme du débit (voir pages 62)

- ① avec EcoSmart®
- ② sans EcoSmart®



Pièces détachées (voir pages 66)



Nettoyage du lavabo (voir pages 64)

Juste après avoir effectué un réglage sur le rinçage hygiénique ou une réinitialisation du réseau, attendre 90 s env. jusqu'à ce que la fonction « Nettoyer le lavabo » puisse être activée.



Nettoyage (voir pages 65) et brochure ci-jointe

Ne pas nettoyer les robinetteries avec un nettoyeur haute pression ou à vapeur.



Entretien (voir pages 65)

Les clapets anti-retour doivent être examinés régulièrement conformément à la norme EN 1717 ou conformément aux dispositions nationales ou régionales quant à leur fonction (au moins une fois par an).

max.
≈ 38 °C

Safety Function (voir pages 61)

Grâce à la fonction Safety, il est possible de prérégler la température maximale par exemple max. 38°C souhaitée.



Changement de pile (voir pages 64)

0, 1, 2 Zone de protection (voir pages 60)







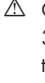
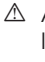




Classification acoustique et débit (voir pages 62)



Montage voir pages 60



Safety Notes


-  Gloves should be worn during installation to prevent crushing and cutting injuries.
-  The shower system may only be used for bathing, hygienic and body cleaning purposes.
-  Children may only use the product unsupervised if they have been suitable instructed and trained to use the product safely and to understand the risks of improper operation.
-  The hot and cold supplies must be of equal pressures.
-  Only the battery housing with battery CR-P2 or power pack HG No. 30589310 supplied by Hansgrohe may be connected to the electrical connection cable of the fittings.
-  A damaged connecting line must not be replaced. The transformer may no longer be used.
-  The transformer and its mains plug may only be installed or plugged in in dry interior rooms outside of the protected zones.
-  The transformer must not be installed in protection zones 0 or 1.
-  The wall socket must be outside of the protected zones. (see page 60 Fig. 5)
-  The fitting may be installed in protected zone 2.

Installation Instructions


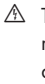
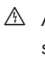

- Prior to installation, inspect the product for transport damages. After it has been installed, no transport or surface damage will be honoured.
- The pipes and the fixture must be installed, flushed and tested as per the applicable standards.
- The plumbing codes applicable in the respective countries must be observed.
- Leave enough space above the tap for servicing. (min. 200 mm)
- If the instantaneous water heater causes problems or if you wish to increase the water flow, the EcoSmart® (flow limiter) located behind the aerator can be removed.
- The fittings must not be installed on washstands with raised edge. (see page 60)
- At the start of operation, or after maintenance, function of the faucet may be delayed due to reflections during adjustment of the operating distance. The faucet will automatically calibrate itself. The self-calibration will start after 10-15 minutes.
- During initial start-up and after servicing, air in the fittings can cause an unattractive jet pattern. The jet pattern is okay again after switching the jet on and off about 15 times.

Electrical installation

Electrician

-  The installation and test work must be performed by an authorized electrician under consideration of DIN VDE 0100 part 701 / IEC 60364-7-701.

Electrical connection

-  Voltage supply: 230 V AC \pm 10 % / 50 – 60 Hz
-  The circuit must be protected via a ground fault protector (RCD / FI) with a measured differential current of \leq 30 mA. The proper function of this protective device must be checked at regular intervals.
-  Any work may only be carried out in a de-energized state. Here, the voltage supply must be safely separated via the main switch or mains plugs.
-  The wall socket must be outside of the protected zones. (see page 60 Fig. 5)

Adjustment

This mixer has the following feature: background fade-out with integrated range adjustment, that means the mixer is automatically adjusted on to the local conditions (washbasin, brightness, reflection) by the sensory mechanism.

Battery operation

The indicator LED signals that the battery must be changed.

Battery voltage \leq approx. 5.5 V: The indicator LED in the sensor window blinks when the fitting is operated, water withdrawal continues to be possible

Battery voltage \leq approx. 5.3 V: The indicator LED in the sensor window lights continuously, water withdrawal is no longer possible, the battery must be replaced.

Attention! After insertion of the battery, the fitting should not be activated for approx. 30 seconds. This time is required for self-adjustment.

Replacement, installation and disposal of batteries is subject to the regulations specified in EN 60335-1 Appendix 3 Section 7.12.

Power supply pack operation

For the replacement of a power supply pack, the procedure corresponds to the replacement of a battery.

Normal operation

The range of the detection area or the removal of the switch-on/off point from the fittings depends on the ambient optical conditions (for example, the shape and reflection of the washstand and the ambient light) as well as on the shape, the size, the speed and the reflection of the object that was brought into the detection area. The detection area of the fittings or the distance of the switch-on/off point from the fittings is approx. 160 to 200 mm in normal operation.

The detection of dark (for example grey-black) objects by the fittings is inadequate because of their low reflection. The range of the detection area or the distance of the switch-on/off point can be smaller than 160 mm. The detection of bright or reflecting objects by the fittings is very good as a result of their high reflectivity. The range of the detection area or the distance of the switch-on/off point can be greater than 200 mm. Strong light sources should not shine directly on the sensor window of the fittings. Drops of water or condensed water on the sensor window of the fittings can initiate unintended running of the water.

Range setting for infrared proximity electronics

It may be necessary to reduce the range of the infrared proximity electronics by manual mode switching when the fittings are connected to very small or highly reflecting washstands. The following two modes can be selected:

- "Maximum range" (factory setting)
- "Reduced range" (maximum range reduced by approx. 50 mm)

The LED behind the sensor window signals which mode the fittings are currently in:

- Short blinking when the fittings are closed = "reduced range"
- No blinking when the fittings are closed = "maximum range"

Perform the following steps to change from "maximum" to "reduced" range or vice versa:

- Interrupt voltage supply of the fittings for approx. 10 s (disconnect electrical plug connection between fittings and battery housing or power pack and reconnect after 10 s)
- The LED blinks to indicate the software version (e.g. blinking once = software version 1)
- When the LED lights permanently (-> calibration of infrared proximity electronics), cover sensor window completely with your hand or a white piece of paper
- Remove your hand or the paper after 20 s to 40 s
- The LED indicates the currently activated mode by blinking: Once = "maximum range", twice = "reduced range"
- The LED then lights permanently until the calibration of the just set range of the infrared proximity switch has completed
- When the LED goes off again, the fittings are ready for operation



Technical Data

This mixer series-produced with EcoSmart® (flow limiter)

Operating pressure:	max. 0,8 MPa
Recommended operating pressure:	0,1 - 0,5 MPa
Test pressure:	1,6 MPa
(1 MPa = 10 bar = 147 PSI)	
Hot water temperature:	max. 60 °C
Follow-on time:	1 - 2 sec.
Automatic switching-off:	after 10 sec.
battery:	CR-P2 / 6 V Lithium
transformer:	230 V AC ± 10 % / 50 - 60 Hz / 20 mA
Protection class:	IPX5
installation site of type plate:	see page 66

The product is exclusively designed for drinking water!



Operation (see page 63)

Hansgrohe recommends not to use as drinking water the first half litre flowing from the tap in the morning, after the hygiene rinse is enabled, or after prolonged non-use. The hygiene rinse opens the tap for 10 seconds every 24 hours following the last operation.

Hygiene rinse

To enable or disable the hygiene rinse, proceed as follows:

- Interrupt voltage supply of the fittings for approx. 10 s (disconnect electrical plug connection between fittings and battery housing or power pack and reconnect after 10 s)
- The LED blinks to indicate the software version (e.g. blinking once = software version 1)
- permanent light from the LED indicates that calibration of the infrared proximity electronics is in progress
- wait for LED to go out
- cover sensor window completely with your hand or a white piece of paper
- Remove your hand or the paper after 10 s
- the currently enabled mode is indicated by the flashing of the LED: 1 x = enabled, 2 x = disabled

Permanent rinse

After setting the parameters for the hygiene rinse or making a net reset, wait for approx. 100 s before you can enable the "Permanent rinse" function.

- cover sensor window completely with your hand or a white piece of paper
- The tap opens briefly and then closes immediately. When the tap opens again after approx. 5 s, remove the hand or the paper from the sight glass.
- Permanent rinse is enabled for 180 s and can be interrupted at any time by a movement in the field of vision.

Thermal disinfection

- Thermal disinfection pursuant to process sheet DVGW W 551 ($\geq 70^\circ\text{C} / > 3 \text{ min}$) must only be carried out by qualified personnel.
- Risk of scalding with thermal disinfection!
- The cold water feed must be locked during thermal disinfection. Afterwards, "Permanent rinse" can be enabled.

Net reset

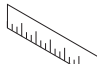
A net reset causes the fittings to re-adjust

- Interrupt the voltage supply to the fittings
- Briefly reach into the field of vision of the fittings to cause the capacitor to discharge
- Wait for approx. 10 s, then plug the connectors in again
- The fittings will re-adjust during the next 30 s. Do not reach into the field of vision during this period of time.

Symbol description



Do not use silicone containing acetic acid!

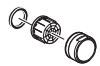


Dimensions (see page 62)



Flow diagram (see page 62)

- ① with EcoSmart®
- ② without EcoSmart®



Spare parts (see page 66)



Cleaning washbasin (see page 64)

After setting the parameters for the hygiene rinse or making a net reset, wait for approx. 90 s before you can enable the "Clean wash basin" function.



Cleaning (see page 65) and enclosed brochure

Never use high pressure cleaners or steam cleaners to clean the fittings.



Maintenance (see page 65)

The check valves must be checked regularly according to DIN EN 1717 in accordance with national or regional regulations (at least once a year).

max. $\approx 38^\circ\text{C}$ Safety Function (see page 61)

The desired maximum temperature for example max. 38°C can be pre-set thanks to the safety function.



Exchange battery (see page 64)

0, 1, 2 Protected area (see page 60)



Test certificate (see page 62)



Assembly see page 60



Indicazioni sulla sicurezza

- ⚠ Durante il montaggio, per evitare ferite da schiacciamento e da taglio bisogna indossare guanti protettivi.
- ⚠ Il sistema doccia deve essere utilizzato esclusivamente per l'igiene del corpo.
- ⚠ L'uso del prodotto da parte di bambini senza sorveglianza può essere permesso solo, quando sono stati idoneamente istruiti, dove pone i bambini nella condizione di utilizzare il prodotto in modo sicuro e di capire i pericoli in caso di un uso sbagliato.
- ⚠ Attenzione! Compensare le differenze di pressione tra i collegamenti dell'acqua fredda e dell'acqua calda.
- ⚠ Alla linea di allacciamento elettrica del rubinetto è consentito collegare solo la scatola porta-batteria con batteria CR-P2 oppure con alimentatore codice HG 30589310 offerto da Hansgrohe.
- ⚠ Un cavo di collegamento danneggiato non deve essere sostituito. In questo caso il trasformatore non deve essere fatto più funzionare.
- ⚠ Il trasformatore compreso la spina deve essere montato e/o infilato solo in locali interni asciutti fuori le zone protette.
- ⚠ Il trasformatore non può essere installato in zone di protezione 0 e 1.
- ⚠ La presa elettrica deve trovarsi fuori le zone protette. (vedi pagg. 60 Fig. 5)
- ⚠ Il rubinetto può essere installato in zona protetta 2.

Istruzioni per il montaggio

- Prima del montaggio è necessario controllare che non ci siano stati danni durante il trasporto. Una volta eseguito il montaggio, non verranno riconosciuti eventuali danni di trasporto o delle superfici.
- Montare, lavare e controllare tubature e rubinetteria rispettando le norme correnti.
- Vanno rispettate le direttive di installazione nazionali vigenti nel rispettivo paese.
- Sopra il rubinetto vi deve esserci abbastanza spazio per eseguire lavori di servizio. (min. 200 mm)
- Nel caso di problemi con lo scaldacqua oppure nel caso si desiderasse più erogazione, si può eliminare il EcoSmart® (limitatore di flusso) che si trova dietro la valvola di aerazione.
- Il rubinetto non può essere montato in lavabi con bordo elevato. (vedi pagg. 60)
- Alla prima messa in funzione o dopo lavori di manutenzione attraverso abbagli di luce o riflessioni può accadere che alla regolazione della portata dell'elettronica vi siano funzionalità del valvolame spostate nel tempo. A tal proposito è necessario un'altra regolazione dell'elettronica, la quale viene eseguita attraverso una calibratura autonoma dell'elettronica dopo circa 10 - 15 min.
- Durante la prima messa in funzione e dopo lavori di manutenzione a causa di aria nel rubinetto si può verificare una conformazione del getto d'acqua irregolare. Dopo aver attivato il rubinetto per ca. 15 volte la conformazione del getto dovrebbe essere costante.

Installazione elettrica

Installatore elettricista

- ⚠ I lavori d'installazione e verifica devono essere eseguiti da un elettricista specializzato e abilitato nel rispetto della norma DIN VDE 0100 parte 701 / IEC 60364-7-701.

Allacciamento elettrico

- ⚠ Alimentazione elettrica: 230 V AC \pm 10 % / 50 - 60 Hz
- ⚠ La protezione deve avvenire tramite un dispositivo di protezione salvavita (RCD / FI) con una corrente differenziale \leq 30 mA. Il dispositivo di protezione va controllato a intervalli regolari sul suo funzionamento.
- ⚠ Tutti i lavori devono essere eseguiti solo in stato privo di tensione. Nel far questo, l'alimentazione elettrica deve poter essere staccata in modo sicuro tramite interruttore principale o spina di rete.
- ⚠ La presa elettrica deve trovarsi fuori le zone protette. (vedi pagg. 60 Fig. 5)

Taratura

Questo rubinetto elettronico ha una dissolvenza di sfondo con adattamento del campo d'azione, ciò significa che i sensori del rubinetto si adattano automaticamente alle condizioni locali (dimensioni del lavandino, luminosità dell'ambiente, riverberi), non è necessaria la regolazione del sensore ad infrarossi.

Funzionamento a batteria

Il diodo luminoso segnala che è necessario cambiare la batteria.

Tensione della batteria \leq ca. 5,5 V: il diodo luminoso nella finestrella del sensore lampeggia se si accende il rubinetto. È ancora possibile azionare il rubinetto per fare uscire dell'acqua.

Tensione della batteria \leq ca. 5,3 V: il diodo luminoso nella finestrella del sensore si illumina in modo permanente. Non è più possibile azionare il rubinetto per fare uscire dell'acqua. È dunque necessario cambiare la batteria.

Attenzione! Dopo l'inserimento della batteria bisogna assolutamente aspettare circa 30 secondi prima di attivare nuovamente il rubinetto. Questo tempo è necessario per la regolazione automatica del rubinetto.

Per il cambio, l'installazione e lo smaltimento delle batterie vanno osservate le avvertenze in base alla norma EN 60335-1 allegato 3 paragrafo 7.12.

Funzionamento ad alimentatore

La procedura per il cambio dell'alimentatore corrisponde alla procedura per il cambio della batteria.

Funzionamento normale

Il raggio d'azione del campo di rilevamento cioè la distanza del punto di accensione e disattivazione dal lavabo dipende dalle condizioni ottiche ambientali (per esempio dalla forma e dalla riflessione del lavabo e dall'illuminazione dell'ambiente), nonché dalla forma, dalla misura, dalla velocità e dalla riflessione dell'oggetto posto nel campo di rilevamento. Il campo di rilevamento del rubinetto cioè la distanza del punto di accensione e disattivazione del rubinetto con azionamento normale si trova approssimativamente tra 160 e 200 mm.

Oggetti scuri (per esempio di color grigio scuro) non vengono rilevati bene dal rubinetto a causa della loro scarsa riflessione. Il raggio d'azione del campo di rilevamento cioè la distanza del punto di accensione e disattivazione può essere inferiore ai 160 mm. Oggetti chiari o con superficie speculare invece vengono rilevati benissimo dal rubinetto a causa della loro alta riflessione. Il raggio d'azione del campo di rilevamento cioè la distanza del punto di accensione e disattivazione può essere superiore ai 200 mm. Fonti di luce intense non vanno puntate direttamente sul sensore del rubinetto. Gocce d'acqua oppure acqua di condensazione sulla finestrella del sensore del rubinetto possono attivare involontariamente il rubinetto e fare uscire dell'acqua.

Regolazione del raggio d'azione del sistema elettronico di avvicinamento a raggi infrarossi

Se il rubinetto viene montato su lavabi molto piccoli oppure molto riflettenti può essere necessario ridurre il raggio d'azione del sistema elettronico di avvicinamento cambiando manualmente il modo di funzionamento. Si può solamente scegliere tra due modi di funzionamento:

- "raggio d'azione massimo" (impostazione di fabbrica)
- "raggio d'azione ridotto" (raggio d'azione massimo, ridotto di ca. 50 mm)

L'attuale modo di funzionamento del rubinetto viene segnalato tramite il diodo luminoso dietro la finestrella del sensore:

- lampeggiamento breve quando si chiude il rubinetto = "raggio d'azione ridotto"
- nessun lampeggiamento quando si chiude il rubinetto = "raggio d'azione massimo"

Per cambiare dal raggio d'azione "massimo" a quello "ridotto" e viceversa è necessario eseguire i seguenti passi:

- interrompere l'alimentazione del rubinetto per circa 10 sec. (togliere la spina tra il rubinetto ed il contenitore della batteria o l'alimentatore ed inserirla nuovamente dopo 10 sec.)
- la versione del software viene indicata tramite il lampeggiamento del diodo luminoso (p.es. 1 x lampeggiamento = versione software 1)
- se il diodo luminoso è illuminato ininterrottamente (\rightarrow calibratura del sistema elettronico di avvicinamento a raggi infrarossi) bisogna coprire completamente la finestrella del sensore con la mano oppure con un pezzo di carta bianca.
- togliere la mano oppure il pezzo di carta dopo più di 20 sec. (al massimo 40 sec.)
- il diodo luminoso indica il modo di funzionamento attualmente attivo lampeggiando 1 volta per segnalare il "raggio d'azione massimo" oppure 2 volte per segnalare il "raggio d'azione ridotto"
- dopodiché il diodo luminoso s'illumina nuovamente in modo ininterrotto fino a quando la calibratura appena impostata del sistema elettronico di avvicinamento a raggi infrarossi è terminata
- quando il diodo luminoso si spegne nuovamente il rubinetto è pronto per essere usato



Dati tecnici

Questo miscelatore è dotato di serie del EcoSmart® (limitatore di flusso)

Pressione d'uso:	max. 0,8 MPa
Pressione d'uso consigliata:	0,1 - 0,5 MPa
Pressione di prova:	1,6 MPa
(1 MPa = 10 bar = 147 PSI)	
Temperatura dell'acqua calda:	max. 60 °C
Tempo di rallentamento:	1 - 2 sec.
Disinserimento automatico:	dopo 10 sec.
Batteria:	CR-P2 / 6 V al litio
trasformatore:	230 V AC ± 10 % / 50 - 60 Hz / 20 mA
Tipo di protezione:	IPX5
Ubicazione della targhetta tipo:	vedi pagg. 66

Il prodotto è concepito esclusivamente per acqua potabile!



Procedura (vedi pagg. 63)

Hansgrohe raccomanda l'attivazione del lavaggio igienico oppure di mattina o dopo lunghi tempi di stagnazione, di non utilizzare il primo mezzo litro come acqua potabile. Il lavaggio igienico apre il rubinetto per 10 secondi ogni 24 ore dalla sua ultima attivazione.

Lavaggio igienico

Per attivare e/o disattivare il lavaggio igienico è necessario eseguire i passi seguenti:

- interrompere l'alimentazione del rubinetto per circa 10 sec. (togliere la spina tra il rubinetto ed il contenitore della batteria o l'alimentatore ed inserirla nuovamente dopo 10 sec.)
- la versione del software viene indicata tramite il lampeggiamento del diodo luminoso (p.es. 1 x lampeggiamento = versione software 1)
- se il diodo luminoso è permanentemente acceso, ciò significa che avviene una calibratura del sistema elettronico di avvicinamento a raggi infrarossi
- Attendere finché il diodo luminoso si spegne
- bisogna coprire completamente la finestrella del sensore con la mano oppure con un pezzo di carta bianca.
- togliere la mano oppure il pezzo di carta dopo più di 10 sec.
- il diodo luminoso indica il modo di funzionamento attualmente attivo lampeggiando: 1 x = attivato, 2 x = disattivato

Lavaggio continuo

Se poco prima è stata eseguita un'impostazione al lavaggio igienico oppure un reset della rete elettrica, occorre allora attendere ancora circa 100 s, finché sia possibile attivare la funzione "Lavaggio continuo".

- bisogna coprire completamente la finestrella del sensore con la mano oppure con un pezzo di carta bianca.
- Il rubinetto si apre brevemente e si chiude subito; quando il rubinetto si riapre dopo circa 5 s, allora la mano e/o la carta va rimossa dal finestrino
- Il lavaggio continuo è attivato per 180 s. Questo può però essere interrotto in qualsiasi momento attraverso un movimento in zona visibile.

Disinfezione termica

- La disinfezione termica, secondo la scheda di lavoro DVGW W 551 ($\geq 70 \text{ °C} / > 3 \text{ min}$), deve essere eseguita solo da personale addestrato.
- Alla disinfezione termica sussiste il pericolo di scottatura.
- Durante la disinfezione termica il tubo di mandata dell'acqua fredda deve essere interrotto. Dopodiché è possibile attivare il "Lavaggio continuo".

Reset rete elettrica

Con un reset della rete elettrica il rubinetto viene nuovamente registrato

- Interrompere l'alimentazione del rubinetto
- Inserire brevemente le mani nel campo visivo del rubinetto, affinché il condensatore si scarichi
- Ricollegare il connettore dopo circa 10 s
- Durante i prossimi 30 s il rubinetto viene nuovamente registrato e in questo tempo non deve esserci niente nel campo di rilevamento

Descrizione simbolo



Non utilizzare silicone contenente acido acetico!



Ingombri (vedi pagg. 62)



Diagramma flusso (vedi pagg. 62)

- ① con EcoSmart®
- ② senza EcoSmart®



Parti di ricambio (vedi pagg. 66)



Pulire il lavandino (vedi pagg. 64)

Se poco prima è stata eseguita un'impostazione al lavaggio igienico oppure un reset della rete elettrica, occorre allora attendere ancora circa 90 s, finché sia possibile attivare la funzione "Pulitura lavandino".



Pulitura (vedi pagg. 65) e brochure allegata

Non pulire/lavare le armature con pulitori ad alta pressione o pulitori a vapore.



Manutenzione (vedi pagg. 65)

La valvola di non ritorno deve essere controllata regolarmente come da DIN EN 1717, secondo le normative nazionali e regionali (almeno una volta all'anno).

max. $\approx 38 \text{ °C}$ Safety Function (vedi pagg. 61)

Grazie alla funzione antiscottature Safety la temperatura massima per esempio max. 38°C desiderata è facilmente regolabile.



Sostituzione della batteria (vedi pagg. 64)

0, 1, 2 Zona protetta (vedi pagg. 60)



Segno di verifica (vedi pagg. 62)



Montaggio vedi pagg. 60



Indicaciones de seguridad

- ⚠ Durante el montaje deben utilizarse guantes para evitar heridas por aplastamiento o corte.
- ⚠ La grifería solo debe ser utilizada para fines de baño, higiene y limpieza corporal.
- ⚠ Los niños solo pueden utilizar el producto sin vigilancia si previamente se les ha enseñado a utilizarlo con seguridad y a comprender los peligros que implica un uso incorrecto.
- ⚠ Grandes diferencias de presión en servicio entre agua fría y agua caliente deben equilibrarse.
- ⚠ A la línea de conexión eléctrica se puede conectar únicamente la caja de pilas con una pila CR-P2 o un bloque de alimentación HG n° 30589310 de Hansgrohe.
- ⚠ No se pueden reemplazar los cables de conexión dañados. En tal caso, queda prohibido poner en marcha el transformador.
- ⚠ El transformador, junto con el conector de red, pueden ser montados o enchufados sólo en interiores secos y fuera de las zonas de protección.
- ⚠ El transformador no debe ser instalado en los sectores de protección 0 ó 1.
- ⚠ La toma de corriente debe estar situada fuera de las zonas de protección. (ver página 60 Fig. 5)
- ⚠ El grifo puede ser instalado en zonas de protección 2.

Indicaciones para el montaje

- Antes del montaje se debe examinar el producto contra daños de transporte. Después de la instalación se reconoce ningún daño de transporte o de superficie.
- Los conductos y la grifería deben montarse, lavarse y comprobarse según las normas vigentes.
- Es obligatorio el cumplimiento de las directrices de instalación vigentes en el país respectivo.
- Es necesario disponer de suficiente espacio sobre el grifo para los trabajos de servicio. (min. 200 mm)
- En caso de problemas con el calentador instantáneo o cuando se desee más caudal de agua puede quitarse el EcoSmart® (limitador de caudal), situado detrás del aireador.
- La grifería no se puede montar en lavabos con borde elevado. (ver página 60)
- En la primera puesta en servicio y después de trabajos de mantenimiento, debido a reflejos de luz o reflexión en el ajuste del alcance del sistema electrónico, puede producirse un funcionamiento diferido de la grifería. En este caso es necesario volver a ajustar el sistema electrónico, lo cual se efectúa mediante una calibración automática del sistema electrónico después de aprox. 10 - 15 min.
- En el momento de la primera puesta en funcionamiento y después de los trabajos de mantenimiento, es posible que se forme un chorro feo de agua debido a inclusiones de aire en la grifería. Lo que se soluciona tras haber activado la grifería unas 15 veces.

Instalación eléctrica

Instalador eléctrico

- ⚠ Los trabajos de instalación y revisión deben ser realizados por un electricista especializado, de acuerdo con la norma DIN VDE 0100 parte 701 / IEC 60364-7-701.

Conexión eléctrica

- ⚠ Alimentación de tensión: 230 V AC \pm 10 % / 50 - 60 Hz
- ⚠ Para funciones de seguridad debe utilizarse un dispositivo de protección contra fallos de corriente (RCD / FI) con una corriente diferencial de medición de $m < 30$ mA. El dispositivo de protección debe ser sometido a un control de funcionamiento con regularidad.
- ⚠ Todos los trabajos que se realicen, deben llevarse a cabo en estado sin tensión. Para lo cual debe separarse la alimentación de tensión mediante el interruptor general o un enchufe de red.
- ⚠ La toma de corriente debe estar situada fuera de las zonas de protección. (ver página 60 Fig. 5)

Ajuste

El sensor de este grifo electrónico se ajusta automáticamente a las condiciones de su entorno (tamaño del lavabo, claridad, reflejos). No precisa ningún ajuste manual.

Funcionamiento por pila

El diodo luminoso piloto señala el momento inminente del cambio de pila. Tensión de pila \leq aprox. 5,5 V: El diodo piloto en la ventana del sensor tendrá luz intermitente al accionar la grifería. Sigue siendo posible la toma de agua. Tensión de pila \leq aprox. 5,3 V: El diodo piloto en la ventana del sensor tendrá luz permanente, no es posible la toma de agua, es necesario cambiar la pila. ¡Atención! Después de haber colocado la pila, la grifería no se deberá activar durante aprox. 30 seg. Pues requiere este tiempo para autoregularse. Para el cambio, montaje y eliminación de las pilas es obligatorio seguir las indicaciones de la norma EN 60335-1, anexo 3, capítulo 7.12.

Funcionamiento por bloque de alimentación

El modo de proceder al cambiar el bloque de alimentación corresponde al modo de proceder al cambiar la pila.

Funcionamiento normal

El alcance de la gama de registro o la distancia del punto de conexión y desconexión de la grifería depende de las condiciones ópticas ambientales (por ejemplo de la forma y reflexión del lavabo y de la iluminación del entorno), así como de la forma, del tamaño, de la velocidad y de la reflexión del objeto colocado en el área de detección. El área de detección de la grifería o la distancia del punto de conexión y desconexión de la grifería se halla, para un accionamiento normal, aproximadamente en el área de entre unos 160 y 200 mm.

Los objetos oscuros (por ejemplo gris-negros) se detectan mal debido a su reflexión reducida. El alcance del área de detección o la distancia del punto de conexión y desconexión puede ser inferior a 160 mm. Los objetos claros o reflectantes son detectados muy bien por la grifería, debido a su alta reflexión. El alcance del área de detección o la distancia del punto de conexión y desconexión puede ser superior a 200 mm. Las fuentes de luz de alto rendimiento no se deberán dirigir directamente hacia la ventana del sensor de la grifería. Las gotas de agua o agua condensada sobre la ventana del sensor de la grifería pueden activar una emisión involuntaria de agua.

Regulación del alcance del sistema electrónico de proximidad por infrarrojo

Si la grifería se conecta a lavabos muy pequeños o con una fuerte reflexión, es posible que sea necesario reducir el alcance del sistema electrónico de proximidad por infrarrojo, conmutando manualmente el modo de funcionamiento. Solamente se puede cambiar entre los dos siguientes:

- "Alcance máximo" (regulación en fábrica)
- "Alcance reducido" (alcance máximo reducido por aprox. 50 mm)

El modo de funcionamiento en el que se encuentra actualmente la grifería, lo señala el diodo piloto situado detrás de la ventanilla del sensor:

- centelleo breve al cerrar la grifería = "Alcance reducido"
- sin centelleo al cerrar la grifería = "Alcance máximo"

Para cambiar de "alcance máximo" a "alcance reducido" o viceversa, se deberá proceder como se explica a continuación:

- Interrumpa el suministro de tensión por unos 10 s (desenchufe el tomacorriente entre grifería y caja de las pilas, o desenchufe el bloque de alimentación y, tras haber transcurrido 10 s, vuelva a conectar)
- la luz intermitente del piloto luminoso señala la versión del software (p. ej. 1 centelleo = versión del software 1)
- si el diodo piloto está iluminado permanentemente (\rightarrow calibrado del sistema electrónico de proximidad por infrarrojo), cubra por completo la ventanilla del sensor con la mano o con un trozo de papel blanco
- vuelva a quitar la mano o el papel después de 20 s a 40 s
- el diodo piloto mostrará por centelleo el modo de funcionamiento actualmente activado: 1 x = "Alcance máximo", 2 x = "Alcance reducido"
- a continuación, el diodo piloto se iluminará de modo permanente, hasta haber concluido el calibrado del alcance recién reajustado del sistema electrónico de proximidad por infrarrojo
- al apagarse de nuevo el diodo piloto, significa que la grifería está lista al funcionamiento



Datos técnicos

Grifo, desde fábrica equipado con EcoSmart® (limitador de caudal)

Presión en servicio:	max. 0,8 MPa
Presión recomendada en servicio:	0,1 - 0,5 MPa
Presión de prueba:	1,6 MPa
(1 MPa = 10 bar = 147 PSI)	
Temperatura del agua caliente:	max. 60 °C
Tiempo hasta cerrar el grifoeg.:	1 - 2 s.
Cierre automático:	a cabo de 10 s.
Pila:	CR-P2 / 6 V Litio
Transformador:	230 V AC ± 10 % / 50 - 60 Hz / 20 mA
Tipo de protección:	IPX5
Lugar de colocación de la placa de características:	ver página 66

El producto ha sido concebido exclusivamente para agua potable.



Manejo (ver página 63)

Hansgrohe recomienda activar el enjuague higiénico, o bien no utilizar el primer medio litro de agua para beber por las mañanas o después de periodos largos de estancamiento. En enjuague higiénico abre el grifo durante 10 segundos cada 24 horas después del último uso.

Enjuague higiénico

Para activar o desactivar el enjuague higiénico son necesarios los siguientes pasos:

- Interrumpa el suministro de tensión por unos 10 s (desenchufe el tomacorriente entre grifería y caja de las pilas, o desenchufe el bloque de alimentación y, tras haber transcurrido 10 s, vuelva a conectar)
- la luz intermitente del piloto luminoso señala la versión del software (p. ej. 1 centelleo = versión del software 1)
- El diodo luminoso encendido de forma permanente indica que tiene lugar la calibración de la electrónica de proximidad por infrarrojos.
- Espere hasta que el diodo luminoso se apague.
- cubra por completo la ventanilla del sensor con la mano o con un trozo de papel blanco
- vuelva a quitar la mano o el papel después de 10 s
- El diodo luminoso indica el modo de funcionamiento activo mediante parpadeo: 1 vez = activado, 2 veces = desactivado

Enjuague continuo

Si un poco antes se ha realizado un ajuste del enjuague higiénico o se ha reiniciado la red debe esperar aprox. 100 s hasta que se pueda activar el enjuague continuo.

- cubra por completo la ventanilla del sensor con la mano o con un trozo de papel blanco
- El grifo abre brevemente y cierra de inmediato; si el grifo abre de nuevo al cabo de unos 5 seg., retire la mano o el papel de la ventana.
- El enjuague continuo se activa durante 180 seg., pero puede ser interrumpido en todo momento con un movimiento en la zona de detección.

Desinfección térmica

- La desinfección térmica conforme a la hoja de trabajo DVGW W 551 ($\geq 70^\circ\text{C}$ / > 3 min) solo puede ser ejecutada por personal especializado.
- Peligro de quemaduras por la desinfección térmica.
- Durante la desinfección térmica tiene que estar cerrada la entrada de agua fría. A continuación se puede activar el "enjuague continuo".

Reinicio de red

Cuando se reinicia la red la grifería se reajusta automáticamente

- Interrumpir el suministro de tensión al grifo
- Agarrar brevemente en el campo visual del grifo, para que se descargue el condensador
- Volver a unir las conexiones tras unos 10 seg.
- Durante los 30 seg. siguientes el grifo se reajusta, durante este periodo no puede acceder nada al área de detección

Descripción de símbolos



No utilizar silicona que contiene ácido acético!



Dimensiones (ver página 62)



Diagrama de circulación (ver página 62)

- ① con EcoSmart®
- ② sin EcoSmart®



Repuestos (ver página 66)



Limpiar el lavabo (ver página 64)

Si un poco antes se ha realizado un ajuste del enjuague higiénico o se ha reiniciado la red debe esperar aprox. 90 s hasta que se pueda activar la función "Limpiar lavabo".



Limpiar (ver página 65) y folleto anexo

Los grifos no deben ser limpiados con limpiador de alta presión o de vapor.



Mantenimiento (ver página 65)

Las válvulas anti-retorno tienen que ser controladas regularmente según la norma DIN EN 1717, en acuerdo con las regulaciones nacionales o regionales (una vez al año, por lo menos).

max. $\approx 38^\circ\text{C}$ Safety Function (ver página 61)

Gracias al tope de temperatura se puede graduar la temperatura máxima por ejemplo max. 38°C .



Cambio de pila (ver página 64)

0, 1, 2 Área protegida (ver página 60)



Marca de verificación (ver página 62)



Montaje ver página 60



Veiligheidsinstructies

- ⚠ Bij de montage moeten ter voorkoming van knel- en snijwonden handschoenen worden gedragen.
- ⚠ Het douchesysteem mag alleen voor het wassen, hygiënische doeleinden en voor de lichaamsreiniging worden gebruikt.
- ⚠ Kinderen mogen het product alleen zonder toezicht gebruiken wanneer zij voldoende instructies hebben gekregen om het product op een veilige manier te gebruiken en de gevaren van een verkeerde bediening begrijpen.
- ⚠ Grote drukverschillen tussen de koud- en warmwatertoevoer dienen vermeden te worden.
- ⚠ Op de elektrische aansluitleiding van de kraan mag uitsluitend de door Hansgrohe geleverde batterijbehuizing met batterij CR-P2 resp. adapter HG-nr. 30589310 worden aangesloten.
- ⚠ Een beschadigde verbindingkabel mag niet vervangen worden. De transformator mag dan niet meer gebruikt worden.
- ⚠ De transformator incl. stekker mag alleen gemonteerd resp. aangesloten worden in droge binnenruimten buiten de veiligheidszone.
- ⚠ De transformator mag niet in veiligheidszone 0 of 1 ingebouwd worden.
- ⚠ De contactdoos moet buiten de veiligheidszone liggen. (zie blz. 60 Afb. 5)
- ⚠ De kraan kan ingebouwd worden in veiligheidszone 2.

Montage-instructies

- Vóór de montage moet het product gecontroleerd worden op transportschade. Na de inbouw wordt geen transport- of oppervlakteschade meer aanvaard.
- De leidingen en armaturen moeten gemonteerd, gespoeld en gecontroleerd worden volgens de geldige normen.
- De in de overeenkomstige landen geldende installatierichtlijnen moeten nageleefd worden.
- Boven de armatuur moet voldoende plaats voor servicewerkzaamheden voorhanden zijn. (min. 200 mm)
- Wanneer problemen optreden bij doorloopgeisers of wanneer een grotere waterdoorvoer gewenst is, kan de EcoSmart® (doorstroombegrenzer) die achter de perlator is gemonteerd, makkelijk verwijderd worden.
- De kraan mag niet worden gemonteerd op wastafels met een verhoogde rand. (zie blz. 60)
- Bij de eerste inbedrijfstelling of na onderhoudswerkzaamheden kan door lichtspiegeling of reflecties bij de instelling van de reikwijdte van de elektronica een vertraagde functionaliteit van de armatuur ontstaan. In dat geval is een nieuwe justering van de elektronica vereist die door een zelfstandige kalibrering van de elektronica na ca. 10 - 15 min. uitgevoerd wordt.
- Deze elektronische kraan heeft een achtergrondschakeling met diepte aanpassing, d.w.z. het sensor systeem stelt automatisch de plaatselijke omstandigheden (grootte van wastafel, lichtintensiteit, reflexie) in. Instellen van de infrarood sensor is niet nodig.

Elektrische installatie

Electro-installateur

- ⚠ De installatie- en controlewerkzaamheden moeten uitgevoerd worden door een erkende electricien die rekening houdt met DIN VDE 0100 Deel 701 / IEC 60364-7-701.

Elektrische aansluiting

- ⚠ Spanningsvoorziening: 230 V AC \pm 10 % / 50 - 60 Hz
- ⚠ De beveiliging moet gebeuren via een verliesstromschakelaar (RCD / FI) met een toegekende verschilstroom \leq 30 mA. De veiligheidsinrichting moet regelmatig op functionaliteit gecontroleerd worden.
- ⚠ Alle werkzaamheden mogen alleen uitgevoerd worden in de spanningsvrije toestand. Daarbij moet de spanningsvoorziening via hoofdschakelaar of stekker veilig gescheiden worden.
- ⚠ De contactdoos moet buiten de veiligheidszone liggen. (zie blz. 60 Afb. 5)

Instellen

Deze elektronische kraan heeft een achtergrondschakeling met diepte aanpassing, d.w.z. het sensor systeem stelt automatisch de plaatselijke omstandigheden (grootte van wastafel, lichtintensiteit, reflexie) in. Instellen van de infrarood sensor is niet nodig.

Gebruik met batterijen

Via een LED wordt aangegeven dat de batterij moet worden vervangen.

Batterijspanning \leq ca. 5,5 V: De LED in het sensorvenster knippert als de kraan wordt gebruikt. Het is nog mogelijk om water uit de kraan te pakken.

Batterijspanning \leq ca. 5,3 V: De LED in het sensorvenster brandt continu. Het is niet meer mogelijk om water uit de kraan te pakken. De batterij moet worden vervangen.

Let op! Nadat de batterij is vervangen, mag de kraan gedurende ca. 30 seconden niet worden geactiveerd. In deze tijd stelt de kraan zichzelf af.

Bij de wissel, de inbouw en de afdanking van een batterij moeten de instructies conform EN 60335-1 bijlage 3 paragraaf 7.12 in acht genomen worden.

Gebruik met adapter

Bij het vervangen van de adapter moet hetzelfde te werk worden gegaan als bij het vervangen van de batterij.

Normaal gebruik

Het bereik van het detectiegebied resp. de afstand van het inschakel- en uitschakelpunt van de kraan is niet alleen afhankelijk van de optische omgevingsfactoren (bijvoorbeeld van de vorm en de reflectie van de wastafel en de verlichting in de omgeving), maar ook van de vorm, de grootte, de snelheid en de reflectie van het object dat op dat moment binnen het detectiegebied wordt gehouden. Het bereik van het detectiegebied resp. de afstand van het inschakel- en uitschakelpunt van de kraan ligt bij normaal gebruik tussen ca. 160 en 200 mm.

Donkere (bijv. grijs-zwarte) objecten worden op grond van hun geringe reflectie slecht herkend door de kraan. Bij deze objecten kan het bereik van het detectiegebied resp. de afstand van het inschakel- en uitschakelpunt kleiner zijn dan 160 mm. Lichte of spiegelende objecten worden op grond van hun hoge reflectie erg goed herkend door de kraan. Bij deze objecten kan het bereik van het detectiegebied resp. de afstand van het inschakel- en uitschakelpunt groter zijn dan 200 mm. Sterke lichtbronnen mogen niet direct op het sensorvenster van de kraan worden gericht. Door waterdruppels of condenswater op het sensorvenster kan de kraan onbedoeld aangaan.

Instelling reikwijdte van de infrarood-benaderingselektronica

Als de armatuur aan zeer kleine of sterk reflecterende wastafels wordt aangesloten, kan het noodzakelijk zijn door een handmatige omschakeling van de bedrijfsmodus de reikwijdte van de infrarood-benaderingselektronica te reduceren. Er kan tussen de volgende reikwijdten worden gewisseld:

- „maximale reikwijdte“ (instelling af fabriek)
- „gereduceerde reikwijdte“ (maximale reikwijdte ca. 50 mm gereduceerd)

In welke bedrijfsmodus de armatuur zich actueel bevindt, wordt door de LED achter het sensorvenster signaleerd:

- kort knipperen bij het sluiten van de armatuur = „gereduceerde reikwijdte“
- geen knipperen bij het sluiten van de armatuur = „maximale reikwijdte“

Om te wisselen van de „maximale reikwijdte“ naar de „gereduceerde reikwijdte“ of omgekeerd moeten de volgende stappen worden uitgevoerd:

- Spanningsvoeding van de armatuur ca. 10 sec. onderbreken (elektrische steekverbinding tussen armatuur en accu-/batterijbehuizing of voedingseenheid onderbreken en na 10 sec. weer verbinden)
- door het knipperen van de LED wordt de software-versie weergegeven (bijv. 1 x knipperen = software-versie 1)
- als de LED permanent brandt (\rightarrow kalibreren van de infrarood-benaderingselektronica), sensorvenster met de hand of een wit stuk papier volledig afdekken
- na 20 sec. tot 40 sec. de hand of het papier weer verwijderen
- de LED geeft door te knipperen de actueel geactiveerde bedrijfsmodus aan: 1 x = „maximale reikwijdte“, 2 x = „gereduceerde reikwijdte“
- daarna brandt de LED weer permanent tot het kalibreren van de zojuist opnieuw ingestelde reikwijdte van de infrarood-benaderingselektronica is afgesloten
- als de LED weer uitgaat, is de armatuur bedrijfsklaar



Technische gegevens

Armatuur standaard met EcoSmart® (doorstroombegrenzer)

Werkdruk: max.	max. 0,8 MPa
Aanbevolen werkdruk:	0,1 - 0,5 MPa
Getest bij:	1,6 MPa
(1 MPa = 10 bar = 147 PSI)	
Temperatuur warm water:	max. 60°C
Naloop tijd:	1 - 2 sec.
Automatisch uitschakelen:	na 10 sec.
batterij:	CR-P2 / 6 V lithium
trafo:	230 V AC ± 10 % / 50 - 60 Hz / 20 mA
Beveiligingsklasse:	IPX5
Plaats typeplaatje:	zie blz. 66

Het product is uitsluitend ontworpen voor drinkwater!



Bediening (zie blz. 63)

Hansgrohe adviseert de activering van de hygiënespoeling of 's morgens c.q. na lange stagnatietijden de eerste halve liter niet als drinkwater te gebruiken. De hygiënespoeling opent de armatuur na de laatste bediening alle 24 uren gedurende 10 seconden.

Hygiënespoeling

Om de hygiënespoeling te activeren c.q. deactiveren, moeten de volgende stappen uitgevoerd worden:

- Spanningsvoeding van de armatuur ca. 10 sec. onderbreken (elektrische steekverbinding tussen armatuur en accu-/batterijbehuizing of voedingseenheid onderbreken en na 10 sec. weer verbinden)
- door het knippen van de LED wordt de software-versie weergegeven (bijv. 1 x knippen = software-versie 1)
- Als de led permanent brandt, vindt de kalibratie van de infrarood-naderingselektronica plaats.
- Wachten tot de led uitgaat
- sensorvenster met de hand of een wit stuk papier volledig afdekken
- na 10 sec. de hand of het papier weer verwijderen
- De led geeft door knippen de actuele bedrijfsmodus weer: 1 x = geactiveerd, 2 x = gedeactiveerd.

Continue spoeling

Als kort ervoor een instelling op de hygiënespoeling of een netwerkreset werd uitgevoerd, moet nog ca. 100 s gewacht worden tot de permanente spoeling geactiveerd kan worden.

- sensorvenster met de hand of een wit stuk papier volledig afdekken
- Armatuur gaat kort open en onmiddellijk opnieuw dicht; als de armatuur na ca. 5 s opnieuw opengaat, moet de hand c.q. het papier van het kijkvenster verwijderd worden.
- De continue spoeling is gedurende 180 s geactiveerd. Ze kann op elk ogenblik door een beweging in het zichtbereik afgebroken worden.

Thermische desinfectie

- De thermische desinfectie conform werkblad DVGW W 551 ($\geq 70^\circ\text{C}$ / > 3 min) mag enkel uitgevoerd worden door geschoold personeel.
- Bij de thermische desinfectie bestaat verbrandingsgevaar.
- Tijdens de thermische desinfectie moet de koudwatertoevoer afgesloten worden. Vervolgens kan de "continue spoeling" geactiveerd worden.

Netreset

Bij een netreset stelt de armatuur zichzelf opnieuw in.

- Spanningsvoorziening van de armatuur onderbreken
- Kort in het zichtbare bereik van de armatuur grijpen zodat de condensator zich ontlaaft
- Contactdozen na ca. 10 s opnieuw verbinden
- Gedurende de volgende 30 s stelt de armatuur zich opnieuw in, in die tijd mag niets in het waarnemingsgebied terechtkomen

Symboolbeschrijving



Gebruik geen zuurhoudende silicone!



Maten (zie blz. 62)



Doorstroomdiagram (zie blz. 62)

- ① met EcoSmart®
- ② zonder EcoSmart®



Service onderdelen (zie blz. 66)



Wastafel reinigen (zie blz. 64)

Als kort ervoor een instelling op de hygiënespoeling of een netwerkreset werd uitgevoerd, moet nog ca. 90 s gewacht worden tot de functie "Wastafel reinigen" geactiveerd kan worden.



Reinigen (zie blz. 65) en bijgevoegde brochure

De armaturen mogen niet schoongemaakt worden met een hogedruk-c.q. stoomreiniger.



Onderhoud (zie blz. 65)

Keerkleppen moeten volgens DIN EN 1717 regelmatig en volgens plaatselijk geldende eisen op het functioneren gecontroleerd worden. (Tenminste een keer per jaar)

max. $\approx 38^\circ\text{C}$ Safety Function (zie blz. 61)

Dankzij de Safety Function kan de gewenste maximale temperatuur van bijv. max. 38°C van te voren worden ingesteld.



Batterij verwisselen (zie blz. 64)

0, 1, 2 Veiligheidszone (zie blz. 60)



Keurmerk (zie blz. 62)



Montage zie blz. 60



Sikkerhedsanvisninger

- ⚠ Ved monteringen skal der bruges handsker for at undgå kvæstelser og snitsår.
- ⚠ Brusersystemet må kun bruges til bade-, hygiejne og rengøringsformål.
- ⚠ Børn må kun bruge produktet uden opsyn, hvis barnet tilsvarende blev instrueret og kan bruge produktet på en sikker måde og forstår farerne som opstår ved en ukorrekt betjening.
- ⚠ Større trykforskellemellem koldt og varmt vand bør udjævnes.
- ⚠ Kun det af Hansgrohe tilbudte batterihus med batteri CR-P2 hhv. netdel HG-nr. 30589310 må tilsluttes til armaturets elektriske tilslutningsledning.
- ⚠ En beskadiget tilslutningsledning må ikke erstattes. Transformeren må så ikke bruges.
- ⚠ Transformeren inklusive netstikket må kun monteres, hhv. isættes indendørs i tørre rum udenfor beskyttelsesområderne.
- ⚠ Transformatoren må ikke indbygges i beskyttelsesområderne 0 eller 1.
- ⚠ Stikkontakten skal være udenfor beskyttelseszonen. (se s. 60 Fig. 5)
- ⚠ Armaturet kan monteres i beskyttelseszone 2

Monteringsanvisninger

- Før monteringen skal produktet kontrolleres for transportskader. Efter monteringen godkendes transportskader eller skader på overfladen ikke længere.
- Ledningerne og armaturerne skal monteres, skylles og kontrolleres iht. de gældende standarder.
- Installationsbestemmelserne, der gælder i det enkelte land, skal overholdes.
- Der skal være nok plads over armaturet til servicearbejde. (min. 200 mm)
- Ved problemer med gennemløbsvandvarmer eller hvis der ønskes mere vandgennemstrømning, kan EcoSmart® (gennemstrømningsbegrænseren), der sidder i perlatoren, fjernes.
- Armaturet må ikke monteres på vaskeborde med forhøjet kant. (se s. 60)
- Ved første ibrugtagning eller efter vedligeholdelsesarbejder kan der på grund af lyspejlinger eller reflekteringer ved indstillingen af elektronikkens rækkevidde forekomme en tidsforskudt funktionalitet af armaturerne. Hertil bliver en ny justering af elektronikken, som gennemføres via en selvkalibrering af elektronikken efter ca. 10 - 15 min, nødvendig.
- Ved første ibrugtagning og efter vedligeholdelsesarbejde kan der komme skæve stråler ud på grund af luft i armaturet. Når armaturet har været aktiveret ca. 15 gange, er strålerne i orden.

El-installation

El-installatør

- ⚠ Installeringen og afprøvningen skal gennemføres af en godkendt el-installatør iht. DIN VDE 0100 part 701 og IEC 60364-7-701.

El-tilslutning

- ⚠ Spændingsforsyning: 230 V AC \pm 10 % / 50 - 60 Hz
- ⚠ Sikringen skal køre over en fejlstrømssikring (RCD / FI) med en fejlstrømsdifference \leq 30 mA. Beskyttelsesanordningen skal kontrolleres i regelmæssige afstande for funktion.
- ⚠ Alle arbejder må kun gennemføres hvis apparatet er uden spænding. Herved skal spændingsforsyningen sikkert adskilles via hovedafbryderen eller netstikket.
- ⚠ Stikkontakten skal være udenfor beskyttelseszonen. (se s. 60 Fig. 5)

Forindstilling

Det elektroniske armatur tilpasser sig automatisk omgivelserne (håndvaskens størrelse, lys/mørke og refleksioner), hvorfor det ikke er nødvendigt at justere den infrarøde sensor.

Batteridrift

Et batteriskift signaliseres med lysdioden.

Batterispænding \leq ca. 5,5 V: Lysdioden blinker i sensorvinduet, når armaturet aktiveres, en vandåftapning er stadigvæk mulig

Batterispænding \leq ca. 5,3 V: Lysdioden i sensorvinduet lyser hele tiden, en vandåftapning er ikke mere mulig, batteriet skal skiftes.

Pas på! Når batteriet er sat i, må armaturet ikke aktiveres i ca. 30 sec. I denne tid gennemfører batteriet en selvjustering.

Ved batteriskift, montering og bortskaffelse skal henvisningerne iht. EN 60335-1 bilag 3 afsnit 7.12 overholdes.

Netdeldrift

En netdel skiftes på samme måde som et batteri.

Normal drift

Registreringsområdets rækkevidde hhv. tænde- og slukkepunktets afstand til armaturet afhænger af de optiske omgivelsesbetingelser (f.eks. vaskebordets og omgivelsesbelysningens form og refleksion) samt af formen, størrelsen, hastigheden og refleksionen af den genstand, der er bragt ind i registreringsområdet. Armaturets registreringsområde hhv. afstanden mellem tænde- og slukkepunktet og armaturet ligger ved normal aktivering i området mellem ca. 160 og 200 mm.

Mørke (f.eks. grå-sort) genstande registreres dårligt af armaturet, da de ikke reflekterer så meget. Registreringsområdets rækkevidde hhv. tænde- og slukkepunktets afstand kan være under 160 mm. Lyse eller spejlende genstande registreres meget godt af armaturet på grund af deres høje refleksion. Registreringsområdets rækkevidde hhv. tænde- og slukkepunktets afstand kan være over 200 mm. Kraftige lyskilder må ikke rettes direkte mod armaturets sensorvindue. Vanddråber eller kondensvand på armaturets sensorvindue kan udløse en utilsigtet vandudstrømning.

Indstilling af rækkevidde for den infrarøde nærhedselektronik

Tilsluttes armaturet til meget små eller stærkt reflekterende håndvaske, kan det være nødvendigt at reducere rækkevidden for den infrarøde nærhedselektronik ved at skifte driftsformen manuelt. Der kan kun skiftes mellem følgende to:

- „maximal rækkevidde“ (fabriksindstilling)
- „reduceret rækkevidde“ (max. rækkevidde reduceret med ca. 50 mm)

Lysdioden bag ved sensorvinduet signaliserer, i hvilken driftsform armaturet befinder sig for tiden:

- kort blink når armaturet lukkes = „reduceret rækkevidde“
- intet blink når armaturet lukkes = „max. rækkevidde“

Der skiftes fra den „max.“ til den „reducerede rækkevidde“ eller omvendt ved at gennemføre følgende skridt:

- Afbryd armaturets spændingsforsyning i ca. 10 s (elektrisk stikforbindelse mellem armatur og batterihus hhv. afbryd netdel og forbind den igen efter 10 s)
- Blinker lysdioden, vises software-versionen (f.eks. 1 x blink = software-version 1)
- Lyser lysdioden hele tiden (-> kalibrering af den infrarøde nærhedselektronik), tildæk sensorvinduet komplet med hånden eller et hvidt stykke papir
- Fjern hånden eller papiret igen efter 20 s til 40 s
- En blinkende lysdiode viser den aktuelt aktiverede driftsform: 1 x = „max. rækkevidde“, 2 x = „reduceret rækkevidde“
- Herefter lyser lysdioden hele tiden igen, til kalibreringen af den netop nyindstillede rækkevidde for den infrarøde nærhedselektronik er færdig
- Når lysdioden slukker igen, er armaturet klart igen



Tekniske data

Armaturet er forsynet med EcoSmart® (gennemstrømningsbegrænsner)

Driftstryk:	max. 0,8 MPa
Anbefalet driftstryk:	0,1 - 0,5 MPa
Prøvetryk:	1,6 MPa
(1 MPa = 10 bar = 147 PSI)	
Varmtvandstemperatur:	max. 60°C
Efterløbstid:	1 - 2 sek.
Automatisk sluk-funktion:	efter 10 sek.
Batteri:	CR-P2 / 6 V lithium
Transformer:	230 V AC ± 10 % / 50 - 60 Hz / 20 mA
Kapslingsklasse:	IPX5
Monteringssted mærkeplade:	se s. 66

Produktet er udelukkende beregnet til drikkevand!



Brugsanvisning (se s. 63)

Hansgrohe anbefaler, at hygiejneskyllingen aktiveres, eller at den første halve liter ikke bruges som drikkevand om morgenen eller efter længere stagnationstider. Hygiejneskyllingen åbner armaturet i 10 sekunder en gang i døgnet efter sidste betjening.

Hygiejneskyllning

Følgende trin er nødvendige for at aktivere eller deaktivere hygiejneskyllningen:

- Afbryd armaturets spændingsforsyning i ca. 10 s (elektrisk stikforbindelse mellem armatur og batterihus hhv. afbryd netdel og forbind den igen efter 10 s)
- Blinker lysdioden, vises software-versionen (f.eks. 1 x blink = software-version 1)
- hvis lysdioden lyser permanent, kalibreres den infrarøde nærheds-elektronik
- vent til lysdiode slukker
- tildæk sensorvinduet komplet med hånden eller et hvidt stykke papir
- Fjern hånden eller papiret igen efter 10 s
- lysdioden viser ved blink den aktuelt aktiverede driftsform: 1 x = aktiveret, 2 x = deaktiveret

Varig skyllning

Hvis der kort tid forinden blev gennemført indstillinger på hygiejneskyllningen eller et net-reset, skal man vente ca. 100 s inden permanent-skyllningen kan aktiveres.

- tildæk sensorvinduet komplet med hånden eller et hvidt stykke papir
- Armatur åbner kort og lukker straks igen, hvis armaturet åbner igen efter ca. 5 s, skal hånden eller papiret fjernes fra vinduet.
- Den varige skyllning er aktiveret i 180 s. Denne kan til enhver tid afbrydes med en bevægelse i det synlige område.

Termisk desinfektion

- Den termiske desinfektion iht. arbejdsblad DVGW W 551 ($\geq 70^\circ\text{C}$ / > 3 min) må kun gennemføres af trænet personale.
- Ved termisk desinfektion er der risiko for skoldninger.
- Under den termiske desinfektion skal koldt vandstilløbet afspærres. Herefter kan den "konstante skyllning" aktiveres.

Net-reset

Ved et net-reset justeres armaturet igen

- Afbryd armaturets spændingsforsyning
- Grib kort ind i armaturets sigtelængde så kondensatoren aflades.
- Forbind stikforbindelserne efter ca. 10 s igen.
- I løbet af de næste 30 s justerer armaturet sig igen, i dette tidsrum må intet nå ind i registreringsområdet.

Symbolbeskrivelse



Der må ikke benyttes eddikesyreholdig silikone!



Målene (se s. 62)



Gennemstrømningsdiagram (se s. 62)

- ① med EcoSmart®
- ② uden EcoSmart®



Reserve dele (se s. 66)



Rengøring af håndvasken (se s. 64)

Hvis der kort tid forinden blev gennemført indstillinger på hygiejneskyllningen eller et net-reset, skal man vente ca. 90 s inden funktionen "Rens vasken" kan aktiveres.



Rengøring (se s. 65) og vedlagt brochure

Armaturerne må ikke rengøres med en højtryks- eller damprenser.



Service (se s. 65)

Ifølge DIN EN 1717 skal gennemstrømningsbegrænsere i overensstemmelse med nationale regler afprøves regelmæssigt (mindst en gang om året).

max. $\approx 38^\circ\text{C}$ Safety Function (se s. 61)

Takket være Safety varmtvands-begrænsningen kan maksimaltemperaturen forudindstilles eksempel max. 38°C .



Udskiftning af batteri (se s. 64)

0, 1, 2 Beskyttelsesklasse (se s. 60)



Godkendelse (se s. 62)



Montering se s. 60



Avisos de segurança

- ⚠ Durante a montagem devem ser utilizadas luvas de protecção, de modo a evitar ferimentos resultantes de entalamentos e de cortes.
- ⚠ O sistema de duche só pode ser utilizado para fins de higiene pessoal.
- ⚠ As crianças só podem utilizar este produto sem a presença de adultos se tiverem sido devidamente instruídas sobre como utilizar o produto de forma segura e compreenderem os perigos inerentes a uma utilização incorrecta.
- ⚠ Grandes diferenças entre as pressões das águas quente e fria devem ser compensadas.
- ⚠ Apenas a caixa da pilha com pilha CR-P2 e/ou a fonte de alimentação n.º HG 30589310 oferecida pela Hansgrohe devem ser conectadas no cabo de conexão eléctrica da misturadora.
- ⚠ Não pode ser utilizado um cabo de ligação danificado. O transformador não pode ser mais utilizado.
- ⚠ O transformador, incluindo a ficha de rede, só pode ser montado em locais secos fora das áreas de protecção.
- ⚠ O transformador não pode ser montado na área de protecção 0 ou 1.
- ⚠ A tomada tem que situar-se fora das áreas de protecção. (ver página 60 Fig. 5)
- ⚠ O misturadora pode ser montado na área de protecção 2.

Avisos de montagem

- Antes da montagem deve-se controlar o produto relativamente a danos de transporte. Após a montagem não são aceites quaisquer danos de transporte ou de superfície.
- As tubagens e a torneira têm que ser montadas, enxaguadas e verificadas de acordo com as normas em vigor.
- A prescrições de instalação válidas nos respetivos países devem ser respeitadas.
- Por cima da misturadora deve existir suficiente espaço para a realização dos trabalhos de serviço. (min. 200 mm)
- Em caso de problemas com o esquentador de água ou se desejar maior débito de água, é possível retirar o EcoSmart® (limitador de caudal), situado por trás do emulsor.
- A misturadora não deve ser instalada em lavatórios com borda elevada. (ver página 60)
- Durante a primeira colocação em funcionamento ou durante trabalhos de manutenção podem ocorrer atrasos temporais da valvularia, devido a reflexões de luz ou reflexões no ajuste do raio de alcance no sistema electrónico. Para estes casos é necessário o reajuste do sistema electrónico, o qual é efectuado através de uma calibração autónoma pelo sistema electrónico, passados aprox. 10 - 15 min.
- Na primeira colocação em funcionamento e após trabalhos de manutenção o aspecto do jacto pode não ser perfeito por causa de ar na tubulação da misturadora. O aspecto do jacto volta ao normal depois da misturadora ter sido activada aprox. 15 vezes.

Instalação eléctrica

Electricista de construção civil

- ⚠ Os trabalhos de instalação e de controlo devem ser efectuados por um técnico electricista devidamente autorizado e especializado, tendo em consideração as normas DIN VDE 0100 Parte 701 / IEC 60364-7-701.

Ligação eléctrica

- ⚠ Alimentação eléctrica: 230 V AC \pm 10 % / 50 - 60 Hz
- ⚠ A ligação deve estar protegida por um diferencial magneto-térmico bipolar (RRCB), com uma corrente residual \leq 30 mA. O funcionamento correcto do dispositivo de protecção deve ser controlado periodicamente.
- ⚠ Todos os trabalhos só podem ser realizados com o sistema desconectado da corrente eléctrica. Neste caso deve-se separar a alimentação eléctrica através do interruptor principal ou através do conector de rede.
- ⚠ A tomada tem que situar-se fora das áreas de protecção. (ver página 60 Fig. 5)

Afinação

A misturadora possui a seguinte característica: Esbatimento do fundo circundante com afinação de alcance integrado, o que significa que a misturadora se ajusta automaticamente às condições locais (lavatório, luminosidade e reflexo) através do seu sistema de sensores.

Funcionamento com pilha

A necessidade de mudança de pilha é sinalizada pela indicação no diodo luminoso (LED).

Tensão da pilha \leq aprox. 5,3 V: A retirada de água continua sendo possível quando a indicação do LED na janela do sensor pisca no accionamento da misturadora

Tensão da pilha \leq aprox. 5,3 V: A retirada de água não é mais possível, quando a indicação do LED na janela do sensor estiver acesa permanentemente. Neste caso é necessário substituir a pilha.

Atenção! Após a colocação da pilha a misturadora não deve ser activada por aprox. 30 seg. por causa do seu período de auto-ajuste.

Para a substituição da pilha, montagem e eliminação devem ser respeitados os avisos segundo EN 60335-1 anexo 3, ponto 7.12.

Funcionamento com fonte de alimentação

O procedimento de substituição da fonte de alimentação é igual ao procedimento de mudança de pilha.

Funcionamento normal

O alcance da zona de detecção, isto é, a distância do ponto de activação e desactivação da misturadora depende das condições ambientais ópticas (por exemplo, da forma e do reflexo do lavatório e da luminosidade no local), bem como da forma, do tamanho, da velocidade e do reflexo do objecto introduzido na zona de detecção. A zona de detecção da misturadora, isto é, seu ponto de activação e desactivação fica na faixa de aprox. 160 a 200 mm em caso de accionamento normal.

Objectos escuros (por exemplo, preto acinzentado) não são bem detectados pela misturadora devido ao seu baixo grau de reflexão. Nesta situação o alcance da zona de detecção, isto é, seu ponto de activação e desactivação poderá ser inferior a 160 mm. Já a detecção de objectos claros ou com reflexo é excelente por causa do elevado grau de reflexão. Assim, o alcance da zona de detecção, isto é, o ponto de activação e desactivação da misturadora poderá ultrapassar 200 mm. Fontes de luz de grande potência não devem ser direccionadas directamente sobre a janela do sensor da misturadora. Gotas de água ou água condensada na janela do sensor da misturadora podem provocar uma saída de água indesejada.

Ajuste do alcance da electrónica de aproximação com infravermelho

Se a misturadora for conectada a lavatórios muito pequenos ou com forte reflexo, poderá ser necessária uma redução do alcance da electrónica de aproximação com infravermelho através de comutação manual do modo de funcionamento. Há dois modos entre os quais é possível uma comutação:

- "Alcance máximo" (ajuste de fábrica)
- "Alcance reduzido" (reduz o alcance máximo cerca de 50 mm)

O modo de funcionamento actual é indicado pelo diodo luminoso (LED) atrás da janela do sensor:

- LED pisca brevemente ao fechar a misturadora = "alcance reduzido"
- LED não pisca ao fechar a misturadora = "alcance máximo"

Para mudar de "alcance máximo" para "alcance reduzido" devem ser realizados os seguintes passos:

- Interromper a tensão de alimentação da misturadora por aprox. 10 seg. (separar a conexão eléctrica entre misturadora e caixa da pilha ou fonte de alimentação e ligar de novo após 10 seg.)
- A versão de software é mostrada pelo pisca do LED (p. ex.: pisca 1 vez = versão de software 1)
- Se o LED estiver aceso permanentemente (-> calibração da electrónica de aproximação com infravermelho), cubra a janela do sensor completamente com a mão ou um pedaço de papel branco
- Retirar a mão/papel após 20 a 40 seg.
- O LED indica o modo de funcionamento activo no momento: pisca 1 vez = "alcance máximo", pisca 2 vezes = "alcance reduzido"
- Em seguida o LED volta a estar aceso de forma permanente, até a calibração do novo alcance da electrónica de aproximação com infravermelho estar concluída
- A misturadora está pronta para uso quando a indicação do LED apagar



Dados Técnicos

Misturadoras produzidas em série com EcoSmart® (limitador de caudal)	
Pressão de funcionamento:	max. 0,8 MPa
Pressão de func. recomendada:	0,1 - 0,5 MPa
Pressão testada:	1,6 MPa
(1 MPa = 10 bar = 147 PSI)	
Temperatura da água quente:	max. 60°C
Tempo de corte:	1 - 2 seg.
Fecho automático:	após 10 seg.
pilha:	CR-P2 / 6 V Litium
Transformador:	230 V AC ± 10 % / 50 - 60 Hz / 20 mA
Tipo de protecção:	IPX5
Local de afixação da placa de características:	ver página 66

Este produto foi única e exclusivamente concebido para água potável!



Funcionamento (ver página 63)

A Hansgrohe recomenda a activação do enxaguamento de higiene ou a não-utilização do primeiro meio litro de água, de manhã ou após longas paragens, para fins de consumo. O enxaguamento de higiene abre a misturadora durante 10 segundos, todas as 24 horas, após a última utilização.

Enxaguamento de higiene

Para activar ou desactivar o enxaguamento de higiene são necessários os seguintes passos:

- Interromper a tensão de alimentação da misturadora por aprox. 10 seg. (separar a conexão eléctrica entre misturadora e caixa da pilha ou fonte de alimentação e ligar de novo após 10 seg.)
- A versão de software é mostrada pelo pisca do LED (p. ex.: pisca 1 vez = versão de software 1)
- Se o diodo luminoso brilhar continuamente, é realizada a calibração do sistema electrónico de aproximação por infravermelhos
- Aguardar até o diodo luminoso apagar
- cubra a janela do sensor completamente com a mão ou um pedaço de papel branco
- Retirar a mão/papel após 10 seg.
- A iluminação intermitente do diodo luminoso indica o modo operativo actualmente activo: 1 x = activado, 2 x = desactivado

Enxaguamento permanente

Se momentos antes tiver sido efectuado um ajuste no enxaguamento de higiene ou um reset da rede, é necessário esperar ainda cerca de 100 segundos até ser possível activar o enxaguamento permanente.

- cubra a janela do sensor completamente com a mão ou um pedaço de papel branco
- A misturadora abre por breves instantes e volta a fechar. Se a misturadora voltar a abrir após aprox. 5 s, é necessário retirar o papel ou a mão do visor
- O enxaguamento permanente está activado durante 180 s. Este pode ser interrompido, a qualquer instante, através de um movimento na área de visão.

Desinfecção térmica

- A desinfecção térmica, segundo a ficha técnica DVGW W 551 ($\geq 70^\circ\text{C} / > 3 \text{ min}$), só pode ser realizada por funcionários devidamente qualificados.
- Durante a desinfecção térmica existe o perigo de queimaduras.
- A admissão da água fria deve ser cortada durante a desinfecção térmica. Seguidamente pode ser activado o "Enxaguamento permanente".

Reset da rede

Durante o reset da rede a misturadora realiza uma reajuste

- Interromper a alimentação eléctrica da misturadora
- Posicionar a mão, por breves, instantes na área de visão da misturadora, de modo a descarregar o condensador
- Voltar a conectar as tomadas de ligação após cerca de 10 s
- Durante o próximos 30 s a misturadora realiza uma reajuste. Durante este período nenhum objecto pode entrar na zona de detecção do sensor

Descrição do símbolo



Não utilizar silicone que contenha ácido acético!



Medidas (ver página 62)



Fluxograma (ver página 62)

- ① com EcoSmart®
- ② sem EcoSmart®



Peças de substituição (ver página 66)



Limpeza do lavatório (ver página 64)

Se momentos antes tiver sido efectuado um ajuste no enxaguamento de higiene ou um reset da rede, é necessário esperar ainda cerca de 90 segundos até ser possível activar a função "Limpar lavatório".



Limpeza (ver página 65) e brochura em anexo

As torneiras não podem ser limpas com uma lavadora de alta pressão ou de vapor.



Manutenção (ver página 65)

As válvulas anti-retorno devem ser verificadas regularmente de acordo com a DIN EN 1717 segundo os regulamentos nacionais ou regionais (pelo menos uma vez por ano).

max. $\approx 38^\circ\text{C}$ Safety Function (ver página 61)

Grças à função de segurança pode-se regular a temperatura máxima por exemplo max. 38°C .



Mudança da pilha (ver página 64)

0, 1, 2 Área de protecção (ver página 60)



Marca de controlo (ver página 62)



Montagem ver página 60



Wskazówki bezpieczeństwa

- ⚠ Aby uniknąć zranień, takich jak zgniecenia czy przecięcia, podczas montażu należy nosić rękawice.
- ⚠ Płyn z przysznicy może być używany tylko do kąpieli, higieny i czyszczenia ciała.
- ⚠ Dzieciom można pozwolić na używanie produktu bez nadzoru jedynie wtedy, gdy udzielono odpowiedniego pouczenia, które sprawia, że dziecko jest w stanie używać produkt w bezpieczny sposób i rozumie niebezpieczeństwa związane z nieodpowiednią obsługą.
- ⚠ Znaczne różnice ciśnień na dopływach ciepłej i zimnej wody muszą zostać wyrównane.
- ⚠ Do elektrycznego przewodu doprowadzającego armatury można podłączyć tylko oferowaną przez Hansgrohe obudowę baterii z baterią CR-P2 wzgl. zasilaczem HG-Nr. 30589310.
- ⚠ Uszkodzonego przewodu przyłączeniowego nie można zastąpić. Transformatora nie można już wtedy używać.
- ⚠ Transformator włącznie z wtyczką sieciową może być montowany wzgl. wkładany tylko w suchych pomieszczeniach poza strefami ochronnymi.
- ⚠ Transformatora nie można montować w strefie ochronnej 0 ani 1.
- ⚠ Gniazdko musi znajdować się poza strefami ochronnymi. (patrz strona 60 Rys. 5)
- ⚠ Armaturę można wbudować w strefie ochronnej 2.

Wskazówki montażowe

- Przed montażem należy skontrolować produkt pod kątem szkód transportowych. Po montażu nie widać żadnych szkód transportowych ani szkód na powierzchni.
- Przewody i armatura muszą być montowane, płukane i kontrolowane według obowiązujących norm.
- Należy przestrzegać wytycznych instalacyjnych obowiązujących w danym kraju.
- Nad armaturą trzeba zagwarantować wystarczającą ilość miejsca na prace serwisowe. (min. 200 mm)
- W przypadku problemów z przepływowymi podgrzewaczami wody lub jeśli chce się uzyskać większy przepływ wody, można usunąć EcoSmart® (ogranicznik przepływu) znajdujący się za napowietrzaczem.
- Armatury nie wolno montować przy umywalkach z podniesioną krawędzią. (patrz strona 60)
- Przy pierwszym uruchomieniu wzgl. po pracach konserwacyjnych może dojść do przesunięć czasowych w działaniu armatury ze względu na odbicia światła wzgl. promieni przy ustawieniach zakresu działania elektroniki. Z tego względu konieczna jest regulacja elektroniki, która dokonuje się w postaci samoczynnej kalibracji elementów elektronicznych po ok. 10 – 15 minutach.
- W czasie pierwszego uruchomienia i po wykonaniu prac konserwacyjnych powietrze nagromadzone w armaturze może spowodować nieregularności strumienia wody. Po ok. 15 włączeniach armatury strumień stabilizuje się.

Instalacja elektryczna

Elektryk instalator

- ⚠ Prace instalacyjne i kontrolne przeprowadza autoryzowany elektryk, przestrzegając przepisów DIN VDE 0100 cz. 701 / IEC 60364-7-701.

Przyłącze elektryczne

- ⚠ Zasilanie: 230 V AC \pm 10 % / 50 - 60 Hz
- ⚠ Zabezpieczenie instalacji musi mieć miejsce przy użyciu zabezpieczenia różnicowego (RCD) z różnicą pomiarów wynoszącą \leq 30 mA. Urządzenie ochronne musi być sprawdzane w regularnych odstępach czasu pod kątem właściwego działania.
- ⚠ Wszystkie prace mogą być przeprowadzone jedynie w stanie pozbawionym napięcia. Zasilanie należy wówczas w bezpieczny sposób oddzielić przy użyciu wyłącznika głównego wzgl. wtyczki sieciowej.
- ⚠ Gniazdko musi znajdować się poza strefami ochronnymi. (patrz strona 60 Rys. 5)

Ustawianie

Armatura elektroniczna posiada czujnik, który ustawia elektronikę do warunków panujących w danym pomieszczeniu, to znaczy że armatura automatycznie mierzy oświetlenie w pomieszczeniu i odległość dna umywalki i jej wielkość. Regulacja czujnika podczerwieni nie jest wymagana.

Zasilanie z baterii

Gdy potrzebna jest wymiana baterii, sygnalizowane jest to za pomocą diody świecącej.

Napięcie baterii \leq ok. 5,5 V: dioda świecąca miga w okienku czujnika, gdy armatura jest uruchamiana, pobór wody jest w dalszym ciągu możliwy

Napięcie baterii \leq ok. 5,3 V: dioda świecąca w okienku czujnika świeci się stale, pobór wody nie jest już możliwy, baterię trzeba wymienić.

Uwaga! Po włożeniu baterii armatury nie można aktywować przez ok. 30 sek. Ten czas potrzebny jest do autokalibracji.

Przy wymianie baterii, montażu i użyciu należy przestrzegać wskazań z EN 60335-1 załącznik 3 rozdział 7.12.

Zasilanie z zasilacza

Sposób postępowania w wypadku wymiany zasilacza jest taki sam jak przy wymianie baterii.

Normalna praca

Zasięg obszaru wykrywalności wzgl. odległość między punktem włączenia i wyłączenia armatury zależy od optycznych warunków otoczenia (np. od kształtu i rodzaju odbicia umywalki i oświetlenia otoczenia) oraz od kształtu, wielkości, prędkości i odbicia obszaru wykrywalności wniesionych przedmiotów. Obszar wykrywalności armatury wzgl. odległość między punktem włączenia i wyłączenia armatury leży w normalnych warunkach mniej więcej od 160 do 200 mm.

Ciemne (np. szare i czarne) przedmioty wykrywane są przez armaturę z trudnością ze względu na ich zmniejszone odbicie światła. Zasięg obszaru wykrywalności wzgl. odległość między punktem włączenia i wyłączenia może być mniejszy od 160 mm. Jasne albo odbijające się w świetle przedmioty rozpoznawane są przez armaturę bardzo dobrze ze względu na ich wysoki stopień odbicia światła. Zasięg obszaru wykrywalności wzgl. odległość między punktem włączenia i wyłączenia może wynosić ponad 200 mm. Wydatne źródła światła nie mogą być kierowane bezpośrednio na okienko czujnika armatury. Krople wody lub skropliny na okienko czujnika armatury mogą prowadzić do niezamierzonego upływu wody.

Ustawienie zasięgu elektroniki zbliżeniowej na podczerwień

Jeżeli armatura stosowana jest przy bardzo małych i odbijających światło umywalkach, to może się okazać, że konieczne jest zmniejszenie zasięgu elektroniki zbliżeniowej na podczerwień poprzez ręczne przetestowanie trybu pracy. Można przetestować między następującymi dwoma opcjami:

- „maksymalny zasięg” (ustawienie fabryczne)
- „zredukowany zasięg” (maksymalny zasięg zmniejszony o ok. 50 mm)

W jakim trybie pracy znajduje się armatura w danym momencie, sygnalizowane jest za pomocą diody świecącej za okienkiem czujnika:

- krótkie miganie przy zamykaniu armatury = „zredukowany zasięg”
- brak migania przy zamykaniu armatury = „maksymalny zasięg”

Aby przejść z „maksymalnego” na „zredukowany zasięg”, wzgl. odwrotnie, należy wykonać następujące kroki:

- Zasilanie napięciowe armatury przerwać na ok. 10 sek. (odłączyć elektryczne połączenie wtykowe między armaturą a obudową baterii wzgl. zasilacza i po 10 sek. ponownie połączyć)
- migająca dioda świecąca wskazuje wersję oprogramowania (np. miganie jednokrotne = Wersja oprogramowania 1)
- gdy dioda świeci się stale (-> Kalibracja elektroniki zbliżeniowej na podczerwień), okienko czujnika całkowicie przykryć ręką albo kawałkiem białego papieru
- po 20 do 40 sek. ponownie usunąć rękę wzgl. papier
- dioda świecąca wskazuje przez swoje miganie tryb pracy aktywowany w danym momencie: 1 x = „maksymalny zasięg”, 2 x = „zredukowany zasięg”
- potem dioda świeci się znowu stale, aż do zakończenia kalibracji właśnie ustawionego zasięgu elektroniki zbliżeniowej na podczerwień
- gdy dioda świecąca znowu zgaśnie, armatura gotowa jest do działania



Dane techniczne

Armatura produkowana seryjnie z funkcją EcoSmart® (ogranicznik przepływu)	
Ciśnienie robocze:	maks. 0,8 MPa
Zalecane ciśnienie robocze:	0,1 - 0,5 MPa
Ciśnienie próbne:	1,6 MPa
(1 MPa = 10 bary = 147 PSI)	
Temperatura wody gorącej:	maks. 60°C
Czas wypływu samoczynnego:	1 - 2 sek.
Automatyczne wyłączenie:	po 10 sek.
Bateria:	CR-P2 / 6 V litowa
Transformator:	230 V AC ± 10 % / 50 - 60 Hz / 20 mA
Stopień ochrony:	IPX5
Miejsce umieszczenia tabliczki znamionowej:	patrz strona 66

Produkt przeznaczony wyłącznie do wody pitnej!



Obsługa (patrz strona 63)

Hansgrohe zaleca aktywację płukania higienicznego wzgl. by z rana lub po dłuższym czasie niekorzystania, pierwszego pół litra wody nie używać jako wody pitnej. Płukanie higieniczne otwiera armaturę na 10 sekund co 24 godziny po ostatnim włączeniu.

Płukanie higieniczne

Do aktywacji wzgl. dezaktywacji płukania higienicznego konieczne są następujące kroki:

- Zasilanie napięciowe armatury przerwać na ok. 10 sek. (odłączyć elektryczne połączenie wtykowe między armaturą a obudową baterii wzgl. zasilacza i po 10 sek. ponownie połączyć)
- migająca dioda świecąca wskazuje wersję oprogramowania (np. miganie jednokrotne = Wersja oprogramowania 1)
- gdy dioda świecąca świeci się światłem ciągłym, ma miejsce kalibracja elektroniki zbliżeniowej na podczerwień
- zaczekać, aż zgaśnie dioda świecąca
- okienko czujnika całkowicie przykryć ręką albo kawałkiem białego papieru
- po 10 sek. ponownie usunąć rękę wzgl. papier
- dioda świecąca wskazuje przez swoje migotanie tryb pracy aktywowany w danym momencie: 1 x = aktywowany, 2 x = dezaktywowany

Płukanie ciągłe

Jeżeli na krótko przedtem dokonano ustawień przy płukaniu higienicznym lub wykonano reset sieci, to należy odczekać ok. 100 sek., aż będzie można aktywować funkcję płukania ciągłego.

- okienko czujnika całkowicie przykryć ręką albo kawałkiem białego papieru
- Armatura się na krótko otwiera i zaraz się zamyka. Jeżeli armatura po ok. 5 sek. się ponownie otwiera, to należy usunąć rękę wzgl. papier z wziernika
- Płukanie ciągłe jest aktywowane na 180 sek. Można je w każdym czasie przerwać za pomocą ruchu w polu widzenia.

Dezynfekcja termiczna

- Zgodnie z arkuszem roboczym DVGW W 551 ($\geq 70^\circ\text{C} / > 3 \text{ min}$) dezynfekcję termiczną może przeprowadzać jedynie przeszkolony personel.
- Przy dezynfekcji termicznej istnieje niebezpieczeństwo oparzenia.
- W trakcie dezynfekcji termicznej należy zablokować dopływ zimnej wody. Potem można aktywować "Płukanie ciągłe".

Reset sieci

W przypadku resetu sieci armatura na nowo się reguluje

- Przerwać zasilanie napięciowe armatury
- Na krótko sięgnąć w pole widzenia armatury, żeby rozładować kondensator
- Po ok. 10 sek. ponownie połączyć połączenia wtykowe
- W trakcie następnych 30 sek. armatura się na nowo reguluje; w tym czasie nic nie może się znaleźć w obszarze wykrywalności

Opis symbolu



Nie stosować silikonów zawierających kwas octowy!



Wymiary (patrz strona 62)



Schemat przepływu (patrz strona 62)

- ① z EcoSmart®
- ② bez EcoSmart®



Części serwisowe (patrz strona 66)



Czyszczenie umywalki (patrz strona 64)

Jeżeli na krótko przedtem dokonano ustawień przy płukaniu higienicznym lub wykonano reset sieci, to należy odczekać ok. 90 sek., aż do aktywacji funkcji "Czyszczenie umywalki".



Czyszczenie (patrz strona 65) i dołączona broszura

Armatrę nie można czyścić przy użyciu myjki wysokociśnieniowej ani oczyszczacza parowego.



Konserwacja (patrz strona 65)

Zgodnie z normą DIN EN 1717, krajowymi i miejscowymi przepisami, działanie zabezpieczeń przed przepływem zwrotnym musi być kontrolowane (przynajmniej raz w roku).

max. Safety Function (patrz strona 61)

≈ 38°C

Dzięki funkcji zabezpieczającej można przestawić żądaną maksymalną temperaturę np. na maks. 38°C.



Wymiana baterii (patrz strona 64)

0, 1, 2 Strefa ochronna (patrz strona 60)



Znak jakości (patrz strona 62)



Montaż patrz strona 60



Bezpečnostní pokyny

- ⚠ Pro zabránění řezným zraněním a pohmožděninám je nutné při montáži nosit rukavice.
- ⚠ Produkt smí být používán pouze ke koupání a za účelem tělesné hygieny.
- ⚠ Používání tohoto produktu smí být dětem bez dozoru dovoleno pouze tehdy, pokud bylo dítě dostatečně s používáním produktu obeznámeno, tak že je schopné produkt bezpečně používat a chápe rizika spojená s nesprávnou obsluhou.
- ⚠ Je nutné vyrovnat velké rozdíly tlaku mezi přípoji studené a teplé vody.
- ⚠ Na elektrickou přívodku armatury se smí připojit jen pouzdro s baterií CR-P2 resp. síťový zdroj HG-č. 30589310 z nabídky Hansgrohe.
- ⚠ Poškozené přívodní vedení se nesmí nahrazovat. Transformátor poté nelze dále provozovat.
- ⚠ Transformátor včetně síťové zástrčky smí být namontován popř. zapojen do sítě pouze v suchých vnitřních prostorách mimo ochranné oblasti.
- ⚠ Transformátor nesmí být montován v zónách ochrany 0 nebo 1.
- ⚠ Zásuvka se musí nacházet mimo ochrannou oblast. (viz strana 60 Obr. 5)
- ⚠ Armaturu lze instalovat v ochranných oblastech 2.

Pokyny k montáži

- Před montáží je třeba produkt zkontrolovat, zda nebyl při transportu poškozen. Po zabudování nebudou uznány žádné škody způsobené transportem nebo poškození povrchu.
- Vedení a armatura musí být namontovány, propláchnuty a otestovány podle platných norem.
- Je třeba dodržovat montážní pravidla platná v dané zemi.
- Nad armaturou musí být dostatečné místo pro vykonávání servisních prací. (min. 200 mm)
- Při problémech s průtokovým ohřivačem, nebo když je požadován větší průtok, může být odstraněno zařízení EcoSmart® (omezovač průtoku), které je umístěno za perlátorem.
- Armatura se nesmí montovat na umyvadla se zvýšeným okrajem. (viz strana 60)
- Při prvním uvedení do provozu nebo po údržbářských pracích může dojít díky zrcadlení světla nebo odrazům při nastavování dosahu elektroniky k časovému posunu funkce armatury. Zde je nutné opětovné nastavení elektroniky, které se provede prostřednictvím samočinné kalibrace po asi 10 - 15 minutách.
- Při prvním uvedení do provozu a po každé údržbě může vzduch v armatuře negativně ovlivnit tvar proudu. Po cca 15 aktivování armature se tvar proudu stabilizuje.

Elektroinstalace

Elektroinstalatér

- ⚠ Práce na instalaci a přezkoušení musí být provedeny pouze certifikovaným elektroinstalatérem za dodržení normy DIN VDE 0100 část 701 / IEC 60364-7-701.

Elektrické připojení

- ⚠ Napájení: 230 V AC \pm 10 % / 50 - 60 Hz
- ⚠ Jištění musí být provedeno přes přepěťovou ochranu (RCD / FI) se jmenovitým rozdílovým proudem \leq 30 mA. Ochranné zařízení musí být v pravidelných intervalech kontrolováno ohledně funkčnosti.
- ⚠ Veškeré práce se smí provádět pouze v beznapěťovém stavu. Přitom je třeba napájení napětím bezpečně oddělit přes hlavní vypínač nebo síťovou zástrčku.
- ⚠ Zásuvka se musí nacházet mimo ochrannou oblast. (viz strana 60 Obr. 5)

Nastavení

Tato elektronická armatura je vybavena zaslepením pozadí s přizpůsobením dosahu, tzn., senzorika armatury se automaticky nastaví na místní podmínky (velikost umyvadla, světlost prostředí, reflexy), justáž infračerveného senzoru není nutná.

provoz na baterie

Nutná výměna baterie je signalizována světelnou diodou.

Napětí baterie \leq cca 5,5 V: světelná dioda v okénku senzoru bliká, jestliže se armatura uvede v činnost, odběr vody je i nadále možný

Napětí baterie \leq cca 5,3 V: světelná dioda v okénku senzoru svítí nepřetržitě, odběr vody již možný není, baterie se musí vyměnit.

Pozor! Po vložení baterie nesmí být armatura po dobu cca 30 sek. aktivována. Tuto dobu potřebuje pro vlastní nastavení.

Při výměně baterie, montáži a likvidaci dodržujte pokyny normy EN 60335-1 v příloze 3 odstavec 7.12.

Provoz na síťový zdroj

Způsob výměny síťového zdroje odpovídá způsobu výměny baterie.

Normální provoz

Dosah oblasti resp. vzdálenost zapínacího a vypínacího bodu armatury závisí na optických podmínkách prostředí (např. na tvaru a odrazu umyvadla a okolním osvětlení), tak jako tvaru, velikosti, rychlosti a odrazu předmětu umístěného v rozsahu. Akční rádius armatury resp. vzdálenost zapínacího a vypínacího bodu armatury se při normálním ovládní pohybuje od cca 160 do 200 mm.

Tmavé (např. šedočerné) předměty jsou v důsledku nepatrného odrazu špatně rozeznány. Dosah oblastí resp. vzdálenost zapínacího a vypínacího bodu může být menší než 160 mm. Předměty se světlým nebo zradlovým povrchem jsou na základě vysokého odrazu armaturou velmi dobře rozeznány. Dosah oblastí resp. vzdálenost zapínacího a vypínacího bodu může přesahovat 200 mm. Výkonné světelné zdroje nesmí být nasměrovány přímo na okénko senzoru armatury. Kapky vody nebo kondenzát na okénku armatury mohou vyvolat nechtěný výdej vody.

Nastavení dosahu infračervené přibližovací elektroniky

Je-li armatura instalována na příliš malých nebo silně reflektujících umyvadlech, bude asi nutné ručním přepnutím způsobu provozu redukovat dosah infračervené přibližovací elektroniky. Při přepnutí jsou dány tyto dvě možnosti:

- „maximální dosah“ (nastavení ve výrobním závodě)
- „redukováný dosah“ (maximální dosah reduováný o cca 50 mm)

Aktuální druh provozu armatury je signalizován světelnou diodou za okýnkem senzoru:

- krátké blikání při zavření armatury = „redukováný dosah“
- bez blikání při zavření armatury = „maximální dosah“

Změna z "maximálního" na "redukováný" dosah resp. naopak se provede následujícím způsobem:

- přerušit zásobení armatury napětím na cca 10 sek. (odpojit elektrické spojení mezi armaturou a pouzdem baterie resp. síťovým zdrojem a po 10 sek. opět zapojit)
- blikáním světelné diody je indikována verze softwaru (např. zabliká 1 x = verze 1)
- jestliže světelná dioda svítí nepřetržitě (-> Kalibrace infračervené přibližovací elektroniky), okénko senzoru kompletně zakrýt rukou nebo bílým papírem
- po 20 až 40 sek. opět ruku odsunout nebo odstranit papír
- blikáním indikuje světelná dioda aktivovaný druh provozu: 1 x = „maximální dosah“, 2 x = „redukováný dosah“
- poté světelná dioda svítí opět nepřetržitě až do je kalibrace právě nově nastaveného dosahu infračervené přibližovací elektroniky ukončena
- jakmile světelná dioda zhasne, je baterie připravena k použití



Technické údaje

Armatura je sériově vybavena zařízením EcoSmart® (omezovač průtoku)

Provozní tlak:	max. 0,8 MPa
Doporučený provozní tlak:	0,1 - 0,5 MPa
Zkušební tlak:	1,6 MPa
(1 MPa = 10 bar = 147 PSI)	
Teplota horké vody:	max. 60 °C
Doba doběhnutí:	1 - 2 sek.
Automatické vypnutí:	po uplynutí 10 sek.
baterie:	CR-P2 / 6 V lithiová
Transformátor:	230 V AC ± 10 % / 50 - 60 Hz / 20 mA
Třída krytí:	IPX5
Umístění typového štítku:	viz strana 66

Výrobky Hansgrohe jsou vhodné pro přímý kontakt s pitnou vodou.



Ovládání (viz strana 63)

Hansgrohe doporučuje aktivovat hygienické vyplachování nebo ráno resp. při déle trvající stagnaci vody nepoužívat prvního půl litru vody jako pitnou vodu. Hygienické vyplachování armaturu otevře na 10 vteřin vždy po 24 hodinách po posledním stisknutí.

Hygienické vyplachování

Pro aktivaci nebo deaktivaci hygienického vyplachování jsou nezbytné následující kroky:

- přerušit zásobení armatury napětím na cca 10 sek. (odpojit elektrické spojení mezi armaturou a pouzdrům baterie resp. síťovým zdrojem a po 10 sek. opět zapojit)
- blikáním světelné diody je indikována verze softwaru (např. zabliká 1 x = verze 1)
- pokud je dioda trvale rozsvícena, dochází ke kalibraci infračervené přibližovací elektroniky
- vyčkejte zhasnutí diody
- okénko sezoru kompletně zakrýt rukou nebo bílým papírem
- po 10 sek. opět ruku odsunout nebo odstranit papír
- dioda blikáním symbolizuje aktuálně aktivovaný provozní režim: 1 x = aktivní, 2 x = neaktivní

Trvalé vyplachování

Pokud bylo před krátkou dobou provedeno nastavení hygienického vyplachování nebo reset sítě, je nezbytné počkat cca 100 sec, než bude možné aktivovat trvalé vyplachování.

- okénko sezoru kompletně zakrýt rukou nebo bílým papírem
- Armatura se na chvíli otevře a opět zase zavře, pokud se armatura po přibližně 5 s opět otevře, je nezbytné ze snímaného prostoru odstranit ruku resp. Papír
- Trvalé vyplachování je aktivováno na 180 vteřin. Vyplachování je kdykoliv možné přerušit jedním pohybem ve snímacím prostoru.

Teplná desinfekce

- Teplnou desinfekci podle pracovního listu DVGW W 551 (≥ 70 °C / > 3 min) smí provádět pouze vyškolený personál.
- Při teplené desinfekci hrozí riziko opaření.
- Při teplené desinfekci musí být uzavřen přívod studené vody. Pak lze opět aktivovat "trvalé vyplachování".

Reset sítě

Při resetu sítě se armatura znovu vyladí

- Přerušit přívod proudu do armatury
- Krátce pohybujte rukou v zorném prostoru armatury, aby došlo k vybití kondenzátoru
- Zástrčkový spoj po cca 10 sec opět spojte
- Během dalších 30 sec se armatura znovu ladí, během této doby nesmí nic zasáhnout do záznamového prostoru

Popis symbolů



Nepoužívat silikon s obsahem kyseliny octové!



Rozměry (viz strana 62)



Diagram průtoku (viz strana 62)

- ① se zařízením EcoSmart®
- ② bez zařízení EcoSmart®



Servisní díly (viz strana 66)



Čištění umývadla (viz strana 64)

Pokud bylo před krátkou dobou provedeno nastavení hygienického vyplachování nebo reset sítě, je nezbytné počkat cca 90 sec, než bude možné aktivovat funkci "Čištění umyvadla".



Čištění (viz strana 65) a přiložená brožura

Není dovoleno čistit armatury vysokotlakým nebo parním čističem.



Údržba (viz strana 65)

U zpětných ventilů se musí podle DIN EN 1717 v souladu s národními nebo regionálními předpisy testovat jejich funkčnost (alespoň jednou ročně).

max. Safety Function (viz strana 61)

≈ 38 °C

Díky Safety Function je možné předem nastavit nejvyšší požadovanou teplotu, např. max. 38°C.



výměna baterie (viz strana 64)

0, 1, 2 Chráněná oblast (viz strana 60)



Zkušební značka (viz strana 62)



Montáž viz strana 60



Bezpečnostné pokyny

- ⚠ Pri montáži musíte nosiť rukavice, aby ste predišli pomliaždeninám a rezným poraneniam.
- ⚠ Produkt sa smie používať len na kúpanie a telesnú hygienu.
- ⚠ Deťom sa smie povoliť používanie výrobku bez dozoru iba vtedy, ak bol vydaný primeraný pokyn, pomocou ktorého je dieťa schopné výrobok používať bezpečným spôsobom a porozumieť nebezpečenstvám, ktoré vyplývajú z nesprávnej obsluhy.
- ⚠ Veľké rozdiely v tlaku medzi prípojkami studenej a teplej vody musia byť vyrovnané.
- ⚠ K elektrickému pripojovaciemu vedeniu armatúry sa smie pripojiť len teleso vodovodnej batérie s batériou CR-P2 resp. sieťovou časťou HG č. 30589310 ponúkané firmou Hansgrohe
- ⚠ Poškodené pripojovacie vedenie nesmiete vymieňať. Transformátor potom nemôžete ďalej prevádzkovať.
- ⚠ Transformátor vrátane sieťovej zástrčky môže byť namontovaný resp. zapojený len v suchých vnútorných priestoroch mimo ochranných oblastí.
- ⚠ Transformátor nesmie byť montovaný v ochrannej zóne 0 alebo 1.
- ⚠ Zásuvka musí byť mimo ochranných oblastí. (viď strana 60 Obr. 5)
- ⚠ Armatúra sa smie montovať v ochrannej oblasti 2.

Pokyny pre montáž

- Pred montážou musíte produkt skontrolovať, či nebol počas transportu poškodený. Po zabudovaní nebudú uznané žiadne škody spôsobené transportom alebo poškodenia povrchu.
- Ledningarna och blandaren måste monteras, spolás igenom och kontrolleras enligt de gällande normerna.
- Je potrebné dodržiavať smernice o inštalácii, ktoré sú práve teraz platné v krajinách.
- Na servisné účely musí byť nad armatúrou k dispozícii dostatok miesta. (min. 200 mm)
- Pri problémoch s prietokovým ohrievačom alebo ak je požadovaný väčší prietok vody, môže sa demontovať zariadenie EcoSmart® (obmedzovač prietoku), ktoré je umiestnené za perlátorom.
- Batéria sa nesmie namontovať na umývadlá so zvýšeným okrajom. (viď strana 60)
- Pri prvom uvedení do prevádzky alebo po údržbárskych prácach môže dôjsť k zrkadleniu svetla alebo odrazom pri nastavovaní dosahu elektroniky k časovému posunu funkcie armatúry. Tu je nutné opätovné nastavenie elektroniky, ktoré sa vykoná pomocou samočinnej kalibrácie po asi 10 - 15 minútach.
- Pri prvom uvedení do prevádzky a po ukončení údržbárskych prác môže vzduch v batérii vytvoriť nepekný tvar prúdu vody. Po asi 15 aktiváciách batérie je tvar prúdu vody v poriadku.

Elektroinštalácia

Elektroinštalatér

- ⚠ Inštalačné a skúšobné práce môže vykonávať len certifikovaný elektroinštalatér, pričom zohľadní DIN VDE 0100 časť 701 / IEC 60364-7-701.

Elektrické pripojenie

- ⚠ Napájanie: 230 V AC \pm 10 % / 50 - 60 Hz
- ⚠ Istenie musí byť vykonané cez prepäťovú ochranu (RCD / FI) s menovitým rozdielovým prúdom \leq 30 mA. Funkčnosť ochranného zariadenia sa musí kontrolovať v pravidelných časových intervaloch.
- ⚠ Všetky práce sa smú vykonávať len vtedy, keď je prístroj odpojený od elektrického napätia. Napájanie musí byť pritom bezpečne odpojené cez hlavný spínač alebo sieťovú zástrčku.
- ⚠ Zásuvka musí byť mimo ochranných oblastí. (viď strana 60 Obr. 5)

Nastavenie

Táto elektronická batéria má nasledovnú funkciu: zadná clona s integrovaným nastavením rozsahu, čo znamená, že sa batéria automaticky nastavuje na miestne podmienky (veľkosť umývadla, viditeľnosť, odraz) pomocou mechanizmu snímača.

prevádzka batérie

Ak je nutná výmena batérie, signalizuje to svetelná dióda.

Napätie batérie \leq ca. 5,5 V: svetelná dióda v okne snímača bliká, ak sa batéria ovláda, odber vody je aj naďalej možný

Napätie batérie \leq ca. 5,3 V: svetelná dióda v okne snímača stále svieti, odber vody už nie je možný, elektrická batéria sa musí vymeniť.

Pozor! Po nasadení elektrickej batérie sa nesmie vodovodná batéria asi 30 s aktivovať. Tento čas je potrebný na automatické nastavenie.

Pri výmene batérií, montáži a likvidácii sa musia dodržiavať upozornenia podľa normy EN 60335-1 príloha 3 odsek 7.12.

prevádzka sieťovej časti

Postup pri výmene sieťovej časti je rovnaký ako postup pri výmene elektrickej batérie.

normálna prevádzka

Rozsah oblastí snímania alebo odstránenie bodu zapínania alebo vypínania z batérie závisí od optických podmienok okolia (napríklad od tvaru a odrazu umývadla a osvetlenia okolia), ako aj od tvaru, veľkosti, rýchlosti a odrazu predmetu umiestneného v oblasti snímania. Oblasť snímania batérie resp. vzdialenosť bodu zapínania alebo vypínania leží pri normálnom ovládaní približne v rozsahu od asi 160 do 200 mm.

Tmavé (napríklad sivo-čierne) predmety sú zle rozpoznávané na základe ich vlastného malého odrazu od armatúry. Šírka rozsahu snímania resp. vzdialenosť bodu zapínania a vypínania môže byť menšia ako 160 mm. Svetlé alebo zrkadliace sa predmety sú rozpoznávané na základe ich vysokého odrazu od batérie. Šírka rozsahu snímania resp. vzdialenosť bodu zapínania alebo vypínania môže byť väčšia ako 200 mm. Výkonné zdroje svetla sa nesmú priamo nasmerovať na okno snímača batérie. Kvapky vody alebo kondenzátu na okne snímača batérie môžu vyvolať neúmyselné uvoľnenie vody.

Nastavenie rozsahu pre infračervenú elektroniku

Ak je batéria pripojená k veľmi malým umývadlám alebo umývadlám so silným odrazom, môže byť potrebné ručným prepnutím režimu prevádzky zmeniť šírku dosahu infračervenej elektroniky. Je možné prepínať medzi oboma nasledovnými stavmi:

- „maximálna šírka rozsahu“ (nastavenie z výroby)
- „zmenšená šírka rozsahu“ (maximálna šírka rozsahu zmenšená o asi 50 mm)

V akom režime prevádzky sa batéria aktuálne nachádza je signalizované svetelnou diódou za oknom snímača:

- krátke blikanie pri uzavretí batérie = „zmenšená šírka dosahu“
- žiadne blikanie pri uzavretí batérie = „maximálna šírka dosahu“

Pri výmene „maximálnej“ na „zmenšenú šírku dosahu“, resp. naopak, je nutné vykonať nasledovné kroky:

- Prerušíť elektrické napájanie batérie na asi 10 s (odpojiť elektrické zásuvné spojenie medzi batériou a telesom elektrickej batérie resp. sieťovou časťou a po 10 s opäť spojiť)
- blikaním svetelnej diódy sa zobrazuje verzia softvéru (napr. 1 x blikne = verzia softvéru 1)
- ak svetelná dióda svieti stále (-> kalibrácia infračervenej elektroniky), okno snímača úplne zakryť rukou alebo kusom bieleho paiera
- po 20 s až 40 s ruku resp. papier opäť odobrať
- svetelná dióda bliká a tým zobrazuje aktuálne aktivovaný režim prevádzky: 1 x = „maximálna šírka dosahu“, 2 x = „zmenšená šírka dosahu“
- potom svetelná dióda opäť svieti stále až, kým sa neukončí kalibrácia novej nastavenej šírky dosahu infračervenej elektroniky
- ak svetelná dióda opäť zhasne, batéria je pripravená na použitie



Technické údaje

Armatúra je sériovo vybavená zariadením EcoSmart® (obmedzovač prietoku)	
Prevádzkový tlak:	max. 0,8 MPa
Doporučený prevádzkový tlak:	0,1 - 0,5 MPa
Skúšobný tlak:	1,6 MPa
(1 MPa = 10 bar = 147 PSI)	
Teplota teplej vody:	max. 60°C
Doba dobehu:	1 - 2 sek.
Automatické vypínanie:	po 10 sek.
batería:	CR-P2 / 6 V lítium
Transformátor:	230 V AC ± 10 % / 50 - 60 Hz / 20 mA
Trieda ochrany:	IPX5
Miesto upevnenia typového štítku:	viď strana 66

Výrobok je koncipovaný výhradne pre pitnú vodu!



Obsluha (viď strana 63)

Hansgrohe odporúča aktiváciu hygienického vyplachovania alebo ráno, resp. po dlhších dobách státia nepoužívať prvého pol litra ako pitnú vodu. Hygienické vyplachovanie otvorí armatúru na 10 sekúnd každých 24 hodín po poslednom ovládaní.

Hygienické vyplachovanie

Na aktiváciu, resp. deaktiváciu hygienického vyplachovania sú potrebné nasledujúce kroky:

- Prerušit elektrické napájanie batérie na asi 10 s (odpojiť elektrické zásuvné spojenie medzi batériou a telesom elektrickej batérie resp. sieťovou časťou a po 10 s opäť spojiť)
- blikaním svetelnej diódy sa zobrazuje verzia softvéru (napr. 1 x blikne = verzia softvéru 1)
- keď svetelná dióda svieti permanentne, realizuje sa kalibrácia infračervenej približovacej elektroniky
- počkajte kým svetelná dióda nezhasne
- okno snímača úplne zakryť rukou alebo kusom bieleho paiera
- po 10 s ruku resp. papier opäť odobrať
- svetelná dióda signalizuje blikaním aktuálne aktívovaný druh prevádzky: 1 x = aktívovaný, 2 x = deaktivovaný

Trvalé vyplachovanie

Ak sa krátko predtým vykonalo nastavenie na hygienickom vyplachovaní alebo reset siete, musí sa počkať ešte cca 100 sekúnd, kým je možné aktívovať funkciu trvalé vyplachovanie.

- okno snímača úplne zakryť rukou alebo kusom bieleho paiera
- Armatúra sa na krátku dobu otvorí a hneď zatvorí, keď sa armatúra po cca 5 s opäť otvorí, musí sa z otvoru priezoru odstrániť ruka, resp. Papier
- Trvalé vyplachovanie je aktívované na dobu 180 s. Toto je možné kedykoľvek zrušiť pohybom v zornom poli.

Termická dezinfekcia

- Termickú dezinfekciu podľa pracovného listu nemeckého zväzu DVGW W 551 ($\geq 70^\circ\text{C} / > 3 \text{ min.}$) smie vykonávať iba vyškolený personál.
- Pri termickej dezinfekcii hrozí nebezpečenstvo obarenia.
- Počas termickej dezinfekcie sa musí uzatvoriť prítok studenej vody. Potom je možné aktívovať „trvalé vyplachovanie“.

Reset siete

Pri resete siete sa armatúra nastaví nanovo.

- Prerušte napájanie armatúry napätím.
- Na krátku dobu siahnite do oblasti zaznamenávania armatúry, aby sa vybil kondenzátor.
- Konektorové spoje odpojte po cca 10 sekundách.
- Počas nasledujúcich 30 sekúnd sa armatúra nanovo nastaví, v tejto dobe sa nesmie dostať nič do oblasti zaznamenávania.

Popis symbolov



Nepoužívať silikón s obsahom kyseliny octovej!

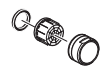


Rozmery (viď strana 62)



Diagram prietoku (viď strana 62)

- 1 so zariadením EcoSmart®
- 2 bez zariadenia EcoSmart®



Servisné diely (viď strana 66)



Umyť umývadlo (viď strana 64)

Ak sa krátko predtým vykonalo nastavenie na hygienickom vyplachovaní alebo reset siete, musí sa počkať ešte cca 90 sekúnd, kým je možné aktívovať funkciu „čistenie umývadla“.



Čistenie (viď strana 65) a priložená brožúra

Armatúry sa nesmú čistiť vysokotlakovým čistiacim zariadením, ani parným čističom.



Údržba (viď strana 65)

Pri spätných ventiloch sa musí podľa DIN EN 1717 v súlade s národnými alebo regionálnymi predpismi testovať ich funkčnosť (aspoň raz ročne).

max. Safety Function (viď strana 61)

≈ 38°C

Vďaka Safety Function je možné vopred nastaviť najvyššiu požadovanú teplotu, napr. max. 38°C.



Výmena batérie (viď strana 64)

0, 1, 2 Ochranná oblasť (viď strana 60)



Osvedčenie o skúške (viď strana 62)



Montáž viď strana 60



安全技巧

- △ 装配时为避免挤压和切割受伤，必须戴上手套。
- △ 淋浴系统只允许作为洗浴、卫生和洁身之用。
- △ 只有给予适当的能够使孩童更安全地使用该产品并了解错误操作的危险的说明时，才允许孩童在没有监管的情况下使用该产品。
- △ 冷热水管间过大的压力差必须予以平衡。
- △ 只有汉斯格雅供应的电池盒及电池 CR-P2 或电源组 HG-Nr. 30589310 可以与管接头的电缆相连。
- △ 受损的电线不允许被替换。那么，变压器不能再使用。
- △ 变压器包括电源插头除了保护区都只允许安装或插在干燥的室内。
- △ 变压器不得安装在0或1类保护区域内。
- △ 插座应处于保护区外。（参见第页 46 第 5）
- △ 该管接头能够在 2 类保护区域下安装。

安装提示

- 安装前必须检查产品是否受到运输损害。安装后将不认可运输损害或表面损伤。
- 管道和阀门必须根据通用标准进行安装、冲洗和检查。
- 请遵守当地国家现行的安装规定。
- 必须为阀门留出足够的维护空间。（至少 200 mm）
- 如果使用即热式热水器时出现问题，或要求更大的水流量，可以把位于水波器后面的 EcoSmart®（流量限制器）拆除。
- 管接头切不可安装在边缘升高的盥洗槽上。（参见第页 46）
- 第一次使用时或者维护工作之后，在调节电子设备相对于装置的延时功能性的射程范围时，可以通过光线反射进行。为此，需要重新调整电子设备，该调整是通过电子设备10-15分钟后的自动校准实现的。
- 在初始启动和维修后，管接头中的空气可能导致喷嘴图案不雅。打开和关闭喷嘴大约15次后，喷嘴图案再次复原。

电气安装

电气安装人员

- △ 由获得许可的电气专业人员按照 DIN VDE 0100 第701部分 / IEC 60364-7-701 规定，实施安装和检查工作。

电气连接

- △ 供电: 230 V AC \pm 10 % / 50 - 60 Hz
- △ 必须通过一个故障电流保护装置 (RCD / FI) 进行保险，设计电流差 \leq 30 mA。必须定期检查保护装置的功能。
- △ 所有的工作只能在没有电压的状况下进行。其中通过总开关或电源插头可靠断开供电。
- △ 插座应处于保护区外。（参见第页 46 第 5）

调节

龙头具有如下功能：背景减弱和整体式范围调整，这意味着，龙头通过传感机构，自动调整到当地条件（水盆、亮度、反光）。

电池操作

LED指示灯发出必须更换电池的信号。

电池电压 \leq 大约5.5 V: 管接头操作时，传感器窗口中的LED指示灯闪烁，水可以继续流出

电池电压 \leq 大约5.3 V: 传感器窗口中的LED指示灯连续闪烁，水无法再流出，必须更换电池。

注意！插入电池后，管接头在大约30秒里不可启动。需要这个时间用于自我调整。

在更换、安装、拆除电池时，请注意附录 3 第 7.12 章节的 EN 60335-1 的提示。

电源组操作

对于更换电源组，步骤对应于更换电池。

正常操作

检测区域的范围或者从管接头拆卸开/关点去居于环境光学条件（例如，盥洗槽的形状和发光情况和环境照明）以及带入检测区域的物体的形状、大小，速度和反光情况。在正常条件下，管接头的检测区域或者来自管接头之开/关点的距离大约160至200。

灰暗（例如灰黑色）物体由于反光能力低，管接头对它们的检测不足。检测区域的范围或者开/关点的距离可能小于160 mm。明亮或反光物体由于具有高反光性，故管接头对它们的检测效果很好。检测区域的范围或者开/关点的距离可能大于200 mm。强光源不得直接照射到管接头的传感器窗口。管接头反射器窗口的水滴或冷凝水可能触发意外水流流动。

红外近接电子装置的范围设置

管接头连接到非常小或高度反光的盥洗槽时，可能需要使用手动模式开关，减少红外近接电子装置的范围。可以选择如下两个模式：

- “最大范围”（出厂设置）
- “范围减少”（最大范围减少大约50 mm）

传感器窗口后面的LED发出信号表示，管接头目前处于哪个模式：

- 管接头闭合时，快速闪烁 = “范围减小”
- 管接头闭合时，不闪烁 = “最大范围”

从“最大”变更为“减少”（或反之亦然），的步骤如下：

- 中断管接头的电压供应大约10秒（断开管接头和电池盒或电源组之间的电接头连接，然后在10秒后重新连接）
- LED闪烁表示软件版本（即，闪烁一次 = 软件版本 1）
- LED永久闪烁时（-> 红外近接电子校准），用手或者一张白纸，完全覆盖住传感器窗口
- 20 秒至40秒后，取下您的手或者白纸
- LED通过闪烁表示当前激活的模式：一次 = “最大范围”，两次 = “范围减小”
- 然后，LED永久闪烁，直到刚刚设置的红外近接开关的校准已经完成
- LED再次熄灭时，管接头准备操作



技术参数

本龙头配有 **EcoSmart®** (流量限制器)

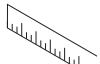
工作压强:	最大 0,8 MPa
推荐工作压强:	0,1 - 0,5 MPa
测试压强:	1,6 MPa
(1 MPa = 10 bar = 147 PSI)	
热水温度:	最大 60°C
继续时间:	1 - 2 秒
自动关闭:	10 秒
电池:	CR-P2 / 6 V 锂
变压器:	230 V AC ± 10 % / 50 - 60 Hz / 20 mA
保护等级:	IPX5
放置地点 铭牌:	参见第页 66

该产品专为饮用水设计!

符号说明



请勿使用含有乙酸的硅!

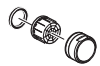


大小 (参见第页 62)



流量示意图 (参见第页 62)

- ① 带有 EcoSmart®
- ② 无 EcoSmart®



备用零件 (参见第页 66)



清洗水盆 (参见第页 64)

如要短时间事先设置卫生冲洗或网络重置, 仍必须等待约 90 s, 直到能够激活“清洗水盆”。



清洗 (参见第页 65) 并附有小手册

禁止用高压或蒸汽清洗器清洗龙头。



保养 (参见第页 65)

单向阀必须在符合国家或当地的法律的情况下按照 DIN EN 1717 定期检查 (至少一年一次)。

max.
≈ 38°C

安全功能 (参见第页 61)

恒温阀芯的安全功能可以预先设定所希望的最高出水温度, 例如最高温度为 38°C



更换电池 (参见第页 64)

0, 1, 2 保护区域 (参见第页 46)



检验标记 (参见第页 62)



操作 (参见第页 63)

Hansgrohe 建议进行卫生冲喷, 早晨或长期停用后不要将头半升水作为饮用水。自上一次卫生冲喷后 (每隔 24 小时), 阀门会在卫生冲喷时打开 10 秒。

卫生冲喷

执行下列步骤, 激活或禁用卫生冲洗:

- 中断管接头的电压供应大约 10 秒 (断开管接头和电池盒或电源组之间的电接头连接, 然后在 10 秒后重新连接)
- LED 闪烁表示软件版本 (即, 闪烁一次 = 软件版本 1)
- 如果指示灯长亮, 则红外感应器校准成功。
- 等待指示灯熄灭
- 用手或者一张白纸, 完全覆盖住传感器窗口
- 10 秒后, 取下您的手或者白纸
- 指示灯闪烁, 表明进入以下工作模式: 1 x = 启动, 2 x = 关闭

持续冲喷

如要短时间事先设置卫生冲洗或网络重置, 仍必须等待约 100 s, 直到能够激活持续冲喷。

- 用手或者一张白纸, 完全覆盖住传感器窗口
- 阀门先打开, 然后迅速关闭, 当阀门 5 秒钟后再次打开时, 必须将手或纸巾移开感应区。
- 冲喷持续 180 秒。可以随时通过接触感应区取消持续冲喷。

热力消毒

- 只允许受过培训的人员按照工作表 DVGW W 551 ($\geq 70^\circ\text{C}$ / $> 3 \text{ min}$) 进行热力消毒。
- 进行热力消毒时存在烫伤危险。
- 在高温杀菌期间, 冷水管必须处于关闭状态。然后才能启动“持续冲喷”。

网络重置

网络重置时, 水龙头重新校准

- 中断水龙头电源
- 短时间进入水龙头视线范围, 便于电容器放电
- 约 10 s 之后重新连接插塞连接
- 后 30 s 期间, 水龙头重新校准, 在此期间, 任何物体不得进入检测范围



安装 参见第页 46



Указания по технике безопасности

- ⚠ Во время монтажа следует надеть перчатки во избежание прищемления и порезов.
- ⚠ Изделие разрешается использовать только в гигиенических целях: для принятия ванны и личной гигиены.
- ⚠ Дети могут пользоваться изделием без присмотра взрослых только при условии того, что им были даны соответствующие инструкции, которые дают ребенку возможность безопасно пользоваться изделием и осознавать все риски неправильного использования изделия.
- ⚠ донного клапа. Перед установкой смесителя необходимо регулировочными кранами выровнять давление холодной и горячей воды при помощи вентилей регулирующих подачу воды в квартиру.
- ⚠ К проводу для подключения электрооборудования арматуры разрешается подключать только корпус батареи с батареей CR-P2 или блок питания № 30589310, предлагаемый Hansgrohe.
- ⚠ Поврежденная соединительная линия заменяться не может. В этом случае эксплуатация трансформатора не допускается.
- ⚠ Трансформатор и штекер подключения к сети питания разрешается устанавливать и включать только в сухих помещениях за пределами зон защиты.
- ⚠ Запрещается устанавливать трансформатор в защитной области 0 или 1.
- ⚠ Розетка должна находиться за пределами зон защиты. (см. стр. 60 рис. 5)
- ⚠ Арматуру можно устанавливать в зоне защиты 2.

Указания по монтажу

- Перед монтажом следует проверить изделие на предмет повреждений при перевозке. После монтажа претензии о возмещении ущерба за повреждения при перевозке или повреждения поверхностей не принимаются.
- Трубы и арматура должны быть установлены, промыты и проверены в соответствии с действующими нормами.
- Необходимо соблюдать требования по монтажу, действующие в соответствующих странах.
- Над арматурой должно быть достаточно место для сервисных работ. (мин. 200 mm)
- Если возникнут проблемы с проточным бойлером или потребуется увеличить расход воды, то можно удалить EcoSmart® (ограничитель потока воды), который установлен за воздушным рассекателем.
- Эту арматуру не разрешается устанавливать на раковины с возвышающейся кромкой. (см. стр. 60)
- При первом вводе в эксплуатацию или после техобслуживания это может привести к запаздыванию срабатывания арматуры вследствие отражения света или отражения при настройке дальности действия электроники. Кроме того, потребуется повторная регулировка электроники, выполняемая прикл. через 10-15 минут после автоматической калибровки электроники.
- При первом вводе в эксплуатацию и после работ по техническому обслуживанию из-за воздуха в арматуре возможно искажение струи. Через ок. 15 активаций арматуры нормальное состояние струи восстановится.

Электроустановка

Электромонтер

- ⚠ Устройство и проверка электроустановки должны осуществляться квалифицированным электриком с соблюдением DIN VDE 0100, часть 701/IEC 60364-7-701.

Электроподключение

- ⚠ Электропитание: 230 V AC \pm 10 % / 50 - 60 Hz
- ⚠ Электроустановка должна предусматривать устройство защитного отключения (выключатель дифференциального тока) с измеряемым дифференциальным током \leq 30 mA. Защитное устройство подвергать регулярной проверке на предмет функционирования.
- ⚠ Все работы разрешается выполнять только в обесточенном состоянии. При этом должна быть предусмотрена возможность обесточивания через главный выключатель или сетевую розетку.
- ⚠ Розетка должна находиться за пределами зон защиты. (см. стр. 60 рис. 5)

Подгонка

Температура устанавливается с помощью правой рукоятки. Эта электронная арматура оснащена фоновым выключением с адаптацией радиуса действия, т.е. сенсорики арматуры автоматически юстируются в зависимости от местных условий (величина раковины, освещенность помещения, отражение и т.д.), юстировка инфракрасного датчика не требуется.

Режим работы от батареи

Если требуется замена батареи, на это указывает светодиод.

Напряжение батареи \leq ок. 5,5 В: светодиод в окне датчиков мигает при включении арматуры, забор воды по-прежнему возможен

Напряжение батареи \leq ок. 5,3 В: светодиод в окне датчиков светится постоянно, забор воды невозможен, батарею необходимо заменить.

Внимание! После установки батареи арматуру не разрешается активировать в течение ок. 30 с. Это время требуется для самосовмещения.

При замене батареи, монтаже и утилизации соблюдайте требования EN 60335-1 Приложение 3 раздел 7.12.

Режим работы от блока питания

Порядок замены блока питания аналогичен порядку замены батареи.

Обычный режим

Радиус действия диапазона учета или удаления точки включения и выключения арматуры зависит оптических свойств окружения (например, от формы и отражения раковины и освещения окружающего пространства), а также от формы, скорости и отражения предмета, находящегося в диапазоне учета. Диапазон учета арматуры или удаление момента включения или выключения от арматуры при обычном включении приблизительно находится в диапазоне от ок. 160 до 200 мм.

Темные (например, серо-черные) предметы ввиду их слабого отражения плохо распознаются арматурой. Радиус действия диапазона учета или удаления точки включения и выключения может быть меньше 160 мм. Светлые или отражающие предметы ввиду их высокого отражения очень хорошо распознаются арматурой. Радиус действия диапазона учета или удаления точки включения и выключения может быть более 200 мм. Мощные источники света не разрешается направлять прямо на окно датчика арматуры. Капли воды или конденсирующаяся вода на окне датчика арматуры может вызвать самопроизвольную утечку воды.

Настройка диапазона дальности инфракрасной электроники приближения

Если арматура подключается к очень малым или сильно отражающим раковинам, может потребоваться уменьшение диапазона действия инфракрасной электроники приближения путем ручного переключения режима эксплуатации. Возможно только переключение между двумя следующими режимами:

- „максимальная дальность действия“ (заводская настройка)
- „сокращенная дальность действия“ (максимальная дальность действия, сокращенная прикл. на 50 мм)

Режим, в котором в данный момент находится арматура, указывает светодиод за окном датчика:

- краткое мигание при закрывании арматуры = „сокращенная дальность действия“
- отсутствие мигания при закрывании арматуры = „максимальная дальность действия“

Для переключения с „максимальной“ на „сокращенную дальность действия“ или наоборот необходимо выполнить следующие действия:

- прекратить подачу питания на арматуру прикл. на 10 с (отсоединить штекерное соединение между арматурой и корпусом батареи или блоком питания и через 10 с подключить снова)
- миганием светодиода отображается версия ПО (напр., 1 x мигание = версия ПО 1)
- если светодиод светится постоянно (-> калибровка инфракрасной электроники приближения), полностью закройте окно датчика рукой или листом белой бумаги
- через 20 - 40 с снимите руку или бумагу
- светодиод миганием показывает режим, активированный в данный момент: 1 x = „максимальный диапазон действия“, 2 x = „сокращенный диапазон действия“
- затем светодиод снова светится постоянно, пока не завершится калибровка нового диапазона действия инфракрасной электроники приближения
- когда светодиод снова погаснет, арматура готова к использованию



Технические данные

Смесители этой серии серийно оснащаются EcoSmart® (ограничителем потока воды)

Рабочее давление:	не более 0,8 МПа
Рекомендуемое рабочее давление:	0,1 - 0,5 МПа
Давление:	1,6 МПа
(1 МПа = 10 bar = 147 PSI)	
Температура горячей воды:	не более 60°C
Время выбега:	1 - 2 сек.
Автоматическое отключение:	через 10 сек.
Батарея:	CR-P2 / 6 V литиевая
трансформатор:	230 V AC ± 10 % / 50 - 60 Hz / 20 mA
Тип защиты:	IPX5
Место расположения типовой таблички:	см. стр. 66

Изделие предназначено исключительно для питьевой воды!



Эксплуатация (см. стр. 63)

Hansgrohe рекомендует активировать гигиеничную промывку либо по утрам или после длительных перерывов не использовать первые поллитра воды в качестве питьевой. Функция гигиеничной промывки каждые 24 часа после последнего использования открывает арматуру на 10 секунд.

Гигиеничная промывка

Для активации либо деактивации гигиеничной промывки нужно выполнить следующие действия:

- прекратить подачу питания на арматуру приibl. на 10 с (отсоединить штекерное соединение между арматурой и корпусом батареи или блоком питания и через 10 с подключить снова)
- миганием светодиода отображается версия ПО (напр., 1 x мигание = версия ПО 1)
- Если светодиод непрерывно горит, происходит калибровка инфракрасной бесконтактной электроники.
- Подождите, пока погаснет светодиод.
- полностью закройте окно датчика рукой или листом белой бумаги
- через 10 с снимите руку или бумагу
- Светодиод показывает миганием, какой режим работы активирован в данный момент: 1 x = активирован, 2 x = деактивирован

Описание символов



Не применяйте силикон, содержащий уксусную кислоту.



Размеры (см. стр. 62)



Схема потока (см. стр. 62)

- ① С EcoSmart®
- ② Без EcoSmart®



Комплект (см. стр. 66)



Очистка раковин (см. стр. 64)

Если незадолго до этого была выполнена настройка гигиеничной промывки или сброс сети, необходимо подождать примерно 90 с, прежде чем активировать функцию "Почистить раковину".



Очистка (см. стр. 65) и прилагаемая брошюра

Для очистки арматур нельзя использовать аппараты высокого давления или паровые очистители.



Техническое обслуживание (см. стр. 65)

Защита обратного тока должна регулярно проверяться (минимум один раз в год) по стандарту DIN EN 1717 или в соответствии с национальными или региональными нормативами

max. ≈ 38°C

Safety Function (см. стр. 61)

С помощью функции Safety Function может быть задана максимальная температура воды, например 38°C.



Замена батареи (см. стр. 64)

0, 1, 2 **Защитная зона** (см. стр. 60)



Знак технического контроля (см. стр. 62)



Монтаж см. стр. 60

Длительная промывка

Если незадолго до этого была выполнена настройка гигиеничной промывки или сброс сети, необходимо подождать примерно 100 с, прежде чем активировать продолжительную промывку.

- полностью закройте окно датчика рукой или листом белой бумаги
- Арматура ненадолго открывается и сразу закрывается, если арматура снова открывается через 5 секунд, со смотрового окошка нужно снять руку или бумагу
- Длительная промывка активируется на 180 секунд. Ее можно прервать в любой момент движением в зоне видимости.

Термическая дезинфекция

- Термическую дезинфекцию согласно рабочему стандарту DVGW W 551 (≥ 70°C / > 3 мин) разрешается проводить только обученному персоналу.
- При проведении термической дезинфекции существует опасность обваривания.
- В процессе термической дезинфекции приток холодной воды должен быть перекрыт. Затем можно активировать "длительную промывку".

Сброс сети

При сбросе сети арматура регулируется заново

- Отключите арматуру от источника питания
- Ненадолго вмешайтесь в зону видимости арматуры, чтобы разрядился конденсатор
- Примерно через 10 с снова подключите штекерные соединения
- В течение следующих 30 с арматура регулируется заново, в это время ничего не должно попадать в радиус действия



Biztonsági utasítások

- ⚠ A szerelésnél a zúzdások és vágási sérülések elkerülése érdekében kesztyűt kell viselni.
- ⚠ A terméket csak fürdéshez, mosakodáshoz, és egészségügyi tisztálkodáshoz szabad használni.
- ⚠ Gyermeknek a termék használatát csak akkor szabad megengedni, ha megfelelő utasításokkal látták el őket, és ezáltal a gyermek biztosan tudja kezelni a terméket és nem áll fenn helytelen kezelés veszélye.
- ⚠ A hidegvíz- és a melegvíz-csatlakozások közötti nagy nyomáskülönbséget kikell egyenlíteni!
- ⚠ A csatlépek elektromos csatlakozóvezetékeihez csak a Hansgrohe által javasolt CR-P2 elemmel ellátott elemtartó, ill. a HG-30589310 sz. hálózati alkatrész csatlakoztatható.
- ⚠ A megrongálódott csatlakozóvezetékét nem szabad kicserélni. A fátót nem szabad tovább üzemeltetni.
- ⚠ A transzformátort, beleértve a hálózati dugót is, csak száraz belső helyiségben a biztonsági zónán kívül szabad felszerelni ill. bedugni.
- ⚠ A transzformátort nem szabad 0-ás vagy 1-es biztonsági zónában beépíteni.
- ⚠ A dugaljnak a biztonsági zónákon kívül kell lennie. (lásd a oldalon 60 ábra 5)
- ⚠ A csatlépet a 2. biztonsági zónában szabad beépíteni.

Szerelési utasítások

- A szerelés előtt ellenőrizni kell, hogy a terméknek nincs-e szállítási sérülése. Beépítés után a szállítási- vagy felületi sérüléseket nem ismerik el.
- A vezetékeket és a csatlépet az érvényes szabványoknak megfelelően kell felszerelni, öblíteni és ellenőrizni
- Az egyes országokban érvényes installációs irányelveket be kell tartani.
- A csatlépet fölött elegendő helynek kell lenni szervizmunkák számára. (min. 200 mm)
- Ha problémák adódnak az átfolyós vízmelegítővel vagy nagyobb átfolyó víz-mennyiségre van szükség, akkor az EcoSmart® (átfolyáskorlátozó) eltávolítható a perlatör mögöl.
- A csatlépet nem szerelhető magasított szélű mosdókra. (lásd a oldalon 60)
- Első üzembevitel esetén vagy karbantartási munkák után tükröződés vagy fényvisszaverődés miatt az elektronika távolság beállítása a csatlépet késleltetett működéséhez vezethet. Ehhez az elektronika ismételt beállítására van szükség, ezt a beállítást az elektronika önállóan végzi el kb. 10-15 perc után.
- Az első üzembevitel során és a karbantartási munkák után a csatlépetben lévő levegő miatt csúnya sugárkép jelentkezhethet. A csatlépet kb. 15-szöri aktiválása után a sugárkép rendeződik.

Elektromos szerelés

Elektromos szakember

- ⚠ A szerelési- és ellenőrzési munkálatokat jóváhagyott elektromos szakembernek kell elvégeznie, a DIN DIN VDE 0100 701 / IEC 60364-7-701 részének figyelembe vétele mellett.

Elektromos csatlakozás

- ⚠ Feszültségellátás: 230 V AC \pm 10 % / 50 – 60 Hz
- ⚠ A biztosítéknak hibaáram-védőberendezésen (RCD / FI) keresztül kell történni \geq 30 mA különbözeti hibaárammal. A védőberendezés működését rendszeres időközönként ellenőrizni kell.
- ⚠ Minden munkát csak feszültségmentes állapotban szabad végezni. Eközben feszültségellátást a főkapcsolón vagy a hálózati dugón keresztül biztonságosan le kell kapcsolni.
- ⚠ A dugaljnak a biztonsági zónákon kívül kell lennie. (lásd a oldalon 60 ábra 5)

Beállítás

Ez az elektronikus csatlépet háttérkioltással és hatósugár-beállítással rendelkezik, azaz a csatlépet érzékelői automatikusan hozzáigazodnak a helyi adottságokhoz (mosdónagyság, környezeti világosság, tükröződés), az infravörös érzékelők beállítására nincs szükség.

Elemes üzemmód

Ha elemcsere szükséges, akkor ezt a világító dióda jelzi.

Az elem feszültsége \leq kb. 5,5 V: a világító dióda villog a szenzorablakban, ha a csatlépet működtetjük, de a vízkivétel továbbra is lehetséges.

Az elem feszültsége \leq kb. 5,3 V: a világító dióda folyamatosan világít a szenzorablakban, vízkivétel már nem lehetséges, az elemet ki kell cserélni.

Figyelem! Az elem behelyezését követően a csatlépet kb. 30 mp-ig nem működtethető. Erre az időre az önbeállításához van szüksége.

Elemcsere esetén, a beépítésnél és az eltávolításnál, figyelembe kell venni az EN 60335-1 szerinti utasításokat, 3. sz. melléklet 7.12 szakasz.

Hálózati üzemmód

A hálózati alkatrész cseréjekor az elemcserenél leírtak szerint kell eljárni.

Normál üzem

A csatlépet hatótávolsága, ill. a be- és kikapcsolási pontjainak távolsága az optikai körülményektől (például a mosdó alakjától és tükröződésétől, a környezet megvilágítottságától) függ, továbbá a hatótávolságán belül lévő használati tárgyak alakjától, nagyságától, sebességétől és tükröződésétől is. A csatlépet hatótávolsága, ill. a be- és kikapcsolási pontjainak a csatléptől számított távolsága normál körülmények közt kb. a 160-200 mm-es területre esik.

A sötét (például sötétzöld-fekete) tárgyakat kis fényvisszaverő képességük miatt nehezen ismeri fel a csatlépet. A csatlépet hatótávolsága, ill. a be- és kikapcsolási pontjainak távolsága 160 mm-nél kisebb lehet. A világos vagy tükröző tárgyakat nagyobb fényvisszaverő képességük miatt könnyebben felismeri a csatlépet. A csatlépet hatótávolsága, ill. a be- és kikapcsolási pontjainak távolsága 200 mm-nél nagyobb lehet. A nagyteljesítményű fényforrásokat nem szabad közvetlenül a csatlépet szenzorablakára irányítani. A csatlépet szenzorablakára kerülő vízcspepek vagy lecsapódó pára akaratlan vízleadást eredményezhet.

Az infravörös mozgásérzékelő elektronika hatótávolságának beállítása

Ha a csatlépet nagyon kicsi vagy erősen tükröződő mosdóra szerelik fel, akkor az infravörös mozgásérzékelő elektronika hatótávolságának csökkentése érdekében szükségessé válhat az üzemmód manuális átállítása. Csak a következő kettő között válthatunk:

- „maximális hatótávolság” (üzemi beállítás)
- „csökkentett hatótávolság” (a maximális hatótávolság kb. 50 mm-rel csökkentve)

Azt, hogy aktuálisan milyen üzemmódban van a csatlépet, a világító dióda jelzi a szenzorablak mögött:

- rövid villogás a csatlépet elzárásakor = „csökkentett hatótávolság”
- nincs villogás a csatlépet elzárásakor = „maximális hatótávolság”

A "maximális hatótávolság" "csökkentett hatótávolság"-ra váltásához, ill. fordítva, a következő lépéseket kell végrehajtani:

- kb. 10 mp-re szakítsa meg a csatlépet áramellátását (a csatlépet és az elem-tartó ill. hálózati alkatrész között szakítsa meg a csatlakozást, majd 10 mp múlva ismét csatlakoztassa)
- a világító dióda villogása jelzi a szofver-verziót is (pl. 1 x villanás = 1. szofver-verzió)
- ha a világító dióda folyamatosan világít (-> az infravörös mozgásérzékelő elektronika kalibrálása), a szenzorablakot teljesen takarja le kézzel vagy egy darab fehér papírral
- 20-40 mp múlva vegye el ismét a kezét, ill. a papírt
- a világító dióda a villogással kijelzi az aktuálisan aktivált üzemmódot: 1 x = „maximális hatótávolság”, 2 x = „csökkentett hatótávolság”
- aztán újra folyamatosan világít a világító dióda, amíg le nem zárul az infravörös mozgásérzékelő elektronika újra beállított hatótávolságának kalibrálása
- amikor ismét kialszik a világító dióda, a csatlépet használatra kész



Műszaki adatok

A csaptelep szériakivitelben el van látva EcoSmart® (átfolyáskorlátozó) berendezéssel

Üzemi nyomás:	max. 0,8 MPa
Ajánlott üzemi nyomás:	0,1 - 0,5 MPa
Nyomáspróba:	1,6 MPa
(1 MPa = 10 bar = 147 PSI)	
Forróvíz hőmérséklet:	max. 60°C
Utánfutási idő:	1 - 2 mp
Automatikus kikapcsolás:	10 mp
Elem:	CR-P2 / 6 V lítium
Trafó:	230 V AC ± 10 % / 50 - 60 Hz / 20 mA
Védettség:	IPX5
Típusábra felszerelési:	lásd a oldalon 66

A terméket kizárólag ivóvízhez tervezték!



Használat (lásd a oldalon 63)

A Hansgrohe ajánlja a higiéniai öblítés bekapcsolását vagy azt, hogy reggelenként ill. hosszabb állási idő után az első fél liter vizet ne használják ivóvízként. A higiéniai öblítés 10 másodpercre kinyitja a csaptelepet az utolsó használat utáni minden 24 órában.

Higiéniai öblítés

A higiéniai öblítés beindításához ill. kikapcsolásához a következő lépések szükségesek:

- kb. 10 mp-re szakítsa meg a csaptelep áramellátását (a csaptelep és az elemtartó ill. hálózati alkatrész között szakítsa meg a csatlakozást, majd 10 mp múlva ismét csatlakoztassa)
- a világító dióda villogása jelzi a szofver-verziót is (pl. 1 x villanás = 1. szofver-verzió)
- A folyamatos öblítés 180 másodpercig működik. Ezt bármikor meg lehet szakítani a látható területen belüli mozdulattal.
- várjon, amíg a világító dióda kialszik
- a szenzorablakot teljesen takarja le kézzel vagy egy darab fehér papírral
- 10 mp múlva vegye el ismét a kezét, ill. a papírt
- a világító dióda villogással jelzi ki az aktuálisan bekapcsolt üzemmódot: 1 x = be van kapcsolva, 2 x = ki van kapcsolva

Folyamatos öblítés

Ha nem sokkal korábban higiéniai öblítést vagy hálózati visszaállítást végeztek, akkor még kb. 100 másodpercet várni kell, amíg a folyamatos öblítés funkciót el lehet indítani.

- a szenzorablakot teljesen takarja le kézzel vagy egy darab fehér papírral
- A csaptelep röviden kinyit és ismét lezár, ha a csaptelep kb. 5 másodperc után ismét kinyílik, akkor le kell venni a kezét ill. a papírt a kémlelő ablakról
- A folyamatos öblítés 180 másodpercig működik. Ezt bármikor meg lehet szakítani a látható területen belüli mozdulattal.

Termikus fertőtlenítés

- A DVGW W 551 munkalap alapján ($\geq 70^\circ\text{C}$ / > 3 min) végzendő termikus fertőtlenítést csak képzett személyzetnek szabad elvégeznie.
- Termikus fertőtlenítés esetén forrázásveszély áll fenn.
- A termikus fertőtlenítés alatt el kell zárni a hidegvíz ellátást. Ezután lehet bekapcsolni a "folyamatos öblítést".

Hálózati visszaállítás

Hálózati visszaállítás esetén a csaptelep újra beállítja magát

- A csaptelep feszültségellátását meg kell szakítani
- Rövid ideig nyúljon be a csaptelep érzékelő területére, hogy a kondenzátor kiszüljön
- A csatlakozásokat kb. 10 másodperc múlva ismét kösse össze
- A következő 30 másodpercben a csaptelep újra beállítja magát, ebben az időben semminek nem szabad az érzékelési területre kerülnie

Szimbólumok leírása



Ne használjon ecetsavtartalmú szilikon!

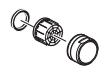


Méretet (lásd a oldalon 62)



Átfolyási diagramm (lásd a oldalon 62)

- ① EcoSmart® berendezéssel
- ② EcoSmart® nélkül



Tartozékok (lásd a oldalon 66)



Tisztítsa meg a mosdót (lásd a oldalon 64)

Ha nem sokkal korábban higiéniai öblítést vagy hálózati visszaállítást végeztek, akkor még kb. 90 másodpercet várni kell, amíg a "Mosdó tisztítása" funkciót el lehet indítani.



Tisztítás (lásd a oldalon 65) és mellékelt brossúrával

A csaptelepeket nem szabad magasnyomású- ill. gőztisztítóval megtisztítani.



Karbantartás (lásd a oldalon 65)

A visszafolyásgátlók működése a DIN EN 1717 szabványnak megfelelően, a nemzeti vagy területi rendelkezésekkel összhangban, évente egyszer ellenőrizendő!

max. $\approx 38^\circ\text{C}$ Safety Function (Biztonsági funkció) (lásd a oldalon 61)

A biztonsági funkciónak köszönhetően a kívánt hőmérsékletet pl. 38 Celsius fokban maximálhatjuk.



Elemcsere (lásd a oldalon 64)

0, 1, 2 Biztonsági zóna (lásd a oldalon 60)



Vizsgajel (lásd a oldalon 62)



Szerelés lásd a oldalon 60



Turvallisuusohjeet

- Asennuksessa on käytettävä käsiineitä puristumien ja viiltojen aiheuttamien tapaturmien estämiseksi.
- Suihkujärjestelmää saa käyttää ainoastaan kylpy-, hygieni- ja puhdistustarkoituksiin.
- Lapset saavat käyttää tuotetta vain siinä tapauksessa, että he ovat saaneet sopivan opastuksen, jonka avulla lapsi on oppinut tuotteen turvallisen käytön ja väärän käytön aiheuttamat riskit.
- Suuret paine-erot kylmä- ja kuumavesiliitäntöjen välillä on tasattava.
- Hanan sähköliitäntäjohdon saa kytkeä vain Hansgrohelta lisävarusteena saatavaan paristolla CR-P2 varustettuun paristokoteloon tai verkkolaitteeseen HG nro 30589310.
- Vahingoittunutta liitäntäjohtoa ei saa korvata toisella. Muuntajaa ei saa enää käyttää.
- Muuntajan ja verkkopistokkeen saa asentaa tai laittaa pistorasiaan vain kuivissa sisätiloissa suoja-alueiden ulkopuolella.
- Muuntajaa ei saa asentaa suoja-alueeseen 0 tai 1.
- Pistorasian on oltava turva-alueen 1 ja 2 ulkopuolella. (katso sivu 60 kuva 5)
- Hanan voi asentaa suoja-alueelle 2.

Asennusohjeet

- Ennen asennusta on tarkastettava tuotteen mahdolliset kuljetusvahingot. Asennuksen jälkeen kuljetus- ja pintavaurioita ei hyväksytä.
- Putket ja hana on asennettava, huuhdeltava ja tarkastettava voimassa olevien standardien mukaisesti.
- Jokaisessa maassa on noudatettava siellä päteviä asennusohjeita.
- Hanan yläpuolella täytyy olla tarpeeksi tilaa huoltotöitä varten. (min. 200 mm)
- Jos läpivirtauskuumentimen kanssa on ongelmia tai jos halutaan suurempaa veden virtausmäärää, voidaan poremuodostajan takana oleva EcoSmart® (virtausnrajoiitin) poistaa.
- Kalustetta ei saa asentaa pesupöytiin, joissa on korotettu reuna. (katso sivu 60)
- Ensimmäisen käyttöönoton yhteydessä tai huoltotöiden jälkeen voi, johtuen valon peilautumista ja heijastumista, elektroniikan suorittaman tunnistamisjärjestelmän säädön yhteydessä ilmetä armatuuriin ajallisesti siirtyneitä toimintoja. Tällöin elektroniikan suorittama uusi säätö on tarpeen, itsestään tapahtuva elektroniikan kalibrointi kestää n. 10 - 15 minuuttia.
- Ensimmäisen käyttöönoton ja huoltotöiden jälkeen voi, hanaan jääneestä ilmasta johtuen, suihkukuvio olla ruma. Noin 15 kertaa tapahtuneen hanan aktiivoinnin jälkeen suihkukuvio on jälleen kunnossa.

Sähköasennus

Sähköasentaja

- Asennus- ja tarkistustyöt tulee suorittaa pätevä sähköalan ammattilainen noudattaen standardin DIN VDE 0100 osan 701 / IEC 60364-7-701 määräyksiä.

Sähköliitäntä

- Jännitteen syöttö: 230 V AC \pm 10 % / 50 - 60 Hz
- Varmistus on tehtävä vikavirtasuojakytkimellä (RCD / FI), jonka laukaisuvirta on \leq 30 mA. Suojalaitteen toiminta on tarkistettava säännöllisesti.
- Kaikki työt saa suorittaa vain jännitteettömässä tilassa. Tässä tapauksessa virransaanti on keskeytettävä varmasti pääkytkimestä tai verkkopistokkeesta.
- Pistorasian on oltava turva-alueen 1 ja 2 ulkopuolella. (katso sivu 60 kuva 5)

Säätö

Elektronisessa kalusteessa on taustanhäilytys tunnistusjärjestelmän sovituksessa, se tarkoittaa, kalusteen anturitunnistin sovitautuu automaattisesti paikallisten olosuhteiden (pesualtaan koko, ympäristön valoisuus, heijastukset) mukaiseksi, infrapunatunnistimen säätö ei ole tarpeen.

Patterikäyttö

Valodiodi ilmoittaa milloin patteri on vaihdettava.

Patterin jännite \leq n. 5,5 V: tunnistinikkunassa oleva valodiodi vilkkuu kalustetta käytettäessä, vedenotto on edelleen mahdollista.

Patterin jännite \leq n. 5,3 V: tunnistinikkunassa oleva valodiodi palaa jatkuvasti, vedenotto ei enää ole mahdollista, patteri on vaihdettava.

Huomio! Kun patteri on vaihdettu, kalustetta ei saa käyttää ennen kuin n. 30 sekuntia on kulunut. Aika tarvitaan itsesäädön tekemiseen.

Pariston vaihdossa, asennuksessa ja hävityksessä on otettava huomioon standardin EN 60335-1 liitteessä 3 kohdassa 7.12 mainitut ohjeet.

Verkkolaitteikäyttö

Verkkolaitetta vaihdettaessa menettelytapa on sama kuin patteria vaihdettaessa.

Normaalikäyttö

Tunnistusetäisyys tai vaihtoehtoisesti päälle- ja poiskytkentäpisteen etäisyys riippuu optisesta ympäristöstä (esimerkiksi pesupöydän muodosta ja heijastuksista ja ympäristön valaistuksesta) sekä tunnistusalueelle tuodun esineen muodosta, suuruudesta, nopeudesta ja heijastuksista. Kalusteen tunnistusalue tai vaihtoehtoisesti päälle- ja poiskytkentäetäisyys on normaalikäytössä n. 160 - 200 mm.

Kaluste tunnistaa huonosti tummat (esimerkiksi harmaanmustat) kohteet johtuen niiden vähäisestä heijastuskyvystä. Kalusteen tunnistusalue tai vaihtoehtoisesti päälle- ja poiskytkentäetäisyys voi olla pienempi kuin 160 mm. Kaluste tunnistaa erittäin hyvin kirkkaat kohteet johtuen niiden suuresta heijastuskyvystä. Kalusteen tunnistusalue tai vaihtoehtoisesti päälle- ja poiskytkentäetäisyys voi olla suurempi kuin 200 mm. Voimakkaat valonlähteet eivät saa olla suunnattuna suoraan kalusteen tunnistinikkunaan. Kalusteen tunnistinikkunassa olevat vesitipat tai tiivistyneet vesi voivat aiheuttaa tahatonta vedenpäästöä.

Infrapuna-lähestymiselektronikan tunnistusetäisyyden säätö

Kun kaluste asennetaan hyvin pieneen tai voimakkaasti heijastavaan pesupöytään, voi olla tarpeen, että infrapuna-lähestymiselektronikan tunnistusetäisyyttä pienennetään sitä käsin muuttamalla. Valittavana on kaksi eri tunnistusetäisyyttä:

- maksimi tunnistusetäisyys (tehdasasetus)
- pienennetty tunnistusetäisyys (maksimietäisyys pienennettynä n. 50 mm)

Tunnistusikkunan takana oleva valodiodi ilmaisee kalusteen senhetkisen tunnistusetäisyyden:

- lyhyt vilkkuminen kalustetta suljettaessa = "pienennetty tunnistusetäisyys"
- ei vilkkumista kalustetta suljettaessa = "maksimi tunnistusetäisyys"

Vaihto "maksimista" "pienennettyyn tunnistusetäisyyteen" tai päin vastoin tehdään seuraavasti:

- Katkaise kalusteen jännitteensyöttö n. 10 sekunnin ajaksi (irrota sähköinen pistoliitin kalusteen ja patterikotelon tai vaihtoehtoisesti verkkolaitteen väliltä ja pistä se 10 sekunnin kuluttua jälleen takaisin)
- Valodiodi ilmaisee vilkkumalla ohjelmistoversion (esim. 1 x = ohjelmistoversio 1)
- Kun valodiodi palaa jatkuvasti (-> Infrapuna-lähestymiselektronikan kalibrointi), peitä tunnistinikkuna kokonaan kädellä tai valkoisella paperilla
- Poista käsi tai paperi 20 - 40 sekunnin kuluttua
- Valodiodi ilmoittaa vilkkumalla senhetkisen tunnistusetäisyyden: 1 x = "maksimi tunnistusetäisyys", 2 x = "pienennetty tunnistusetäisyys"
- Edellisen jälkeen valodiodi palaa jatkuvasti, kunnes infrapuna-lähestymiselektronikkaan juuri asetetun tunnistusetäisyyden kalibrointi on suoritettu loppuun
- Kun valodiodi sammuu kaluste on käyttövalmis



Tekniset tiedot

Kaluste on vakiona varustettu EcoSmart® (virtauksenrajoittimella)

Käyttöpaine:	maks. 0,8 MPa
Suosittelut käyttöpaine:	0,1 - 0,5 MPa
Koestuspaine:	1,6 MPa
(1 MPa = 10 bar = 147 PSI)	
Kuuman veden lämpötila:	maks. 60 °C
Jälkikäyntiaika:	1 - 2 sek.
Automaattinen poiskytkentä:	10 sek. kuluttua
Patteri:	CR-P2 / 6 V litium
Muuntaja:	230 V AC ± 10 % / 50 - 60 Hz / 20 mA
Suojausluokka:	IPX5
Tyypikilven sijaintipaikka:	katso sivu 66

Tuote on suunniteltu käytettäväksi ainoastaan juomaveden kanssa!



Käyttö (katso sivu 63)

Hansgrohe suosittelee, että hygieniahuuhtelu aktivoidaan tai että aamuisin tai pidemmän käyttämättömän ajan jälkeen ensimmäistä puolta litraa ei käytetä juomavetenä. Hygieniahuuhtelu avaa hanan 10 sekunniksi 24 tunnin jälkeen viimeisestä käytöstä.

Hygieniahuuhtelu

Hygieniahuuhtelun aktivointiin tai deaktivointiin ovat seuraavat vaiheet tarpeellisia:

- Katkaise kalusteen jännitteensyöttö n. 10 sekunnin ajaksi (irrota sähköinen pistoliitin kalusteen ja patterikotelon tai vaihtoehtoisesti verkkolaitteen väliltä ja pistä se 10 sekunnin kuluttua jälleen takaisin)
- Valodiodi ilmaisee vilkkumalla ohjelmistoversion (esim. 1 x = ohjelmistoversio 1)
- kun valodiodi palaa jatkuvasti, infrapuna-lähestymiselektronikan kalibrointi suoritetaan
- odota, kunnes valodiodi sammuu
- peitä tunnistinikkuna kokonaan kädellä tai valkoisella paperilla
- Poista käsi tai paperi 10 sekunnin kuluttua
- valodiodi näyttää vilkkumalla sillä hetkellä aktiivisen toimintatilan: 1 x = aktivoitu, 2 x = deaktivoitu

Jatkuva huuhtelu

Jos vähän ennen hygieniahuuhtelussa on tehty asetus tai verkkonollaus, on odotettava vielä n. 100 s, kunnes jatkuvan huuhtelun voi aktivoida.

- peitä tunnistinikkuna kokonaan kädellä tai valkoisella paperilla
- Hana avautuu lyhyeksi aikaa ja sulkeutuu taas heti, kun hana avautuu taas n. 5 sekunnin jälkeen, käsi tai paperi on otettava pois tarkastusikkunasta.
- Jatkuva huuhtelu on aktivoitu 180 sekunniksi. Sen voi keskeyttää aina liikkeellä näköalueella.

Lämpödesinfektio

- Lämpödesinfektion saa suorittaa vain koulutettu henkilökunta DVGW:n työpaperin W 551 mukaisesti ($\geq 70^\circ\text{C}$ / > 3 min).
- Lämpödesinfektiossa on palovammojen vaara.
- Termisen desinfektion aikana täytyy kylmän veden tulo sulkea. Sen jälkeen voi aktivoida "jatkuvan huuhtelun".

Verkkonollaus

Hana säätyy uudelleen verkkonollauksen yhteydessä

- Keskeytä hanan virransyöttö
- Kosketa lyhyesti hanan tunnistusalueelle, jotta kondensaattorin lataus poistuu
- Liitä pistoliitokset taas n. 10 sekunnin jälkeen
- Hana säätyy uudelleen seuraavien 30 sekunnin aikana. Tänä aikana ei saa joutua mitään tunnistusalueelle.

Merkin kuvaus



Älä käytä etikkahappopitoista silikonia!



Mitat (katso sivu 62)



Virtausdiagrammi (katso sivu 62)

- ① sisältää EcoSmart®
- ② ilman EcoSmart®



Varaosat (katso sivu 66)



Pesualtaan puhdistus (katso sivu 64)

Jos vähän ennen hygieniahuuhtelussa on tehty asetus tai verkkonollaus, on odotettava vielä n. 90 s, kunnes toiminnon "pesualtaan puhdistus" voi aktivoida.



Puhdistus (katso sivu 65) ja oheinen esite

Hanoja ei saa puhdistaa paine- eikä höyrypuhdistimella.



Huolto (katso sivu 65)

Vastaventtiilien toiminta on tarkastettava säännöllisesti paikallisten ja kansallisten määräysten mukaisesti (DIN EN 1717, vähintään kerran vuodessa).

max. $\approx 38^\circ\text{C}$ Safety Function (katso sivu 61)

Safety Function:ista johtuen haluttu maksimilämpötila voidaan esiasettaa, esimerkiksi maks. 38°C .



Patterin vaihtaminen (katso sivu 64)

0, 1, 2 Suoja-alue (katso sivu 60)



Koestusmerkki (katso sivu 62)



Asennus katso sivu 60



Säkerhetsanvisningar

- ⚠ Handskar ska bäras under monteringsarbetet så att man kan undvika kläm- och skärskadorna.
- ⚠ Produkten får bara användas till kroppshygien med bad och dusch.
- ⚠ Barn får bara använda produkten utan uppsikt när de fått sådan information att de kan använda den på ett säkert sätt och också förstår riskerna med en felaktig användning.
- ⚠ Stora tryckskillnader mellan anslutningarna för varmt och kallt vatten måste utjämnas.
- ⚠ Endast batterienheten med batteri CR-P2 resp. adapter HG-nr. 30589310 som erbjuds av Hansgrohe får anslutas till elkabeln på blandaren.
- ⚠ En skadad anslutningskabel får inte bytas ut. Transformatorn får då inte användas mer.
- ⚠ Transformatorn och nätkontakten får bara monteras, respektive sättas i, inomhus i torra utrymmen utanför skyddszonerna.
- ⚠ Transformatorn får inte byggas in i skyddsområde 0 eller 1.
- ⚠ Uttaget måste finnas utanför skydds-zonen. (se sidan 60 Bild 5)
- ⚠ Blandaren kan monteras i skydds-zon 2.

Monteringsanvisningar

- Det måste undersökas om produkten har transportskador innan den monteras. Efter monteringen accepteras inga transport- eller ytskiktsskador.
- Ledningarna och blandaren måste monteras, spolats igenom och kontrolleras enligt de gällande normerna.
- De installationsriktlinjer som gäller i länderna ska följas.
- Det måste finnas tillräckligt med plats över blandaren för servicearbeten. (min. 200 mm)
- Om det är problem med vattenberedaren eller om större vattenflöde önskas kan EcoSmart® (flödeskontroll) som sitter bakom perlatoren tas bort.
- Blandaren får inte monteras på tvättenheter med hög kant. (se sidan 60)
- Vid första användningstillfället, eller efter servicearbeten, kan ljusreflexer eller reflektioner i elektronikens räckviddsinställning göra att blandaren fungerar tidsförskjutet. En ny justering är då nödvändig och detta görs genom en självständig kalibrering som elektroniken genomför efter ca 10 - 15 minuter.
- Vid första användningstillfället eller efter servicearbeten kan luft i blandaren göra att strålbilden blir mindre vacker. När blandaren har startas ca. 15 gånger är strålbilden ok.

Elinstallation

Elinstallatör

- ⚠ Installations- och kontrollarbeten ska utföras av en behörig elinstallatör och då enligt DIN VDE 0100 del 701 / IEC 60364-7-701.

Elektrisk anslutning

- ⚠ Spänningsförsörjning: 230 V AC \pm 10 % / 50 - 60 Hz
- ⚠ En jordfelsbrytare (RCD / FI) med en märkdifferensström på \leq 30 mA måste användas som säkringsanordning. Skyddsanordningens funktion måste kontrolleras med jämna mellanrum
- ⚠ Samtliga arbeten får bara utföras när strömmen är avstängd. Spänningen ska då brytas på säkert sätt över huvudströmbrytare eller nätkontakt.
- ⚠ Uttaget måste finnas utanför skydds-zonen. (se sidan 60 Bild 5)

Justering

Denna elektroniska blandare har en bakgrundsytta med räckviddsanpassning vilket innebär att blandarens sensorer automatiskt justeras till lokala förhållanden (badkarsstorlek, ljus i omgivningen, reflexer); infrarödsensorn behöver inte justeras.

Batteridrift

Lysdioden signaliserar när ett batteri måste bytas.

Batterispänning \leq ca. 5,5 V: Lysdioden i sensorfönstret blinkar när blandaren används, vatten kan fortfarande tappas ur

Batterispänning \leq ca. 5,3 V: Lysdioden i sensorfönstret blinkar permanent, vatten kan inte längre tappas ur, batteriet måste bytas ut.

OBS! När batteriet satts i får armaturen inte aktiveras på cirka 30 sekunder. Det behövs lite tid för självjustering.

Vid batteribyten, inbyggnad och kassering ska hänvisningarna enligt EN 60335-1 bilaga 3 avsnitt 7.12 beaktas.

Nätadapterdrift

En nätadapter byts på samma sätt som ett batteri.

Normaldrift

Räckvidden hos mottagningen eller avståndet till start och avstängningspunkten hos blandaren beror på optiska omgivande förhållanden (till exempel formen och reflexer hos tvättenheten och belysningen däromkring) samt formen, storleken, hastigheten och reflexerna hos det föremål som har förts in i upptagningsområdet. Blandarens mottagningsförmåga eller avståndet till start och avstängningspunkten hos blandaren ligger inom ett område på cirka 160 till 200 mm vid normal användning.

Mörka (till exempel grå-svarta) föremål registreras mindre bra av blandaren på grund av de svaga reflexerna. Räckvidden hos mottagningsförmågan eller avståndet hos start och avstängningspunkten kan vara mindre än 160 mm. Blandaren registrerar ljusa eller reflekterande föremål mycket bra tack vare den kraftiga reflektionen. Räckvidden hos mottagningsförmågan eller avståndet hos start och avstängningspunkten kan vara större än 200 mm. Starka ljuskällor får inte riktas direkt mot sensorfönstret på blandaren. Vattendroppar eller kondensvatten på blandarens sensorfönster kan utlösa oavsiktlig vattentappning.

Räckviddsinställning hos den infraröd-gränslägeselektroniken

Om blandaren ansluts till mycket små eller mycket reflekterande tvättenheter kan det vara nödvändigt att reducera räckviddsinställningen hos infraröd-gränslägeselektroniken genom manuell omställning av driftarten. Endast de båda nedan kommer i fråga för byte:

- "maximal räckvidd" (fabriksinställning)
- "reducerad räckvidd" (maximal räckvidd reducerad med ca. 50 mm)

Lysdioden bakom sensorfönstret signaliserar vilken typ av användning blandaren befinner sig i för tillfället:

- kort blinkande när blandaren stängs = "reducerad räckvidd"
- ingen blinkning när blandaren stängs = "maximal räckvidd"

Följande steg måste följas vid omkoppling från "maximal" till "reducerad räckvidd" eller tvärtom:

- Bryt elförsörjningen till blandaren under ca. 10 sekunder (skilj elektrisk stickkontakt mellan blandare och batterienhet eller nätadapter och anslut igen efter tio sekunder .
- Software upplagan visas när lysdioden blinkar (t.ex. 1 x blinkning = Software-version 1)
- när lysdioden lyser med fast sken (-> kalibrering av infraröd-gränslägeselektroniken) täcker man över hela sensorfönstret med handen eller med en vit pappersbit
- efter 20 till 40 sekunder tas handen eller papperet bort igen
- lysdioden visar aktuell driftstyp genom att blinka: 1 x = "maximal räckvidd", 2 x = "reducerad räckvidd"
- därefter lyser lysdioden åter med fast sken tills kalibreringen av den nyinställda räckvidden för infraröd-gränslägeselektroniken är genomförd
- när lysdioden slocknar igen är blandaren klar att använda



Tekniska data

Blandare seriemässigt med EcoSmart® (flödeskontroll)

Driftstryck:	max. 0,8 MPa
Rek. driftstryck:	0,1 - 0,5 MPa
Tryck vid provtryckning: (1 MPa = 10 bar = 147 PSI)	1,6 MPa
Varmvattentemperatur:	max. 60°C
Efterspolningek:	1 - 2 sek.
Automatisk avstängning:	efter 10 sek.
Batteri:	CR-P2 / 6 V Litium
Transformator:	230 V AC ± 10 % / 50 - 60 Hz / 20 mA
Skyddstyp:	IPX5
Monteringsplats typskylt:	se sidan 66

Produkten är enbart avsedd för dricksvatten!



Hantering (se sidan 63)

Hansgrohe rekommenderar att hygienspolningen aktiveras, eller att den första halvlitern inte används som dricksvatten på morgonen eller efter längre stilleståndsperioder. Hygienspolningen öppnar blandaren för 10 sekunder var 24:e timme efter sista användning.

Hygienspolning

Följande steg är nödvändiga för att aktivera eller avaktivera hygienspolningen:

- Bryt elförsörjningen till blandaren under ca. 10 sekunder (skilj elektrisk stickkontakt mellan blandare och batterienhet eller nätadapter och anslut igen efter tio sekunder).
- Software-upplagan visas när lysdioden blinkar (t.ex. 1 x blinkning = Software-version 1)
- när lysdioden lyser permanent kalibreras infraröd-gränslägeselektroniken
- vänta tills lysdioden slocknar
- täcker man över hela sensorfönstret med handen eller med en vit pappersbit
- efter 10 sekunder tas handen eller papperet bort igen
- lysdioden visar den aktuella, aktiverade driftstypen genom att blinka: 1 x = aktiverat, 2 x = avaktiverat

Kontinuerlig spolning

Om man utförde en inställning på hygienspolningen eller en nätreset strax innan måste man vänta ca 100 sek. till, innan den kontinuerliga spolningen kan aktiveras.

- täcker man över hela sensorfönstret med handen eller med en vit pappersbit
- Blandaren öppnar kort och stänger direkt igen, när blandaren öppnar igen efter ca 5 sek. måste handen eller papperet tas bort från sensorfönstret
- Den kontinuerliga spolningen är aktiverad under 180 sek. Den kan avbrytas när som helst med en rörelse i sensorområdet.

Termisk desinfektion

- Den termiska desinfektionen enligt arbetsblad DVGW W 551 (≥ 70°C / > 3 min) får bara utföras av utbildad personal.
- Vid den termiska desinfektionen föreligger skällningsrisk.
- Under den termiska desinfektionen måste kallvattenflödet stängas av. Därefter kan den "kontinuerliga spolningen" aktiveras.

Nätreset

Vid en nätreset ställer blandaren in sig på nytt

- Bryt spänningsmatningen till blandaren
- Rör kort vid blandarens sensorområde så att kondensatorn laddas ur
- Förbind stickanslutningar igen efter ca 10 sek.
- Under de följande 30 sek. ställer blandaren in sig på nytt. Under den här tiden får ingenting hamna i avläsningsområdet

Symbolförklaring



Använd inte silikon som innehåller ättiksyra!



Måtten (se sidan 62)



Flödesschema (se sidan 62)

- ① med EcoSmart®
- ② utan EcoSmart®



Reservdelar (se sidan 66)



Rengör tvättställ (se sidan 64)

Om man utförde en inställning på hygienspolningen eller en nätreset strax innan måste man vänta ca 90 sek. till, innan funktionen "Rengöra handfat" kan aktiveras.



Rengöring (se sidan 65) och medföljande broschyr

Blandarna får inte rengöras med en högtrycks- eller ångtvätt.



Skötsel (se sidan 65)

Backventilens funktion måste kontrolleras regelbundet enligt nationella eller regionala bestämmelser i enlighet med DIN EN 1717 (minst en gång per år).

max. ≈ 38°C Safety Function (se sidan 61)

Med hjälp av Safety Function kan du ställa in den önskade maximaltemperaturen till exempelvis 38°C och så förhindra skällningsrisk för barn.



Batteribyte (se sidan 64)

0, 1, 2 Skyddsområde (se sidan 60)



Testsigill (se sidan 62)



Montering se sidan 60



⚠ Saugumo technikos nurodymai

- ⚠ Apsaugai nuo užspaudimo ir įsijovimo montavimo metu mūvėkite pirštines.
- ⚠ Gaminys turi būti naudojamas tik maudymuisi, kūno higienai ir švarai palaikyti.
- ⚠ Vaikams be priežiūros naudoti produktą gali būti leista, tik jei jiems tinkamai paaiškinta, kaip saugiai naudoti produktą ir jie suvokia, koks pavojus kyla dėl netinkamo valdymo.
- ⚠ Turi būti išlyginti šalto ir karšto slėgio nelygumai.
- ⚠ Tik "Hansgrohe" gamybos baterijų korpusas su baterija CR-P2 arba elektros srovės tiekimo blokas HG-Nr. 30589310 gali būti prijungti prie maišytuvo elektros tiekimo jungties kabelio.
- ⚠ Pažeisto prijungimo kabelio negalima keisti. Tuo atveju transformatoriumi daugiau negalima naudotis.
- ⚠ Transformatorių montuoti ir tinklo šakutę kišti galima tik sausose vidaus patalpose už saugos zonos ribų.
- ⚠ Transformatorius negali būti montuojamas 0 arba 1 saugos zonoje.
- ⚠ Lizdas turi būti įrengtas ne saugos zonoje. (žr. psl. 60 Pav. 5)
- ⚠ Maišytuvą gali būti įrengtas 2 saugos zonoje.

Montavimo instrukcija

- Prieš montuojant būtina patikrinti, ar gaminys nebuvo pažeistas transportavimo metu. Sumontavus pretenzijos dėl transportavimo ir paviršiaus pažeidimų nepriimamos.
- Vamzdžiai ir sujungimai turi būti montuojami, plaunami ir tikrinami pagal galiojančias normas.
- Laikykitės atitinkamoje šalyje galiojančių direktyvų dėl įrengimo.
- Virš maišytuvo turi būti palikta pakankamai vietos priežiūros darbams. (min. 200 mm)
- Jei yra problemų su momentiniu vandens šildytuvu ar neužtenka vandens srauto, galima pašalinti už aeratoriaus esantį „EcoSmart“ (vandens srauto ribotuvą).
- Maišytuvo negalim montuoti ant prausyklės su pakelta briauna. (žr. psl. 60)
- Pirmojo eksploataavimo metu arba po techninės priežiūros darbų dėl atspindinčios šviesos arba reflektavimo nustatant elektroninės įrangos veikimo zoną gali susivėlininti prietaisų veikimas. Todėl būtina iš naujo sureguliuoti elektroninę įrangą, kuri automatiškai sukalibruojama po maždaug 10 - 15 min.
- Jungiant pirmąjį kartą arba po remonto, maišytuve susikaupęs oras gali negražiai keisti purkštukų srovės formą. Srovė normalizuosis po to, kai maišytuvą kokius 15 kartų įjungsitė ir vėl išjungsitė.

⚠ Elektros įrengimas

Elektromontuotojas

- ⚠ Elektros įrengimo ir tikrinimo darbai turi būti atliekami pagal DIN VDE 0100, 701 / IEC 60364-7-701 dalį įgaliotų kvalifikuotų elektrikų.

Elektros prijungimas

- ⚠ Elektros įtampos tiekimas: 230 V AC ± 10 % / 50 - 60 Hz
- ⚠ Apsaugą turi būti įrengta naudojant elektros srovės saugiklį (RCD / FL) su srovės matavimo skirtumu ≤ 30 mA. Turi būti reguliariai tikrinamas tinakamas saugos įrangos veikimas.
- ⚠ Atlikdami bet kokius darbus, būtina atjungti maitinimo įtampą. Dėl to įtampos tiekimas nutraukiamas per pagrindinį jungiklį arba elektros kištuką.
- ⚠ Lizdas turi būti įrengtas ne saugos zonoje. (žr. psl. 60 Pav. 5)

Reguliavimas

Šis elektroninis maišytuvą automatiškai prisitaiko prie išorinių sąlygų (praustuvo dydžio, šviesumo, atspindžio), todėl nereikia reguliuoti infraraudonųjų spindulių jutiklio.

Elektros srovę tiekia baterijos

LED indikatorius rodo, kad baterijų būtina pakeisti.

Baterijos įtampa ≤ apie 5,5 V: LED indikatorius jutiklio langelyje mirksi, kai maišytuvą veikia, vandenį ir toliau galima leisti.

Baterijos įtampa ≤ apie 5,3 V: LED indikatorius jutiklio langelyje dega nuolat, vandens leisti negalima, baterijų būtina pakeisti.

Dėmesio! Įdėjus baterijų, maišytuvą negalima jungti apie 30 sekundžių. Šis laikas reikalingas susireguliuavimui.

Keisdami ir montuodami baterijų bei šalindami jos atliekas, laikykitės standarto EN 60335-1 3 priedo 7.12 skyriaus reikalavimų.

Elektros srovės tiekimas iš srovės tiekimo bloko

Norėdami pakeisti elektros srovės tiekimo bloką, atlikite tą pačią procedūrą, kaip ir baterijoms pakeisti.

Normalus funkcionavimas

Jutiklio veikimo srities atstumas arba įjungimo (išjungimo) taško pašalinimas iš maišytuvo priklauso nuo optinių aplinkos sąlygų (pvz., aplinkos apšvietimo ir prausyklės formos bei atspindžio) ir nuo objekto, patekusio į aptikimo sritį formos, dydžio, greičio ir atspindžio. Maišytuvo aptikimo sritis arba įjungimo (išjungimo) taško atstumas iki maišytuvo yra apie 160-200 mm, veikiant normaliu režimu.

Tamsių (pvz., pilkai juodų) objektų aptikimas yra kitoks, nes jų atspindys yra prastas. Aptikimo srities arba įjungimo (išjungimo) taško atstumas gali būti ir mažesnis už 160 mm. Ryškūs arba atspindintys objektai aptinkami labai gerai, nes jie labai atspindi. Aptikimo srities arba įjungimo (išjungimo) taško atstumas gali būti ir didesnis už 200 mm. Ryškūs šviesos šaltiniai neturėtų būti nukreipti į maišytuvų jutiklio langelį. Vandens lašai arba ant jutiklio langelio susidarę kondensato lašai gali aktyvuoti vandens tekėjimą.

Artumo nustatymo infraraudonaisiais spinduliais elektronikos atstumo nuostatų reguliavimas.

Artumo nustatymo infraraudonaisiais spinduliais elektronikos atstumo nuostatas gali reikėti sumažinti perjungiant į rankinį režimą, jei maišytuvą prijungtas prie labai mažos arba labai atspindinčios šviesos prausyklės. Galima pasirinkti šiuos du režimus:

- maksimalus atstumas (gamyklinė nuostata)
- sumažintas atstumas (maksimalus atstumas sumažintas apie 50 mm)

LED indikatorius jutiklio langelyje rodo, kuriuo režimu veikia maišytuvą:

- trumpas mirksėjimas uždarius maišytuvą = "sumažintas atstumas"
- uždarius maišytuvą indikatorius nemirksi = "maksimalus atstumas"

Norėdami perjungti atstumą iš "maksimalus" į "sumažintą" arba atvirkščiai, atlikite šiuos veiksmus:

- apie 10 s išjunkite maišytuvo įtampą (išjunkite tarp maišytuvo ir baterijų korpuso ar srovės tiekimo bloko esantį srovės tiekimo kištukinę jungtį ir vėl sujunkite po 10 s)
- LED indikatorius sumirksi, nurodydamas programinės įrangos versiją (pvz., vieną kartą mirkteli = programinės įrangos versija - 1)
- Jei LED indikatorius dega nuolat (-> artumo nustatymo infraraudonaisiais spinduliais elektronikos kalibravimas), visiškai ranka arba baltu popieriaus lapu uždengkite jutiklio langelį
- ranką arba popierių patraukite po 20 iki 40 s
- LED indikatorius mirksėjimu parodo aktyvuotą režimą: vieną kartą = "maksimalus atstumas", du kartus = "sumažintas atstumas"
- po to LED indikatorius dega nuolat, kol baigiamas artumo nustatymo infraraudonaisiais spinduliais kalibravimas
- LED indikatoriumi išsijungus, maišytuvą galima naudokite



Techniniai duomenys

Šios serijos maišytuvai turi EcoSmart® (vandens srauto ribotuvą)

Darbinis slėgis:	ne daugiau kaip 0,8 MPa
Rekomenduojamas slėgis:	0,1 - 0,5 MPa
Bandomasis slėgis:	1,6 MPa
(1 MPa = 10 barų = 147 PSI)	
Karšto vandens temperatūra:	ne daugiau kaip 60°C
Laiko tarpas:	1 - 2 s.
Automatinis išsijungimas:	po 10 s.
Baterija:	CR-P2 / 6 V ličio
Transformatorius:	230 V AC ± 10 % / 50 - 60 Hz / 20 mA
Apsaugos tipas:	IPX5
Duomenų lentelės tvirtinimo vieta:	žr. psl. 66

Produktas skirtas tik geriamajam vandeniui!



Eksploatacija (žr. psl. 63)

„Hansgrohe“ rekomenduoja aktyvinti higieninį skalavimą arba rytais bei po ilgesnių prastovų nenaudoti pirmo litro vandens kaip geriamojo. Kas 24 val. po trumpo įjungimo higieninio skalavimo funkcija atveria maišytuvą 10 sekundžių.

Higieninis skalavimas

Norint aktyvinti ar atšaukti higieninio skalavimo funkciją, reikia atlikti šiuos veiksmus:

- apie 10 s išjunkite maišytuvo įtampą (išjunkite tarp maišytuvo ir baterijų korpuso ar srovės tiekimo bloko esantį srovės tiekimo kištukinę jungtį ir vėl sujunkite po 10 s)
- LED indikatorius sumirksi, nurodydamas programinės įrangos versiją (pvz., vieną kartą mirkteli = programinės įrangos versija - 1)
- jei šviesos diodas nuolat žiba, vyksta infraraudonųjų spindulių artumo elektroninės įrangos kalibravimas
- palaukite, kol šviesos diodas užges
- visiškai ranka arba baltu popieriaus lapu uždenkite jutiklio langelį
- ranką arba popierių patraukite po 10 s
- mirksintis šviesos diodas parodo esamą darbo režimą: 1 x = aktyvintas, 2 x = atšauktas

Nuolatinis skalavimas

Jei prieš tai buvo atlikti higieninio skalavimo funkcijos perstatymai arba tinklo perkrova, reikia palaukti maždaug 100 s, kol vėl bus galima aktyvinti nuolatinį skalavimą.

- visiškai ranka arba baltu popieriaus lapu uždenkite jutiklio langelį
- Maišytuvus trumpam atsiveria ir užsiveria, jei maišytuvus vėl atsiveria maždaug po 5 sek., nuimkite ranką arba popierių nuo kontrolinės akutės.
- Nuolatinis skalavimas aktyvintas 180 sek. Jį bet kada galite nutraukti judesiu kontrolinės akutės veikimo srityje.

Terminis dezinfekavimas

- Dezinfekuoti termiškai pagal darbo specifikaciją DVGW W 551 (≥70°C / > 3 min.) gali tik išmokyti darbuotojai.
- Dezinfekuojant termiškai kyla pavojus nusiplikyti.
- Kol vyksta šiluminė dezinfekacija, turi būti užblokuotas šalto vandens tiekimas. Po to galima aktyvinti nuolatinio skalavimo funkciją.

Perkrauti tinką

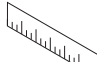
Perkovus tinklą, maišytuvus sureguliuojamas iš naujo

- Nutraukti maitinimo įtampos tiekimą maišytuvui
- Atlikti judesius maišytuvo kontaktinėje srityje, kad išsikrautų kondensatorius
- Po maždaug 10 s vėl sujungti kištukines jungtis
- Po to per 30 s maišytuvus susireguliuoja iš naujo ir per šį laiką niekas neturi patekti į kontaktinę sritį

Simbolio aprašymas



Nenaudokite silikono, kurio sudėtyje yra acto rūgšties!



Išmatavimai (žr. psl. 62)



Pralaidumo diagrama (žr. psl. 62)

- su EcoSmart®
- be EcoSmart®



Atsarginės dalys (žr. psl. 66)



Išvalyti praustuvą (žr. psl. 64)

Jei prieš tai buvo atlikti higieninio skalavimo funkcijos perstatymai arba tinklo perkrovimas, reikia palaukti maždaug 90 s, kol vėl bus galima aktyvinti funkciją „Valyti praustuvą“.



Valymas (žr. psl. 65) ir pridėdama brošiūra

Maišytuvų negalima valyti aukšto slėgio arba garų valymo įrenginiais.



Techninis aptarnavimas (žr. psl. 65)

Atbulinio vožtuvo apsauga privalo būti tikrinama reguliariai (mažiausiai kartą per metus) pagal DIN EN1717 arba pagal galiojančias nacionalines arba regionines normas.

max. ~ 38°C Apsaugos funkcija (žr. psl. 61)

"Safety" funkcija karšto vandens temperatūra gali būti iš anksto ribota iki, pvz., ne aukštesnės kaip 38°C.



Baterijos keitimas (žr. psl. 64)

0, 1, 2 Saugos zona (žr. psl. 60)



Bandyimo pažyma (žr. psl. 62)



Montavimas žr. psl. 60



Sigurnosne upute

- ⚠ Prilikom montaže se radi sprječavanja prignječenja i posjekotina moraju nositi rukavice.
- ⚠ Proizvod se smije primjenjivati samo za kupanje, tuširanje i osobnu higijenu.
- ⚠ Djeca smiju koristiti proizvod bez nadzora samo ako su dobila odgovarajuće upute koje će ih osposobiti da proizvod koriste na siguran način i uz pomoć kojih će uvidjeti opasnosti pogrešnog rukovanja!
- ⚠ Velika razlika u pritisku između vruće i hladne vode mora biti izbalansirana.
- ⚠ Na električni priključni vod armature smije se priključiti samo kućište baterije s baterijom CR-P2 odnosno ispravljač HG br. 30589310 iz ponude Hansgrohe.
- ⚠ Oštećeni priključni vod se ne smije zamjenjivati. U tom se slučaju transformator ne smije više uključivati.
- ⚠ Transformator se zajedno sa strujnim utikačem smije montirati odnosno priključivati isključivo u suhim prostorijama izvan zaštitnih područja.
- ⚠ Transformator se ne smije ugrađivati u zaštitnim područjima 0 ili 1.
- ⚠ Utičnica se mora nalaziti izvan zaštitnih područja. (pogledaj stranicu 60 Sl. 5)
- ⚠ Armatura se može ugraditi u zaštitnom području 2.

Upute za montažu

- Prije montaže mora se provjeriti je li proizvod oštećen prilikom transporta. Nakon ugradnje se ne priznaju nikakve reklamacije koje se odnose na površinska i transportna oštećenja.
- Cijevi i armatura moraju biti postavljeni, isprani i testirani prema važećim normama.
- Obvezno se moraju uvažiti propisi o instalacijama koji vrijede u dotičnoj zemlji.
- Mora postojati dovoljno prostora iznad armature za obavljanje servisnih radova. (min. 200 mm)
- Ako dolazi do problema s protočnim bojlerom ili se želi veći protok vode, može se ukloniti EcoSmart® (limitator protoka) lociran iza aeratora.
- Armatura se ne smije montirati na umivaonicima s povišenim rubom. (pogledaj stranicu 60)
- Prilikom prvog puštanja u rad i nakon radova održavanja može uslijed svjetlosnih refleksija prilikom namještanja dometa elektronike doći do vremenskog pomaka u radu armature. U tom se slučaju elektronika mora iznova prilagoditi, što se postiže samostalnom kalibracijom elektronike nakon približno 10-15 minuta.
- Prilikom prvog puštanja u rad i nakon radova održavanja može uslijed zraka u armaturi doći do deformacija mlaza. Nakon približno 15 aktiviranja armature oblik mlaza je ponovo pravilan.

Električna instalacija

elektroinstalater

- ⚠ Električne instalacijske i ispitne radove smiju obavljati samo certificirani električari uz uvažavanje odredaba DIN VDE 0100 dio 701 / IEC 60364-7-701.

Električni priključak

- ⚠ Opskrba napona: 230 V AC \pm 10 % / 50 - 60 Hz
- ⚠ Vod se mora osigurati nadstrujnom zaštitnom sklopkom (RCD/FI) s nazivnom diferencijalnom strujom \leq 30 mA. U redovitim vremenskim intervalima treba provjeravati ispravnost zaštitne sklopke.
- ⚠ Radovi bilo koje vrste smiju se obavljati samo u beznaponskom stanju. Pritom se napajanje mora sigurno odvojiti uz pomoć glavne sklopke ili strujnog utikača.
- ⚠ Utičnica se mora nalaziti izvan zaštitnih područja. (pogledaj stranicu 60 Sl. 5)

Regulacija

Senzori armature provjeravaju se automatski ovisno o uvjetima postavljanja (veličina umivaonika, osvijetljenost okoline, refleksija). Provjera infracrvenog senzora nije potrebna.

rad na baterije

Treba li u skorije vrijeme zamijeniti bateriju, to se signalizira LED indikatorom. napon baterije \leq oko 5,5 V: LED indikator u senzorskom oknu treperi kada se rukuje armaturom, a voda se i dalje da pustiti
napon baterije \leq oko 5,3 V: LED indikator u senzorskom oknu stalno svijetli, voda se više ne može pustiti; mora se zamijeniti baterija.
Pažnja! Nakon umetanja baterije armatura ne smije biti aktivirana barem 30 s, jer je najmanje toliko vremena potrebno za samoprovjeru baterije.
Prilikom zamjene, ugradnje i zbrinjavanja baterija u otpad treba se pridržavati odredaba iz EN 60335-1 prilog 3 odlomak 7.12.

rad s ispravljačem

Ispravljač se zamjenjuje na isti način kao što se zamjenjuje i baterija.

normalni rad

Domet senzoričke odnosno udaljenost mjesta uključivanja i isključivanja od armature ovisi o optičkim okolnim uvjetima (na primjer o obliku i refleksiji umivaonika i okolnog svjetla) kao i o obliku, veličini, brzini i refleksiji predmeta unesenog u područje registriranja. Područje registriranja armature odnosno udaljenost mjesta uključivanja i isključivanja od armature pri normalnom aktiviranju leži otprilike u opsegu od oko 160 do 200 mm.

Tamni (na primjer sivo-crni) predmeti se zbog svoje loše refleksije teško prepoznaju od strane armature. Domet senzoričke odnosno udaljenost mjesta uključivanja i isključivanja može biti manji od 160 mm. Svijetli ili reflektirajući predmeti se zahvaljujući svojoj visokoj refleksiji vrlo dobro prepoznaju od strane armature. Domet senzoričke odnosno udaljenost mjesta uključivanja i isključivanja može biti veći od 200 mm. Snažni izvori svjetla se ne smiju izravno usmjeravati na senzorsko okno armature. Kapljice vode ili kondenzat na senzorskom oknu armature mogu prouzročiti neželjeno puštanje vode.

namještanje dometa infracrvenom blizinskom elektronikom

Ako se armatura priključuje na male ili jako reflektirajuće umivaonike, može biti neophodno ručnim prebacivanjem režima rada smanjiti domet infracrvene blizinske elektronike. Može se birati između dvije sljedeće opcije:

- „maksimalni domet“ (tvornička postavka)
- „umanjeni domet“ (maksimalni domet umanjen za oko 50 mm)

LED indikator na senzorskom oknu prikazuje trenutni režim rada armature.

- kratkotrajno treperenje pri zatvaranju armature = „umanjeni domet“
- nema treperenja pri zatvaranju armature = „maksimalni domet“

Za prelazak s „maksimalnog“ na „umanjeni domet“ i natrag treba učiniti sljedeće:

- Prekinite dovod napona do armature u trajanju od oko 10 s (odvajanjem električnog utičnog spoja između armature i kućišta baterija odnosno odvajanjem ispravljača i ponovnim spajanjem nakon 10 s)
- Treperenjem LED indikatora prikazuje se broj inačice softvera (npr. ako LED trepne 1 x = inačica softvera 1)
- Ako LED indikator stalno svijetli (-> Baždarenje infracrvene blizinske elektronike), onda senzorsko okno treba potpuno zakloniti rukom ili listom bijelog papira.
- Nakon 20 s do 40 s ponovo sklonite ruku odnosno papir.
- Treperenjem LED indikatora prikazuje se koji je režim rada trenutačno aktiviran: 1 x = „maksimalni domet“, 2 x = „umanjeni domet“
- Potom LED indikator ponovo svijetli bez prestanka, sve dok se ne okonča baždarjenje upravo odabranog dometa infracrvene blizinske elektronike
- Armatura je spremna za rad kada se LED indikator ugasi.



Tehnički podatci

Armatura ima serijski ugrađen EcoSmart® (limitator protoka)

Najveći dopušteni tlak:	tlak 0,8 MPa
Preporučeni tlak:	0,1 - 0,5 MPa
Probni tlak:	1,6 MPa
(1 MPa = 10 bar = 147 PSI)	
Temperatura vruće vode:	tlak 60 °C
Vrijeme protoka:	1 - 2 s
Automatsko isključivanje:	nakon 10 s
Baterija:	CR-P2 / 6 V litij
transformator:	230 V AC ± 10 % / 50 - 60 Hz / 20 mA
Stupanj zaštite:	IPX5
Mjesto na kojem se nalazi natpisna pločica:	pogledaj stranicu 66

Proizvod je koncipiran isključivo za pitku vodu!



Upotreba (pogledaj stranicu 63)

Hansgrohe preporuča aktivaciju higijenskog ispiranja ili da ujutro odnosno nakon duljeg nekorisćenja prvih 1/2 litre vode ne upotrebljavate za piće. Higijensko ispiranje otvara armaturu u trajanju od 10 s svaka 24 sata nakon posljednje aktivacije.

Higijensko ispiranje

Za aktiviranje odnosno deaktiviranje higijenskog ispiranja potrebni su sljedeći koraci:

- Prekinite dovod napona do armature u trajanju od oko 10 s (odvajanjem električnog utičnog spoja između armature i kućišta baterija odnosno odvajanjem ispravljača i ponovnim spajanjem nakon 10 s)
- Treperenjem LED indikatora prikazuje se broj inačice softvera (npr. ako LED trepne 1 x = inačica softvera 1)
- Ako LED indikator stalno svijetli, u tijeku je kalibracija infracrvene blizinske elektronike
- Pričekajte dok se LED ne ugasi
- onda senzorsko okno treba potpuno zakloniti rukom ili listom bijelog papira.
- Nakon 10 s ponovo sklonite ruku odnosno papir.
- Treperenje LED indikatora ukazuje na trenutno aktivirani režim rada: 1 x = aktiviran, 2 x = deaktiviran

Dugotrajno ispiranje

Ako je kratko prije toga promijenjeno higijensko ispiranje ili resetirana mreža, mora se pričekati još oko 100 s, prije nego što se može aktivirati dugotrajno ispiranje.

- onda senzorsko okno treba potpuno zakloniti rukom ili listom bijelog papira.
- Armatura se nakratko otvara i zatim ponovo zatvara, a ako se nakon pribl. 5 s ponovo otvori, treba udaljiti ruku odnosno papir s okna.
- Dugotrajno ispiranje traje 180 s, a može se u svakom trenutku prekinuti kretanjem u vidnom dometu senzora.

Termička dezinfekcija

- Termičku dezinfekciju sukladno radnom listu DVGW W 551 ($\geq 70^\circ\text{C}$ / > 3 min) smije obavljati samo obučeno osoblje.
- Prilikom termičke dezinfekcije postoji opasnost od oparina.
- Tijekom termičke dezinfekcije mora se onemogućiti dotok hladne vode. Nakon toga može se ponovo aktivirati funkcija dugotrajnog ispiranja.

Reset mreže

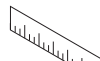
Pri resetu mreže armatura se iznova podešava.

- Prekinite naponsko napajanje armature.
- Nakratko zahvatite rukom u vidni domet armature kako bi se ispraznio kondenzator.
- Nakon pribl. 10 s ponovo uspostavite utični priključak.
- Tijekom sljedećih 30 s armatura se iznova podešava i u tom vremenu ne smije ništa ući u opseg detekcije.

Opis simbola



Nemojte koristiti silikon koji sadrži octenu kiselinu!



Mjere (pogledaj stranicu 62)



Dijagram protoka (pogledaj stranicu 62)

- ① s limitatorom EcoSmart®
- ② bez limitatora EcoSmart®



Rezervni dijelovi (pogledaj stranicu 66)



Očistite umivaonik (pogledaj stranicu 64)

Ako je kratko prije toga promijenjeno higijensko ispiranje ili resetirana mreža, mora se pričekati još oko 90 s, prije nego što se može aktivirati funkcija čišćenja umivaonika.



Čišćenje (pogledaj stranicu 65) i priložena brošura

Zabranjeno je čistiti armature visokotlačnim ili parnim čistačima.



Održavanje (pogledaj stranicu 65)

Ispornost nepovratnog ventila mora se redovito provjeravati prema standardu DIN EN 1717 i u skladu sa važećim propisima (najmanje jednom godišnje).

max. $\approx 38^\circ\text{C}$ Safety Funkcija (pogledaj stranicu 61)

Zahvaljujući Safety funkciji može se podesiti željena maksimalna temperatura, npr. i 38°C



Zamjena baterije (pogledaj stranicu 64)

0, 1, 2 Zaštitno područje (pogledaj stranicu 60)



Oznaka testiranja (pogledaj stranicu 62)



Sastavljanje pogledaj stranicu 60



⚠ Güvenlik uyarıları

- ⚠ Montaj esnasında ezilme ve kesilme gibi yaralanmaları önlemek için eldiven kullanılmalıdır.
- ⚠ Duş sistemi yalnızca banyo, hijyen ve beden temizliği amaçları doğrultusunda kullanılabilir.
- ⚠ Çocukların ürünü denetimsiz kullanmasına yalnızca çocuğa, ürünü güvenli bir şekilde kullanabilmesi ve hatalı kullanım durumunda meydana gelebilecek tehlikelerden haberdar olabileceği konusunda talimat verildiği taktirde izin verilebilir.
- ⚠ Sıcak ve soğuk su bağlantıları arasında büyük basınç farklılıkları varsa, bu basınç farklılıklarının dengelenmesi gerekir.
- ⚠ Bataryanın elektrikli bağlantı kablosuna sadece Hansgrohe tarafından teklif edilen CR-P2 pil ya da HG-No. 30589310 besleme bloklulu pil muhafazası bağlanmalıdır.
- ⚠ Hasar görmüş bir bağlantı hattı yenisi ile değiştirilmemelidir. Trafo hasarın ardından çalıştırılmamalıdır.
- ⚠ Transformör ve elektrik fişi yalnızca koruma bölgelerinin dışındaki kuru iç ortamlara monte edilebilir veya takılabilir.
- ⚠ Transformör koruma alanı 0 veya 1'ye monte edilmemelidir.
- ⚠ Priz, koruma alanlarının dışında bulunmalıdır. (bakınız sayfa 60 Şekil 5)
- ⚠ Armatür koruma alanı 2'de monte edilebilir.

Montaj açıklamaları

- Montaj işleminden önce ürün nakliye hasarları yönünden kontrol edilmelidir. Montaj işleminden sonra nakliye veya yüzey hasarları için sorumluluk üstlenilmektedir.
- Boruların ve armatürün montajı, yıkanması ve kontrolü geçerli normlara göre yapılmalıdır.
- Ülkelerde geçerli kurulum yönetmeliklerine riayet edilmelidir.
- Servis çalışmaları için armatürün üstünde yeterince yer bulunmalıdır. (min. 200 mm)
- Sürekli akışlı su ısıtıcıları ile birlikte kullanımında problemler söz konusu ise veya akan su miktarının daha fazla olması isteniyorsa, perlatörün arka tarafındaki EcoSmart® (akış sınırlayıcısı) sökölüp çıkarılabilir.
- Batarya, kenarı yükseltilmiş evyelere takılmamalıdır. (bakınız sayfa 60)
- İlk kez çalıştırma sırasında veya bakım işlerinden sonra, elektroniğin erişim alanını ayarlarken armatürde zaman gecikmeli bir işlevsellik meydana gelebilir. Bunun için elektronik üzerinde, kalibrasyondan yaklaşık 10 - 15 dakika sonra yeni bir ayarın yapılması gerekir.
- İlk çalıştırma sırasında ve bakım çalışmalarından sonra, bataryadaki hava duştan gelen suyun güzel görünmemesine neden olabilir. Bataryayı devreye soktuktan yaklaşık 15 dakika sonra duştan gelen suyun görünümü iyi durumdadır.

⚡ Elektrik tesisatı

Elektronik montajı

- ⚠ Tesisat ve test işleri yetkili bir elektrikçi tarafından, DIN VDE 0100 Bölüm 701 / IEC 60364-7-701 dikkate alınarak gerçekleştirilmelidir.

Elektrik bağlantısı

- ⚠ Gerilim beslemesi: 230 V AC \pm 10 % / 50 - 60 Hz
- ⚠ Emniyet altına alma işlemi \leq 30 mA değerinde ölçülen fark akımlı bir hatalı akım emniyet düzeneği (RCD / FI) üzerinden gerçekleştirilmelidir. Koruyucu donanım düzenli aralıklarla işlev bakımından kontrol edilmelidir.
- ⚠ Tüm çalışmalar sadece gerilimsiz durumda yapılmalıdır. Bu sırada gerilim beslemesi ana şalter ya da elektrik fişi üzerinden güvenli bir şekilde ayrılmalıdır.
- ⚠ Priz, koruma alanlarının dışında bulunmalıdır. (bakınız sayfa 60 Şekil 5)

Ayarlama

Elektronik batarya, menzil adaptasyonlu bir arka fon aydınlatmasına sahiptir; yani, bataryanın sensör ünitesi yerel koşullara (evye büyüklüğü, ortam aydınlığı) otomatik olarak ayarlanır, kızıl ötesi sensörün ayarlanmasına gerek yoktur.

Pilli çalışma

Bir pil değişimi gerekirse, bu durum bir ışıklı diyotla gösterilir.

Pil gerilimi \leq yaklaşık 5,5 V: Batarya devreye sokulduğunda sensör penceresindeki ışıklı diyot yanıp söner, su almaya devam edilebilir.

Pil gerilimi \leq yaklaşık 5,3 V: Sensör penceresindeki ışıklı diyot sürekli olarak yanar, su alma artık mümkün değildir, pil değiştirilmelidir.

Dikkat! Pil değiştirildikten sonra, batarya yaklaşık 30 saniye boyunca devreye sokulmaz. Otomatik ayar için bu süre gereklidir.

Batarya değişimi, montajı ve tasfiyesi sırasında EN 60335-1 Ek 3 Bölüm 7.12 uyarınca açıklamalar dikkate alınmalıdır.

Besleme bloğuyla çalışma

Bir besleme bloğunun değiştirilmesi sırasında izlenecek yöntem, pil değişimindeki prosedürle aynıdır.

Normal çalışma

Kapsama alanının menzili ya da bataryadan açma ve kapatma noktasının uzaklığı, optik çevre koşullarına (Örneğin: evyenin şekli ve yansıtma özelliği ve çevre aydınlatması) ve kapsama alanına yerleştirilen nesnenin şekli, büyüklüğü, hızı ve yansıtma özelliğine bağlıdır. Bataryanın kapsama alanı ya da bataryadan açma ve kapatma noktasının uzaklığı, normal çalışmada yaklaşık 160 ila 200 mm aralığındadır.

Koyu (Örneğin: gri-siyah) cisimler, düşük yansıtma özellikleri nedeniyle batarya tarafından iyi algılanmaz. Kapsama alanının menzili ya da açma ve kapatma noktasının mesafesi 160 mm'den küçük olabilir. Açık renkli ya da yansıtıcı cisimler, yüksek yansıtma özellikleri sayesinde batarya tarafından iyi algılanır. Kapsama alanının menzili ya da açma ve kapatma noktasının mesafesi 200 mm'den büyük olabilir. Güçlü ışık kaynakları direkt olarak bataryanın sensör penceresine yöneltilmemelidir. Bataryanın sensör penceresi üzerindeki su damlaları ya da yoğuşan sular, istenmeyen su çıkışına neden olabilir.

Kızıl ötesi yaklaşma elektroniğinin menzil ayarı

Batarya çok küçük ya da güçlü oranda yansıtma yapan evyelere bağlanırsa, çalışma modu elle değiştirilerek kızıl ötesi yaklaşma elektroniğinin menzilin azaltılması gerekli olabilir. Sadece aşağıdaki iki durum arasında değişiklik yapılabilir:

- „maksimum menzil“ (fabrika ayarı)
- „azaltılmış menzil“ (maksimum menzil yaklaşık 50 mm azaltılır)

Bataryanın o an hangi çalışma modunda olduğu, sensör penceresinin arkasındaki ışıklı diyotla gösterilir:

- Batarya kapatılırken kısa yanıp sönmeye = „düşük menzil“
- Batarya kapatılırken yanıp sönmeye olmazsa = „maksimum menzil“

"Maksimum"dan "düşük" menzile ya da ters yönde geçiş için aşağıdaki adımlar uygulanmalıdır:

- Bataryanın gerilim beslemesini yaklaşık 10 saniye kesin (batarya ve pil muhafazası ya da besleme bloğu arasındaki elektrikli soket bağlantısını ayırın ve 10 saniye sonra tekrar bağlayın)
- Işıklı diyotun yanıp sönmeye ile yazılım sürümü gösterilir (Örn: 1 x yanıp sönmeye = Yazılım sürümü 1)
- Işıklı diyot sürekli olarak yanarsa (-> kızıl ötesi yaklaşma elektroniğinin kalibrasyonunu), sensör penceresini elinizle ya da bir parça beyaz kağıtla komple örtün
- 20 ila 40 saniye sonra elinizi ya da kağıdı kaldırın
- Işıklı diyot, yanıp sönmeye etkinleştirilmiş güncel çalışma modunu gösterir: 1 x = „maksimum menzil“, 2 x = „düşük menzil“
- Daha sonra, kızıl ötesi yaklaşma elektroniğinin yeni ayarlanan menzilin kalibrasyonunu tamamlanana kadar ışıklı diyot kesintisiz şekilde yanar
- Işıklı diyot sönmeye, batarya tekrar kullanıma hazırdir



Teknik bilgiler

Batarya EcoSmart® (akış sınırlayıcısı) ile birlikte seri olarak

İşletme basıncı:	azami 0,8 MPa
Tavsiye edilen işletme basıncı:	0,1 - 0,5 MPa
Kontrol basıncı:	1,6 MPa
(1 MPa = 10 bar = 147 PSI)	
Sıcak su sıcaklığı:	azami 60°C
Çalışmaya devam etme süresi:	1 - 2 saniye
otomatik kapatma:	10 saniye sonra
Pil:	CR-P2 / 6 V lityum
Trafo:	230 V AC ± 10 % / 50 - 60 Hz / 20 mA
Koruma türü:	IPX5
Tip levhasının asma yeri:	bakınız sayfa 66

Ürün sadece şebeke suyu için tasarlanmıştır!



Kullanımı (bakınız sayfa 63)

Hansgrohe, hijyenik yıkamanın sabah etkinleştirilmesini veya uzun durgunluk süresinden sonra ilk yarım litreyi içme suyu olarak kullanılmasını tavsiye eder. Hijyenik yıkama armatürü, son kullanımdan her 24 saat sonra 10 saniyelik açar.

Hijyenik yıkama

Hijyenik durulamayı etkinleştirmek veya devre dışı bırakmak için aşağıdaki adımlar gereklidir:

- Bataryanın gerilim beslemesini yaklaşık 10 saniye kesin (batarya ve pil muhafazası ya da besleme bloğu arasındaki elektrikli soket bağlantısını ayırın ve 10 saniye sonra tekrar bağlayın)
- Işıklı diyetin yanıp sönmeye geçmesiyle yazılım sürümü gösterilir (Örn; 1 x yanıp sönmeye = Yazılım sürümü 1)
- Işıklı diyet sürekli yanarsa, kızılötesi yaklaşım teknolojisinin kalibrasyonu gerçekleşir.
- Işıklı diyetin sönmeye geçmesini bekleyin
- sensör penceresini elinizle ya da bir parça beyaz kağıtla komple örtün
- 10 saniye sonra elinizi ya da kağıdı kaldırın
- Işıklı diyet, yanıp sönmeye geçerek güncel olarak etkin işletim türünü gösterir: 1 x = etkin, 2 x = devre dışı

Sürekli yıkama

Kısa bir süre önce hijyenik durulamada bir ayarlama yapıldıysa veya şebeke sıfırlaması uygulandıysa, sürekli durulamayı etkinleştirmeden önce yakl. 100 sn daha beklemek gerekir.

- sensör penceresini elinizle ya da bir parça beyaz kağıtla komple örtün
- Armatür kısaca açılır ve hemen kapanır, armatür yakl. 5 saniye sonra tekrar açılırsa elin veya kağıdın, gözetleme penceresinden çekilmesi gerekir.
- Sürekli yıkama, 180 saniye için etkindir. Fakat bu, gözetleme alanındaki bir hareket ile istenildiği zaman iptal edilebilir.

Termik dezenfeksiyon

- Termik dezenfeksiyonu, DVGW W 551 (≥ 70°C / > 3 dk) çalışma sayfası uyarınca sadece eğitilmiş personel uygulayabilir.
- Termik dezenfeksiyonda yanma tehlikesi vardır.
- Termik dezenfeksiyon esnasında soğuk su girişi kapatılmalıdır. Ardından "sürekli yıkama" etkinleştirilebilir.

Şebeke sıfırlaması

Bir şebeke sıfırlamasından sonra armatür kendini yeniden ayarlar.

- Armatürün gerilim beslemesini kesin.
- Kondenserin boşalması için kısaca armatürün görüş alanına dokun.
- Soket bağlantılarını yakl. 10 sn sonra tekrar bağlayın.
- Sonraki 30 sn boyunca armatür kendini yeniden ayarlar, bu sürede algılama alanına hiçbir şey girmemelidir.

Simge açıklaması



Asetik asit içeren silikon kullanmayın!



Ölçüleri (bakınız sayfa 62)



Akış diyagramı (bakınız sayfa 62)

- ① EcoSmart® dahil
- ② EcoSmart® hariç



Yedek Parçalar (bakınız sayfa 66)



Evyeyi temizleyin (bakınız sayfa 64)

Kısa bir süre önce hijyenik durulamada bir ayarlama yapıldıysa veya şebeke sıfırlaması uygulandıysa, "Lavaboyu temizle" fonksiyonunu etkinleştirmeden önce yakl. 90 sn daha beklemek gerekir.



Temizleme (bakınız sayfa 65) ve birlikte verilen broşür

Armatürler, yüksek basınçlı veya buharlı temizleyici ile temizlenemez.



Bakım (bakınız sayfa 65)

DIN EN 1717 ve ulusal standartlar doğrultusunda Çek valfler düzenli olarak kontrol edilmelidir. (en az yılda bir kez)

max. ≈ 38°C

Safety Function (bakınız sayfa 61)

Emniyet fonksiyonu sayesinde, istenen maksimum sıcaklık Örn; maks. 38°C önceden ayarlanabilir.



Pil değişimi (bakınız sayfa 64)

0, 1, 2 Koruma bölgesi (bakınız sayfa 60)



Kontrol işareti (bakınız sayfa 62)



Montajı bakınız sayfa 60



Instrucțiuni de siguranță

- ▲ La montare utilizați mănuși pentru evitarea contuziunilor și tăierii mâinilor.
- ▲ Sistemul de duș poate fi utilizat doar pentru spălarea, menținerea igienei și curățarea corpului.
- ▲ Utilizarea fără supraveghere a produsului de către copii este permisă doar în cazul în care aceștia au fost instruiți în mod corespunzător în acest sens, astfel încât să poată utiliza produsul în siguranță și să înțeleagă pericolele care pot apărea în urma utilizării incorecte.
- ▲ Diferențele de presiune mari între alimentarea cu apă rece și apă caldă trebuie echilibrate.
- ▲ La cablul de alimentare electrică a bateriei de apă se pot conecta numai carcasa de baterii electrice cu baterie CR-P2 sau unități de conectare la rețeaua electrică nr. articol Hansgrohe 30589310.
- ▲ Nu utilizați cabluri de conexiune deteriorate. Transformatorul nu mai poate fi pus în funcțiune.
- ▲ Transformatorul, inclusiv ștecherul poate fi montat, respectiv conectat doar în spații interioare uscate în afara domeniilor de protecție.
- ▲ Transformatorul nu poate fi montat în zonele de protecție 0 sau 1.
- ▲ Conectorul trebuie să se afle în afara domeniilor de protecție. (vezi pag. 60 Fig. 5)
- ▲ Bateria poate fi montată în domeniul de protecție 2.

Instrucțiuni de montare

- Înainte de instalare verificați, dacă produsul prezintă deteriorări de transport. După instalare garanția nu acoperă deteriorările de transport și cele de suprafață.
- Conductele și bateriile trebuie montate, spălate și verificate conform normelor în vigoare.
- Respectați reglementările referitoare la instalare valabile în țara respectivă.
- Deasupra robinetului trebuie să existe destul spațiu pentru efectuarea lucrărilor de service. (min. 200 mm)
- Dacă apar probleme cu boilerul instant sau dacă doriți un debit de apă mai mare, puteți să demontați unitatea EcoSmart® (limitatorul de debit), care se află în spatele suflătorului de aer.
- Bateria nu poate fi montată pe lavoare cu bordură ridicată. (vezi pag. 60)
- După prima punere în funcțiune sau după efectuarea lucrărilor de întreținere din cauza ogîndirii luminii sau din cauza reflexiilor la reglarea razei de acțiune a electronicii, poate interveni punerea în funcțiune întârziată a armăturii. În astfel de cazuri este nevoie de reglarea repetată a electronicii, care se va efectua după calibrarea automată, după cca. 10-15 minute
- La prima punere în funcțiune sau după lucrări de întreținere aerul poate intra în baterie și poate cauza un jet necorespunzător. După ce dați drumul la apă de cca. 15 ori, jetul revine la normal.

Instalarea electrică

Electrician

- ▲ Lucrările de instalare și de verificare trebuie efectuate de către electricieni specializați, ținând cont de DIN VDE 0100, partea 701 și IEC 60364-7-701.

Conexiune electrică

- ▲ Alimentarea cu tensiune: 230 V AC \pm 10 % / 50 - 60 Hz
- ▲ Asigurarea va avea loc printr-un dispozitiv de protecție împotriva curentului rezidual (RCD / FI) cu un curent diferențial rezidual de \leq 30 mA. Dispozitivul de protecție trebuie verificat la intervale regulate.
- ▲ Toate lucrările trebuie efectuate doar când sistemul este scos de sub tensiune. Pentru acesta întrerupeți alimentarea cu curent electric de la comutatorul principal sau priza de alimentare.
- ▲ Conectorul trebuie să se afle în afara domeniilor de protecție. (vezi pag. 60 Fig. 5)

Reglare

Această baterie electronică este dotată cu un sistem de iluminare cu reglarea razei de acțiune, cu ajutorul senzorilor din baterie se reglează automat la condițiile locale (mărimea căzii de baie, lumina ambientă, reflexii), reglarea senzorului infraroșu nu este necesară.

Funcționare pe baterie electrică

LED-ul indică dacă bateria electrică trebuie schimbată.

Tensiune baterie \leq cca. 5,5 V: LED-ul în fereastra senzorului luminează intermitent când utilizați bateria de apă, dar puteți folosi apa în continuare.

Tensiune baterie \leq cca. 5,3 V: LED-ul din fereastra senzor luminează permanent, nu puteți da drumul la apă, trebuie să schimbați bateria electrică.

Atenție! După introducerea bateriei electrice nu puteți utiliza bateria de apă pentru 30 sec. Acest timp este necesar pentru autoreglarea bateriei de apă.

La schimbarea, montarea și eliminarea bateriei trebuie respectate indicațiile standardului EN 60335-1, Anexa 1, Secțiunea 7.12.

Funcționare cu alimentare de la rețeaua electrică

Procedura de schimbare a unei piese din sistemul de alimentare din rețea este similară cu procedura de schimbare a bateriei electrice.

Funcționare normală

Domeniul de sesizare sau distanța dintre punctul de pornire și de oprire a bateriei depinde de condițiile optice ambiente (de ex. de forma și reflexiile de pe lavoare și lumina ambientă), și de forma, mărimea, viteza și reflexiile de pe obiectul din raza de percepere a senzorului. Domeniul de sesizare a bateriei sau distanța dintre punctele de pornire și de oprire a bateriei în cazul utilizării normale este între 160 și 200 mm.

Obiecte de culoare închisă (de ex. gri sau negru) sunt sesizate mai greu de baterie din cauza reflexiilor slabe. Domeniul de sesizare sau distanța între punctul de pornire și de oprire poate fi mai mică de 160 mm. Obiecte reflectorizante sau de culoare deschisă vor fi sesizate ușor de baterie. Domeniul de sesizare sau distanța între punctul de pornire și de oprire poate fi mai mare de 200 mm. Nu dirijați surse puternice de lumină în direcția ferestrei senzor a bateriei. Picături de apă sau condensare pe fereastra de senzor a bateriei pot declanșa pornirea apei.

Reglarea domeniului de sesizare al sistemului electric pe infraroșu.

Dacă bateria este conectată la lavoare foarte mici sau cu reflectivitate mare, poate fi necesar să reduceți domeniul de sesizare a sistemului electric pe infraroșu prin selectarea manuală a modului de funcționare. Selectați una dintre cele două moduri de funcționare disponibile.

- domeniu de sesizare maximă (setare din fabrică)
- domeniu de sesizare redus (domeniul de sesizare este redus cu cca. 50 mm)

LED-ul din spatele ferestrei de senzor indică modul de funcționare a bateriei:

- LED-ul se aprinde scurt la închiderea bateriei = domeniu de sesizare redus
- LED-ul nu se aprinde scurt la închiderea bateriei = domeniu maxim de sesizare

Selectați unul dintre modurile de funcționare ale bateriei prin executarea următoarelor pași:

- Se întrerupe alimentarea electrică a bateriei pentru cca. 10 sec. (întrerupeți conexiunea dintre baterie și cutia baterie sau ștecher, și reconectați după 10 sec).
- lumina intermitentă a LED-ului semnalizează versiunea software (de ex. iluminare o dată = versiunea 1)
- când LED-ul iluminează permanent (-> calibrarea sistemului electronic infraroșu), acoperiți complet fereastra senzor cu mâna sau o bucată de hârtie albă
- îndepărtați mâna sau hârtia după 20 - 40 de sec.
- LED-ul indică prin lumina intermitentă modul de funcționare activată: 1 x = domeniu maxim de sesizare, 2 x = domeniu redus de sesizare
- după acesta LED-ul luminează în continuu, până ce se termină calibrarea sistemului electric conform modului de funcționare selectat
- după stingerea LED-ului bateria poate fi utilizată din nou.



Date tehnice

Bateria este dotată în serie cu EcoSmart® (limitator de debit)

Presiune de funcționare:	max. 0,8 MPa
Presiune de funcționare recomandată:	0,1 - 0,5 MPa
Presiune de verificare:	1,6 MPa
(1 MPa = 10 bar = 147 PSI)	
Temperatura apei calde:	max. 60°C
Timp de mișcare din inerție:	1 - 2 sec.
Oprire automată:	după 10 sec.
Baterie:	CR-P2 / 6 V Lithium
Transformator:	230 V AC ± 10 % / 50 - 60 Hz / 20 mA
Clasă de protecție:	IPX5
Loc de amplasare plăcuță de tip:	vezi pag. 66

Produsul este destinat exclusiv pentru apă potabilă.



Utilizare (vezi pag. 63)

Hansgrohe vă recomandă să activați clătirea de igienă și să nu utilizați primul jumătate de litru de apă ca și apă de băut dimineața, resp. după pauze mai lungi de funcționare. Funcția de clătire de igienă deschide robinetul timp de 10 secunde la fiecare 24 de ore după ultima utilizare.

Clătire de igienă

Pentru activarea sau dezactivarea funcției de spălare igienică executați următorii pași:

- Se întrerupe alimentarea electrică a bateriei pentru cca. 10 sec. (întrerupeți conexiunea dintre baterie și cutia baterie sau ștecher, și reconectați după 10 sec).
- lumina intermitentă a LED-ului semnalizează versiunea software (de ex. iluminare o dată = versiunea 1)
- dacă dioda luminoasă este aprinsă permanent are loc calibrarea sistemului electronic de proximitate
- așteptați până când dioda luminoasă se stinge
- acoperiți complet fereastra senzor cu mâna sau o bucată de hârtie albă
- îndepărtați mâna sau hârtia după 10 de sec.
- dioda luminoasă indică prin pâlpări regimul de funcționare activat actual. 1 x = activat, 2 x = dezactivat

Clătire continuă

Dacă mai înainte s-au efectuat setări la sistemul de spălare igienică sau un reset la rețea, trebuie să mai așteptați cca. 100 s, până când veți putea activa funcția de clătire continuă.

- acoperiți complet fereastra senzor cu mâna sau o bucată de hârtie albă
- Robinetul se deschide și apoi se închide imediat, dacă acesta se deschide din nou după 5 s, îndepărtați mâna sau hârtia din fața vizorului
- Clătirea continuă este activă timp de 180 s. Aceasta poate fi întreruptă oricând printr-o mișcare în câmpul de vizibilitate.

Dezinfecție termică

- Dezinfecția termică conform Fișei de lucru DVGW W 551 ($\geq 70^\circ\text{C} / > 3 \text{ min}$) poate fi efectuată doar de către un personal instruit.
- În cazul dezinfecției termice există pericol de opărire.
- În timpul dezinfectării termice trebuie să închideți apa rece. Apoi puteți activa clătirea continuă.

Reset rețea

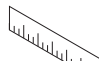
În cazul unui reset de rețea se resetează și robinetul

- Întrerupeți alimentarea cu energie electrică a robinetului
- Introduceți mâna scurt în aria de vizibilitate a robinetului, pentru a descărca condensatorul
- Conectați conexiunile după cca. 10 s
- În următoarele 30 s robinetul se resetează. În timpul resetării nu trebuie să pătrundă nici un obiect în aria de acoperire a acestuia.

Descrierea simbolurilor



Nu utilizați silicon cu conținut de acid acetic!



Dimensiuni (vezi pag. 62)



Diagrama de debit (vezi pag. 62)

- ① cu EcoSmart®
- ② fără EcoSmart®



Piese de schimb (vezi pag. 66)



Curățați cada de baie (vezi pag. 64)

Dacă mai înainte s-au efectuat setări la sistemul de spălare igienică sau un reset la rețea, trebuie să mai așteptați cca. 90 s, până când veți putea activa funcția „Curățare chiuvetă”.



Curățare (vezi pag. 65) și broșura alăturată

Armăturile nu pot fi curățate cu aparate de curățat de presiune sau cu aburi.



Întreținere (vezi pag. 65)

Supapele antiretur trebuie verificate regulat conform DIN EN 1717 și standardele naționale sau regionale (cel puțin o dată pe an).

max. ≈ 38°C Funcția de siguranță (vezi pag. 61)

Datorită funcției de siguranță puteți prегла temperatura maximă, de ex. 38°C.



Schimbarea bateriei (vezi pag. 64)

0, 1, 2 Domeniu de protecție (vezi pag. 60)



Certificat de testare (vezi pag. 62)



Montare vezi pag. 60



Υποδειξεις ασφαλείας

- ▲ Για να αποφύγετε τραυματισμούς κατά τη συναρμολόγηση πρέπει να φοράτε γάντια.
- ▲ Το προϊόν επιτρέπεται να χρησιμοποιείται μόνο σαν μέσο λουτρού, υγιεινής και καθαρισμού του σώματος.
- ▲ Σε παιδιά επιτρέπεται η χρήση του προϊόντος χωρίς επιτήρηση μόνον εφόσον τους δοθούν οι κατάλληλες οδηγίες, έτσι ώστε να είναι σε θέση να κάνουν χρήση του προϊόντος με ασφαλή τρόπο και να μπορούν να αντιληφθούν τους κινδύνους ενός εσφαλμένου χειρισμού.
- ▲ Οι διαφορές της πίεσης μεταξύ της σύνδεσης κρύου και ζεστού νερού θα πρέπει να αντισταθμίζονται.
- ▲ Στον ηλεκτρικό αγωγό σύνδεσης της βάνας επιτρέπεται να συνδεθεί μόνο το περίβλημα του συσσωρευτή με τον συσσωρευτή CR-P2 ή/και το τροφοδοτικό HG-Nr. 30589310 που συνιστά η εταιρεία Hansgrohe.
- ▲ Ένας ελαττωματικός αγωγός σύνδεσης δεν επιτρέπεται να αντικατασταθεί. Σε αυτήν την περίπτωση ο μετασχηματιστής δεν επιτρέπεται πλέον να χρησιμοποιηθεί.
- ▲ Ο μετασχηματιστής μαζί με το βύσμα επιτρέπεται να τοποθετηθεί μόνο σε στεγνούς εσωτερικούς χώρους εκτός των περιοχών προστασίας.
- ▲ Ο μετασχηματιστής δεν επιτρέπεται να τοποθετηθεί στην περιοχή προστασίας 0 ή 1.
- ▲ Η πρίζα πρέπει να βρίσκεται εκτός των περιοχών προστασίας. (βλ. Σελίδα 60 εικ. 5)
- ▲ Η βάνα μπορεί να εγκατασταθεί στην περιοχή προστασίας 2.

Οδηγίες συναρμολόγησης

- Πριν τη συναρμολόγηση πρέπει να εξεταστεί το προϊόν για ζημιές μεταφοράς. Μετά την εγκατάσταση δεν αναγνωρίζονται ζημιές από τη μεταφορά ή επιφανειακές ζημιές.
- Οι σωλίνες και η μπαταρία πρέπει να τοποθετηθούν σύμφωνα με τα ισχύοντα πρότυπα, να τεθούν υπό πίεση και να δοκιμαστούν.
- Θα πρέπει να τηρούνται οι οδηγίες εγκατάστασης που ισχύουν σε κάθε κράτος.
- Πρέπει να υπάρχει αρκετός χώρος πάνω από την μπαταρία για τις εργασίες συντήρησης. (τουλάχιστον 200 mm)
- Εάν παρουσιαστεί πρόβλημα με τον ταχυθερμοσίφωνα ή όταν απαιτείται περισσότερο νερό, μπορεί να απομακρυνθεί ο EcoSmart® (μειωτής ροής), ο οποίος βρίσκεται πίσω από το φίλτρο του ρουζουνιού.
- Η βάνα δεν επιτρέπεται να συναρμολογηθεί σε νιπτήρες με ανυψωμένο χείλος. (βλ. Σελίδα 60)
- Κατά την πρώτη θέση σε λειτουργία ή μετά από εργασίες συντήρησης μπορεί να παρουσιαστεί από αντανάκλασης φωτός κατά τη ρύθμιση της εμβέλειας του ηλεκτρονικού συστήματος, μία καθυστερημένη χρονικά ενεργοποίηση της λειτουργίας της μπαταρίας. Στην περίπτωση αυτή είναι αναγκαία μία νέα ρύθμιση του ηλεκτρονικού συστήματος, η οποία γίνεται με αυτόνομη βαθμονόμηση του μετά από 10-15 λεπτά.
- Κατά την πρώτη θέση σε λειτουργία και μετά από εργασίες συντήρησης μπορεί, εξαιτίας του αέρα που περιέχει η βάνα, να προκύψει μία άσχημη εικόνα δέσμης. Μετά από περ. 15 ενεργοποιήσεις της βάνας, η δέσμη επανέρχεται στην κανονική.

Ηλεκτρική εγκατάσταση

Ηλεκτρολόγος εγκατάστασης

- ▲ Οι εργασίες εγκατάστασης και ελέγχου πρέπει να πραγματοποιηθούν από εγκεκριμένο ειδικό ηλεκτρολόγο, τηρώντας τους όρους του προτύπου DIN VDE 0100 Μέρος 701 / IEC 60364-7-701.

Ηλεκτρική παροχή

- ▲ Τροφοδοσία τάσης: 230 V AC \pm 10 % / 50 - 60 Hz
- ▲ Η ασφάλιση του φωτιστικού πρέπει να γίνει μέσω της διάταξης προστασίας σφαλμάτων ρεύματος (RCD / FI) με ρεύμα διαφοράς μέτρησης \leq 30 mA. Η λειτουργία της διάταξης προστασίας πρέπει να ελέγχεται σε τακτά χρονικά διαστήματα.
- ▲ Όλες οι εργασίες επιτρέπεται να εκτελούνται μόνο όταν δεν υπάρχει τάση. Στην περίπτωση αυτή θα πρέπει η τροφοδοσία τάσης να απομονώνεται με ασφαλή τρόπο μέσω ενός γενικού διακόπτη ή μέσω ενός βύσματος ρεύματος.
- ▲ Η πρίζα πρέπει να βρίσκεται εκτός των περιοχών προστασίας. (βλ. Σελίδα 60 εικ. 5)

Ρύθμιση

Αυτή η ηλεκτρονική βάνα (ηλεκτροβάνα) επιδεικνύει μία βαθμιαία εξασθένιση στο παρασκήνιο με προσαρμογές του πλάτους πρόσβασης, δηλ. η τεχνολογία αισθητήρων της βάνας ρυθμίζεται αυτόματα σύμφωνα με τα τοπικά δεδομένα (μέγεθος νιπτήρα, φωτεινότητα περιβάλλοντος, αντανάκλασεις), ενώ δεν είναι απαραίτητη η ρύθμιση του αισθητήρα υπερύθρων.

Λειτουργία με συσσωρευτή

Εάν πρέπει να ακολουθήσει η αλλαγή του συσσωρευτή, αυτό σημαίνεται από τη φωτοδίοδο.

Σε τάση συσσωρευτή \leq περ. 5,5 V: η φωτοδίοδος στο παράθυρο του αισθητήρα αναβοσβήνει, όταν ενεργοποιείται η βάνα, και είναι, επιπλέον, δυνατή η λήψη νερού.

Τάση συσσωρευτή \leq περ. 5,3 V: η φωτοδίοδος στο παράθυρο του αισθητήρα ανάβει διαρκώς, δεν είναι πλέον δυνατή η λήψη νερού, πρέπει να γίνει αλλαγή του συσσωρευτή.

Προσοχή! Μετά την τοποθέτηση του συσσωρευτή, η βάνα δεν επιτρέπεται να ενεργοποιηθεί για περ. 30 s. Χρειάζεται αυτόν το χρόνο για την αυτορρύθμιση.

Κατά την αλλαγή, τοποθέτηση και απόρριψη του συσσωρευτή, προσέχετε τις υποδείξεις κατά EN 60335-1 Παράρτημα 3 Τμήμα 7.1.2.

Λειτουργία τροφοδοτικού

Η προσέγγιση κατά την αλλαγή του τροφοδοτικού αντιστοιχεί στην προσέγγιση κατά την αλλαγή συσσωρευτή.

Κανονική λειτουργία

Η εμβέλεια του πεδίου σύλληψης ή/και η απομάκρυνση του σημείου ενεργοποίησης και απενεργοποίησης από τη βάνα, εξαρτάται από τις οπτικές συνθήκες του περιβάλλοντος (για παράδειγμα από τη μορφή και την αντανάκλαση του νιπτήρα και του φωτισμού του περιβάλλοντος), καθώς και από τη μορφή, το μέγεθος, την ταχύτητα και την αντανάκλαση του αντικείμενου που έχει τεθεί στο πεδίο σύλληψης. Το πεδίο σύλληψης της βάνας ή/και η απομάκρυνση του σημείου ενεργοποίησης και απενεργοποίησης της βάνας, σε κανονική ενεργοποίηση, βρίσκεται περίπου στο πεδίο των 160 έως 200 mm.

Τα σκούρα (για παράδειγμα γκριζο-μαύρα) αντικείμενα δεν αναγνωρίζονται εύκολα από τη βάνα, εξαιτίας της μειωμένης αντανάκλασής τους. Η εμβέλεια του πεδίου σύλληψης ή/και η απομάκρυνση του σημείου ενεργοποίησης και απενεργοποίησης μπορεί να είναι μικρότερη από 160 mm. Τα φωτεινά ή ανακλόντα αντικείμενα αναγνωρίζονται πολύ καλά από τη βάνα, εξαιτίας της υψηλής αντανάκλασής τους. Η εμβέλεια του πεδίου σύλληψης ή/και η απομάκρυνση του σημείου ενεργοποίησης και απενεργοποίησης μπορεί να είναι μεγαλύτερη από 200 mm. Οι πηγές φωτισμού με ισχυρή απόδοση δεν επιτρέπεται να είναι στραμμένες απευθείας στο παράθυρο του αισθητήρα της βάνας. Οι σταγόνες νερού ή το συμπύκνωμα στο παράθυρο του αισθητήρα της βάνας μπορεί να προκαλέσουν μη εσκεμμένη διαρροή νερού.

Ρυθμίσεις της εμβέλειας της ηλεκτρονικής μονάδας υπερύθρων

Εάν μία βάνα συνδεθεί, με πολύ μικρό ή με έντονα ανακλόντα νιπτήρα, μπορεί να χρειαστεί, μέσω της χειροκίνητης εναλλαγής του τρόπου λειτουργίας, να μειωθεί η εμβέλεια της ηλεκτρονικής μονάδας προσέγγισης μέσω υπερύθρων. Είναι δυνατή η εναλλαγή μόνο μεταξύ των εξής:

- της μέγιστης εμβέλειας (εργοστασιακή ρύθμιση)
- και της μειωμένης εμβέλειας (μέγιστη εμβέλεια μειωμένη κατά περ. 50 mm)

Ο τρέχων τρόπος λειτουργίας της βάνας σημαίνεται από τη φωτοδίοδο πίσω από το παράθυρο του αισθητήρα ως εξής:

- αναβοσβήνει στιγμιαία κατά το κλείσιμο της βάνας = "μειωμένη εμβέλεια"
- δεν αναβοσβήνει κατά το κλείσιμο της βάνας = μέγιστη εμβέλεια'

Για να μεταβείτε από τη "μέγιστη" στη "μειωμένη" εμβέλεια ή/και αντίστροφα, πράξτε τα εξής:

- διακόψτε την παροχή ρεύματος της βάνας για περ. 10 δευτερόλεπτα (διαχωρίστε την ηλεκτρική σύνδεση μεταξύ βάνας και περιβλήματος συσσωρευτή ή/και τροφοδοτικού και επανασυνδέστε μετά από 10 δευτερόλεπτα)
- Μέσω του αναβοσβήσιματος της φωτοδίοδου υποδεικνύεται η έκδοση του λογισμικού (π.χ. εάν αναβοσβήνει 1 φορά = Έκδοση Λογισμικού 1)
- Όταν η φωτοδίοδος ανάβει μόνιμα (\rightarrow Διακρίβωση της ηλεκτρονικής μονάδας προσέγγισης μέσω υπερύθρων), καλύψτε πλήρως το παράθυρο του αισθητήρα με το χέρι ή με ένα λευκό κομμάτι χαρτί
- μετά από 20 έως 40 δευτερόλεπτα απομακρύνετε και πάλι το χέρι ή/και το χαρτί
- η φωτοδίοδος υποδεικνύει μέσω αναβοσβήσιματος τον τρέχοντα ενεργοποιημένο τρόπο λειτουργίας: 1 x = „μέγιστη εμβέλεια“ 2 x = „μειωμένη εμβέλεια“
- κατόπιν η φωτοδίοδος ανάβει και πάλι διαρκώς, μέχρις ότου να ολοκληρωθεί η διακρίβωση της μόλις ρυθμισμένης εμβέλειας της ηλεκτρονικής μονάδας προσέγγισης μέσω υπερύθρων
- εάν η φωτοδίοδος σβήσει εκ νέου, η βάνα είναι έτοιμη για χρήση.



Τεχνικά Χαρακτηριστικά

Μπαταρία μόνιμα εξοπλισμένη με EcoSmart® (μειωτής ροής)

Λειτουργία πίεσης:	έως 0,8 MPa
Συνιστώμενη λειτουργία πίεσης:	0,1 - 0,5 MPa
Πίεση ελέγχου:	1,6 MPa
(1 MPa = 10 bar = 147 PSI)	
Θερμοκρασία ζεστού νερού:	έως 60 °C
Χρόνος κίνησης εξ αδραναίας:	1 - 2 δευτ.
Αυτόματη απενεργοποίηση:	μετά από 10 δευτ.
Συσσωρευτής:	CR-P2 / 6 V λιθίου
Trafo (μετασχηματιστής):	230 V AC ± 10 % / 50 - 60 Hz / 20 mA
Είδος προστασίας:	IPX5
Θέση Πινακίδα τύπου:	βλ. Σελίδα 66

Το προϊόν έχει σχεδιαστεί αποκλειστικά για πόσιμο νερό!



Χειρισμός (βλ. Σελίδα 63)

Hansgrohe συνιστά την ενεργοποίηση της υγιεινής έκπλυσης ή τη μη χρησιμοποίηση, το πρωί ή μετά από μεγάλα διαστήματα αχρησίας, του πρώτου μισού λίτρου νερού σαν πόσιμο νερό. Η υγιεινή έκπλυση ανοίγει την μπαταρία για 10 δευτερόλεπτα κάθε 24 ώρες μετά από την τελευταία χρήση.

Υγιεινή έκπλυση

Για την ενεργοποίηση ή απενεργοποίηση της υγιεινής έκπλυσης είναι απαραίτητα τα εξής βήματα:

- διακόψτε την παροχή ρεύματος της βάνας για περ. 10 δευτερόλεπτα (διαχωρίστε την ηλεκτρική σύνδεση μεταξύ βάνας και περιβλήματος συσσωρευτή ή/και τροφοδοτικού και επανασυνδέστε μετά από 10 δευτερόλεπτα)
- Μέσω του αναβοσβήσιματος της φωτοδιόδου υποδεικνύεται η έκδοση του λογισμικού (π.χ. εάν αναβοσβήνει 1 φορά = Έκδοση Λογισμικού 1)
- αν η φωτοδίοδος ανάβει διαρκώς εκτελείται η βαθμονόμηση του ηλεκτρονικού ανιχνευτή προσέγγισης υπέρυθρων
- περιμένετε μέχρι να σβήσει η φωτοδίοδος
- καλύψτε πλήρως το παράθυρο του αισθητήρα με το χέρι ή με ένα λευκό κομμάτι χαρτί
- μετά από 10 δευτερόλεπτα απομακρύνετε και πάλι το χέρι ή/και το χαρτί
- όταν η φωτοδίοδος αναβοσβήνει δείχνει το είδος λειτουργίας που έχει ενεργοποιηθεί: 1 x = ενεργοποιημένη, 2 x = απενεργοποιημένη

Διαρκής έκπλυση

Αν προηγουμένως πραγματοποιήθηκε ρύθμιση στην υγιεινή έκπλυση ή επαναφορά δικτύου, πρέπει να περιμένετε ακόμα περ. 100 s, μέχρι να μπορεί να ενεργοποιηθεί η λειτουργία "Διαρκής έκπλυση".

- καλύψτε πλήρως το παράθυρο του αισθητήρα με το χέρι ή με ένα λευκό κομμάτι χαρτί
- Η μπαταρία ανοίγει σύντομα και κλείνει πάλι αμέσως, όταν η μπαταρία μετά από περ. 5 s ανοίξει πάλι, θα πρέπει να απομακρύνετε το χέρι ή το χαρτί από τον οπτικό αισθητήρα
- Αυτή μπορεί οποιαδήποτε στιγμή να διακοπεί με μία κίνηση στην περιοχή του οπτικού αισθητήρα.

Θερμική απολύμανση

- Τη θερμική απολύμανση επιτρέπεται να την αναλαμβάνει μόνο εκπαιδευμένο προσωπικό, σύμφωνα με το φύλλο εργασίας DVGW W 551 ($\geq 70^\circ\text{C} / > 3 \text{ min}$)
- Κατά τη θερμική απολύμανση υφίσταται κίνδυνος εγκαύματος.
- Κατά τη διάρκεια της θερμικής απολύμανσης πρέπει να είναι κλειστή η τροφοδοσία κρύου νερού. Κατόπιν μπορεί να ενεργοποιηθεί η "διαρκής έκπλυση".

Επαναφορά δικτύου

Κατά την επαναφορά δικτύου ρυθμίζεται η μπαταρία εκ νέου

- Διακόψτε την τροφοδοσία τάσης της μπαταρίας
- Μετακινήστε το χέρι σας στην περιοχή του οπτικού αισθητήρα για να αποφορτιστεί ο συμπυκνωτής
- Μετά από 10 s ενώστε πάλι τις κουμπωτές συνδέσεις
- Κατά τα επόμενα 30 s ρυθμίζεται η μπαταρία εκ νέου, σε αυτό το χρονικό διάστημα δεν πρέπει να σημειωθεί καμία κίνηση μέσα στην περιοχή καταγραφής του αισθητήρα

Περιγραφή συμβόλων



Μην χρησιμοποιείτε σιλικόνη που περιέχει οξικό οξύ!

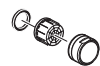


Διαστάσεις (βλ. Σελίδα 62)



Διάγραμμα ροής (βλ. Σελίδα 62)

- ① με EcoSmart®
- ② χωρίς EcoSmart®



Ανταλλακτικά (βλ. Σελίδα 66)



Καθαρίστε το νιπτήρα (βλ. Σελίδα 64)

Αν προηγουμένως πραγματοποιήθηκε ρύθμιση στην υγιεινή έκπλυση ή επαναφορά δικτύου, πρέπει να περιμένετε ακόμα περ. 90 s, μέχρι να μπορεί να ενεργοποιηθεί η λειτουργία "Καθαρισμός νιπτήρα".



Καθαρισμός (βλ. Σελίδα 65) και συνημμένο φυλλάδιο

Οι μπαταρίες δεν επιτρέπεται να καθαρίζονται με πλυστικά μηχανήματα υψηλής πίεσης ή ατμοκαθαριστές.



Συντήρηση (βλ. Σελίδα 65)

Οι βαλβίδες αντεπιστροφής πρέπει να ελέγχονται τακτικά ως προς τη λειτουργία τους, σύμφωνα με το πρότυπο DIN EN 1717, σε σχέση με τους ισχύοντες εθνικούς ή τοπικούς κανόνες (το ελάχιστο μια φορά το χρόνο).

max. $\approx 38^\circ\text{C}$

Safety Function (Λειτουργία ασφαλείας) (βλ. Σελίδα 61)

Χάρη στη λειτουργία ασφαλείας Safety Function, είναι δυνατή η προ-ρύθμιση της επιθυμητής μέγιστης θερμοκρασίας (π.χ. 38°C).



Αλλαγή συσσωρευτή (βλ. Σελίδα 64)

0, 1, 2 Εύρος προστασίας (βλ. Σελίδα 60)



Σήμα ελέγχου (βλ. Σελίδα 62)



Συναρμολόγηση βλ. Σελίδα 60



Varnostna opozorila

- ⚠ Pri montaži je treba nositi rokavice, da se preprečijo poškodbe zaradi zmečkanih ali urezov.
- ⚠ Ta izdelek se sme uporabljati le z namenom umivanja, vzdrževanja higiene in telesne nege.
- ⚠ Otroci lahko proizvod brez nadzora uporabljajo le, če so dobili primerne napotke, ki jim omogočajo varno uporabo proizvoda in razumevanje nevarnosti, ki izhajajo iz napačne uporabe.
- ⚠ Velike razlike v tlaku med priključkom za mrzlo in priključkom za toplo vodo je potrebno izravnati.
- ⚠ Na električni priključni vodnik armature se sme priključiti le ohišje baterije z baterijo CR-P2 oz. omrežni napajalnik HG-št. 30589310 iz ponudbe podjetja Hansgrohe.
- ⚠ Poškodovanega priključnega vodnika ne smete zamenjati. Transformator ne sme več obratovati.
- ⚠ Transformator vklj. z omrežnim vtičem se sme montirati oz. priklopiti le v suhih notranjih prostorih izven zaščitnih območij.
- ⚠ Transformatorja ne smete vgraditi v območje zaščite 0 ali 1.
- ⚠ Vtičnica se mora nahajati izven zaščitnega območja. (glejte stran 60 Sl. 5)
- ⚠ Armatura se lahko vgradi v zaščitno območje 2.

Navodila za montažo

- Pred montažo je treba izdelek preveriti glede morebitnih transportnih poškodb. Po vgradnji transportne ali površinske poškodbe ne bodo več priznane.
- Cevi in armaturo je treba montirati, izprati in preveriti po veljavnih standardih.
- Upoštevati je treba pravilnike o inštalacijah, ki veljajo v posamezni državi.
- Nad armaturo mora biti dovolj prostora za servisna dela. (min. 200 mm)
- Če imate probleme s pretočnim grelnikom, ali če želite večji pretok vode, lahko odstranite EcoSmart® (omejevalnik pretoka), ki se nahaja za perlatorjem.
- Armature se ne sme montirati na umivalnike s povišanim robom. (glejte stran 60)
- Pri prvem zagonu ali po vzdrževalnih delih lahko zaradi odsevanja ali reflektiranja svetlobe pri nastavitvi dosega elektronike pride do zakasnitve delovanja armature. V ta namen je potrebna ponovna nastavitev elektronike, ki se izvede s samodejnim kalibriranjem elektronike po pribl. 10 - 15 min.
- Po izročitvi v obratovanje in po vzdrževalnih delih lahko zaradi zraka v armaturi pride do nelepega curka. Po ca. 15. sproženju armature se curek normalizira.

Električna instalacija

Elektroinštalater

- ⚠ Instalacijo in preizkuse sme izvajati le pooblaščen elektro strokovnjak, z upoštevanjem DIN VDE 0100 del 701 / IEC 60364-7-701.

Električni priključek

- ⚠ Napajanje: 230 V AC \pm 10 % / 50 - 60 Hz
- ⚠ Zaščita mora biti zagotovljena z zaščitnim stikalom pred okvarnim tokom (RCD / FI) z dimenzioniranim diferenčnim tokom \leq 30 mA. Delovanje zaščitne priprave je treba preverjati v rednih časovnih presledkih.
- ⚠ Vsa dela se smejo izvajati le pri odklopljeni napetosti. Pri tem je treba z glavnim stikalom ali omrežnim vtičem varno odklopiti napajanje.
- ⚠ Vtičnica se mora nahajati izven zaščitnega območja. (glejte stran 60 Sl. 5)

Justiranje

Ta elektronska armatura ima funkcijo slepljenja ozadja z vgrajenim prilagajanjem dometa, to pomeni, da se senzorika armature avtomatsko naravnava na krajevne danosti (velikost umivalnika, svetlost prostora, odsevnost), justiranje infrardečega senzorja ni potrebno.

Obratovanje na baterije

Če je treba zamenjati baterijo, se to prikaže s svetilno diodo.

Napetost baterije \leq pribl. 5,5 V: svetilna dioda v senzorskem okencu ob dotiku armature utripa, še naprej je možen odvzem vode

Napetost baterije \leq pribl. 5,3 V: svetilna dioda v senzorskem okencu stalno sveti, odvzem vode ni več možen, baterijo je treba zamenjati.

Pozor! Po vstavitvi baterije armature ne smete aktivirati pribl. 30 s. Ta čas potrebuje za samozustiranje.

Pri zamenjavi baterije, vgradnji in odlaganju v odpad je treba upoštevati napotke po EN 60335-1 priloga 3 odstavek 7.12.

Obratovanje z omrežnim napajalnikom

Postopek pri zamenjavi omrežnega napajalnika je ustrezen postopku pri zamenjavi baterije.

Normalno obratovanje

Doseg območja zajemanja oz. oddaljenost vklopne in izklopne točke od armature je odvisna od optičnih pogojev okolja (na primer od oblike in refleksije umivalnika in okoliške osvetlitve), kot tudi od oblike, velikosti, hitrosti in refleksije predmeta, ki se nahaja v območju zajemanja. Območje zajemanja armature oz. oddaljenost vklopne in izklopne točke od armature leži pri normalnem aktiviranju približno v območju 160 do 200 mm.

Temne (na primer sivo-črne) predmete armatura zaradi njihove nizke odbojnosti le težko prepozna. Doseg območja zajemanja oz. oddaljenost vklopne in izklopne točke je lahko manjši od 160 mm. Svetle ali zrcalne predmete armatura zaradi njihove visoke odbojnosti zelo dobro prepozna. Doseg območja zajemanja oz. oddaljenost vklopne in izklopne točke je lahko večji od 200 mm. Močni izvori svetlobe ne smejo biti usmerjeni direktno na senzorsko okence armature. Kapljice vode ali kondenzat na senzorskem okencu armature lahko sprožijo nehoten tek vode.

Nastavitev dosega infrardeče približevalne elektronike

Če se armatura priključi na zelo majhne ali močno reflektirne umivalnike, je morebiti treba z ročnim preklopom obratovalnega načina zmanjšati doseg infrardeče približevalne elektronike. Preklaplja se lahko le med naslednjima dvema možnostima:

- „maksimalen doseg“ (tovarniška nastavitev)
- „reduciran doseg“ (maksimalen doseg zmanjšan za pribl. 50 mm)“

V katerem obratovalnem načinu se armatura trenutno nahaja, prikazuje svetilna dioda za senzorskim okencem:

- kratko utripanje ob zapiranju armature = „reduciran doseg“
- ne utripa ob zapiranju armature = „maksimalen doseg“

Za preklp z „maksimalnega“ na „reduciran doseg“, oz. obratno, se morajo izvesti naslednji koraki:

- Za pribl. 10 s prekinite napajanje armature (prekinite električno vtično povezavo med armaturo in ohišjem baterije oz. omrežnim napajalnikom in jo po 10 s ponovno vzpostavite)
- z utripanjem svetilne diode se prikaže verzija programske opreme (npr. 1 x utripa = verzija programske opreme 1)
- če svetilna dioda stalno sveti (\rightarrow kalibriranje infrardeče približevalne elektronike), z roko ali belim koščkom papirja popolnoma prekrijte senzorsko okence
- po 20 s do 40 s roko oz. papir ponovno odstranite
- svetilna dioda z utripanjem prikazuje trenutno aktiviran obratovalni način: 1 x = „maksimalen doseg“, 2 x = „reduciran doseg“
- nato svetilna dioda ponovno stalno sveti, dokler ni zaključeno kalibriranje pravkar nastavljenega dosega infrardeče približevalne elektronike
- ko svetilna dioda ponovno ugasne, je armatura pripravljena za uporabo



Tehnični podatki

Armatura je serijsko opremljena z EcoSmart® (omejevalnikom pretoka)

Delovni tlak:	maks. 0,8 MPa
Priporočeni delovni tlak:	0,1 - 0,5 MPa
Preskusni tlak:	1,6 MPa
(1 MPa = 10 bar = 147 PSI)	
Temperatura tople vode:	maks. 60 °C
Čas zakasnitve:	1 - 2 sek.
Avtomatičen izklop:	po 10 sek.
Baterija:	CR-P2 / 6 V litij
Trafo:	230 V AC ± 10 % / 50 - 60 Hz / 20 mA
Vrsta zaščite:	IPX5
Mesto postavitve tipske tablice:	glejte stran 66

Proizvod je zasnovan izključno za sanitarno vodo!



Upravljanje (glejte stran 63)

Hansgrohe priporoča aktiviranje higienskega splakovanja ali pa, da se zjutraj oz. po daljšem času mirovanja prvega pol litra vode ne uporabi kot pitne vode. Higiensko splakovanje armaturo po zadnjem splakovanju odpre za 10 sekund vsakih 24 ur.

Higiensko splakovanje

Za aktiviranje oz. deaktiviranje higienskega splakovalnika so potrebni sledeči koraki:

- Za pribl. 10 s prekinite napajanje armature (prekinite električno vezavo med armaturo in ohišjem baterije oz. omrežnim napajalnikom in jo po 10 s ponovno vzpostavite)
- z utripanjem svetilne diode se prikaže verzija programske opreme (npr. 1 x utripa = verzija programske opreme 1)
- če svetilna dioda salno sveti, poteka kalibriranje infrardeče približevalne elektronike
- počakajte, da svetilna dioda ugasne
- z roko ali belim koščkom papirja popolnoma prekrijte senzorsko okence
- po 10 s roko oz. papir ponovno odstranite
- svetilna dioda z utripanjem kaže aktualno aktiviran način obratovanja: 1 x = aktivirano, 2 x = deaktivirano

Stalno splakovanje

Po izvedeni nastavitvi higienskega splakovalnika ali resetiranju omrežja morate počakati pribl. 100 s, preden lahko aktivirate stalno splakovanje.

- z roko ali belim koščkom papirja popolnoma prekrijte senzorsko okence
- Armatura se na kratko odpre in takoj znova zapre; če se armatura po pribl. 5 s znova odpre, je treba s kontrolnega okenca odstraniti roko oz. Papir
- Stalno splakovanje je aktivirano za 180 s. Kadar koli ga lahko prekinete z gibom v vidnem območju.

Termična dezinfekcija

- Termično dezinfekcijo po delovnem listu DVGW W 551 ($\geq 70^\circ\text{C}$ / > 3 min) sme opravljati le izšolano osebje.
- Pri termični dezinfekciji obstaja nevarnost oparin.
- Med termično dezinfekcijo mora biti dodot hladne vode zaprt. Nato se lahko aktivira "stalno izplakovanje".

Resetiranje omrežja

Pri resetiranju omrežja se armatura na novo justira

- Prekinitev napajanja armature
- Na kratko posezite v vidno območje armature, da se kondenzator razelektri
- Po pribl. 10 s znova spojite vtične spoje
- V naslednjih 30 sekundah se armatura na novo justira, v tem času ne sme nič posegati v zaznavno območje

Opis simbola



Ne smete uporabiti silikona, ki vsebuje ocatno kislino!

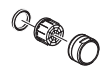


Mere (glejte stran 62)



Diagram pretoka (glejte stran 62)

- ① z omejevalnikom pretoka EcoSmart®
- ② brez omejevalnika pretoka EcoSmart®



Rezervni deli (glejte stran 66)



Očistite umivalnik. (glejte stran 64)

Po izvedeni nastavitvi higienskega splakovalnika ali resetiranju omrežja morate počakati pribl. 90 s, preden lahko aktivirate funkcijo "Čiščenje umivalnika".



Čiščenje (glejte stran 65) in priložena brošura

Armaturo ne smete čistiti z visokotlačnim oz. parnim čistilnikom.



Vzdrževanje (glejte stran 65)

Delovanje protipovratnega ventila je potrebno v skladu z DIN EN 1717 in skladno z državnimi in regionalnimi določili redno testirati (najmanj enkrat letno).

max. $\approx 38^\circ\text{C}$ Varnostna funkcija . (glejte stran 61)

Varnostna funkcija omogoča, da vnaprej nastavimo najvišjo zeleno temperaturo npr. 38°C .



Zamenjava baterije (glejte stran 64)

0, 1, 2 Zaščitno območje (glejte stran 60)



Preskusni znak (glejte stran 62)



Montaža glejte stran 60



Ohutusjuhised

- ⚠ Kandke paigaldamisel muljumis- ja löikevigastuste vältimiseks kindaid.
- ⚠ Toodet tohib kasutada ainult pesemis-, hügieeni- ja kehapihustamisesmärkidel.
- ⚠ Lapsed võivad toodet ilma järelevalveta kasutada vaid juhul, kui neid on vastavalt juhendatud ning laps on seeläbi suuteline toodet ohutult kasutama ja mõistab vale käsitsemisega kaasnevat ohtusid.
- ⚠ Kui külma ja kuuma vee ühenduste surve on väga erinev, tuleb need tasakaalustada.
- ⚠ Armatuuri elektriühenduse kaabliga tohib ühendada ainult Hansgrohe poolt pakutava akukorpuse koos akuga CR-P2 või toiteploki NG-Nr.30589310.
- ⚠ Kahjustatud ühendusjuhet ei tohi asendada. Siis trafot enam kasutada ei tohi.
- ⚠ Trafot ja toitepistikut tohib monteerida ja kasutada ainult kuivades siseruumides väljaspool kaitsealasid.
- ⚠ Trafot ei tohi paigaldada kaitsealasse 0 ega 1.
- ⚠ Pistikupesa peab jääma väljaspoole kaitseala. (vt lk 60 Joonis 5)
- ⚠ Armatuuri võib paigaldada kaitsealasse 2.

Paigaldamisjuhised

- Enne paigaldamist tuleb toodet kontrollida transpordikahjustuste osas. Pärast paigaldamist ei tunnustata enam transpordi- või pinnakahjustuste kaebuseid.
- Voolikute ja segisti paigaldamisel, loputamisel ja kontrollimisel tuleb lähtuda kehtivatest normatiividest
- Vastavas riigis kehtivaid paigalduseeskirju tuleb järgida.
- Armatuuri kohale peab jääma piisavalt ruumi hooldustöödeks. (min. 200 mm)
- Kui esineb probleeme läbivooluoleiga või kui soovitakse, et vee läbivool oleks suurem, tuleks sõela taga asuv EcoSmart® (veehulgapiiraja) eemaldada.
- Armatuuri ei tohi paigaldada kõrgema servaga pesulaudadele. (vt lk 60)
- Esmakordsel kasutuselevõtul või pärast hooldustöid võib (valgus)peegelduse tõttu tekkida elektroonika toimeulatuse seadistamisel armatuuri talitluses ajalisi viivitusi. Selle vältimiseks tuleb elektroonika uuesti kalibreerida - see viiakse umbes 10-15 minuti pärast automaatselt läbi.
- Esmakordsel kasutamisel ja pärast hooldustöid võib armatuuris olev õhk põhjustada inetu joakuju. Umbes pärast 15 armatuuri sissesülitamist on joakuju jälle korras.

Elektrisüsteemi paigaldamine

Elektrimontöör

- ⚠ Paigaldamis- ja kontrollitööd peab tegema volitatud elektrik, kes järgib DIN VDE 0100 osa 701 / IEC 60364-7-701 nõudeid.

Elektriühendus

- ⚠ Pingega varustamine: 230 V AC \pm 10 % / 50 - 60 Hz
- ⚠ Kaitse peab olema tagatud rikkevoolu kaitseadmega (RCD / FI), mille mõõtmise diferentsvool on \leq 30 mA. Kaitseadmist tuleb regulaarselt kontrollida.
- ⚠ Kõik tööd tuleb teha pingevabas olekus. Seejuures tuleb toitevarustus pealüliti või võrgupistikuga abil kindlalt lahutada.
- ⚠ Pistikupesa peab jääma väljaspoole kaitseala. (vt lk 60 Joonis 5)

Reguleerimine

Seda elektroonset segistit iseloomustab kaugusega kohanduv tagapõhja valgustuse aeglane kustumine. See tähendab, et segisti kohandub sensorite abil automaatselt paiga tingimustega (valamu suurus, valgustus, peegeldus). Infrapunaanduri korrigeerimine ei ole vajalik.

Akurežiim

Kui on vajalik akuvahetus, annab sellesst märku valgusdiood.

Akupinge \leq ca. 5,5 V: sensoraknas olev valgusdioid vilgub, kui armatuuri armatuuri kasutatakse, vett saab endiselt võtta

Akupinge \leq ca. 5,3 V: sensoraknas olev valgusdioid põleb püsivalt, vett ei saa enam võtta, aku tuleb välja vahetada.

Tähelepanu! Pärast aku paigaldamist ei tohi armatuuri ca. 30 sek vältel sisse lülitada. Armatuuril on vaja aega automaatseks reguleerimiseks.

Aku vahetamise, paigaldamise ja kõrvaldamise korral tuleb järgida standardi EN 60335-1 lisas 3 punktis 7.12 sätestatud nõudeid.

Toiteploki režiim

Toiteploki vahetades toimida nagu akuvahetuse puhul.

Normaalne töörežiim

Armatuuri tuvastuspiirkonna ulatus või armatuuri sisse- ja väljalülituspunkti kaugus sõltub ümbritseva keskkonna optilistest tingimustest (nt pesulaua kujust ja peegeldusest ning ümbritsevast valgustusest) ning tuvastuspiirkonda toodud eseme kujust, suurusest, kiirusest ja peegeldusest. Armatuuri tuvastusala või armatuuri sisse- ja väljalülituspunkti kaugus on normaalsetel tingimustel vahemikus ca. 160 kuni 200 mm.

Tumedaid (nt hallikasmusti) esemeid tuvastab armatuur halva nende peegelduvuse tõttu halvasti. Tuvastusala ulatus või sisse- ja väljalülituspunkti kaugus võib olla väiksem kui 160 mm. Heledaid või peegelduvaid esemeid tuvastab armatuur nende tugeva peegeldumise tõttu väga hästi. Tuvastusala ulatus või sisse- ja väljalülituspunkti kaugus võib olla suurem kui 200 mm. Võimsaid valgusallikaid ei tohi suunata otse armatuuri sensoraknale. Veetilgad või kondensvesi armatuuri sensoraknal võivad põhjustada vee ettenägematut lekkimist.

Infrapuna-lähenemiselektronika toimimisulatuse reguleerimine

Kui armatuur ühendatakse väga väikestele või tugevalt peegelduvatele pesulaudadele, võib osutada vajalikuks töörežiim käsitsi ümber lülitada, et vähendada infrapuna-lähenemiselektronika toimimisulatust. Vahetada saab ainult kahe järgmise seade vahel:

- „maksimaalne toimimisulatus“ (tehaseseade)
- „vähendatud toimimisulatus“ (maksimaalne toimimisulatus ca. 50 mm võrra vähendatud)

Millises töörežiimis armatuur hetkel on, võib näha valgusdioidilt sensorakna taga:

- lühike vilkumine armatuuri sulgedes = „vähendatud toimimisulatus“
- armatuuri sulgedes tuli ei vilgu = „maksimaalne toimimisulatus“

Et vahetada „maksimaalne“ „vähendatud toimimisulatuseks“ või vastupidi, tuleb toimida järgmiselt:

- Armatuuri pingearustus ca. 10 sek katkestada (elektriline pistikühendus armatuuri ja aku korpuse või toiteploki vahel lahutada ja 10 sek. pärast uuesti ühendada)
- Valgusdioidi vilkumine näitab tarkvara versiooni (nt 1 x vilkumine = tarkvara versioon 1)
- Kui valgusdioid põleb püsivalt (\rightarrow infrapuna-lähenemiselektronika kalibreerimine), sensoraken käega või valge paberiga täiesti kinni katta
- 20 - 40 sek. pärast käsi või paber ära võtta
- Valgusdioid osutab vilkudes hetkel aktiveeritud töörežiimi: 1 x = „maksimaalne toimimisulatus“, 2 x = „vähendatud toimimisulatus“
- Seejärel põleb valgusdioid jälle püsivalt, kuni äsja uuesti seadistatud infrapuna-lähenemiselektronika toimimisulatuse kalibreerimine on lõpetatud
- Kui valgusdioid uuesti kustub, on armatuur kasutusvalmis



Tehnilised andmed

Segistisari on toodetud koos EcoSmart® (veehulgapiirajaga)

Töörõhk	maks. 0,8 MPa
Soovitavat tööõhku:	0,1 - 0,5 MPa
Kontrollsurve:	1,6 MPa
(1 MPa = 10 baari = 147 PSI)	
Kuuma vee temperatuur:	maks. 60°C
Järelvooluaeg:	1 - 2 sek.
Automaatne väljalülitus:	10 sek. pärast
patarei:	CR-P2 / 6 V liitium
transformaator:	230 V AC ± 10 % / 50 - 60 Hz / 20 mA
Kaitseklass:	IPX5
Tüübisildi paigalduskoht:	vt lk 66

Toode on ette nähtud eranditult joogivee jaoks!



Kasutamine (vt lk 63)

Hansgrohe soovib aktiveerida hügieeniline loputamine või mitte kasutada esimest poolt liitrit joogiveeks hommikul või pärast seda, kui vesi on torustikus pikemat aega seisnud. Hügieenilise loputamise ajaks avaneb armatuur pärast viimast kasutamist iga 24 tunni järel 10 sekundiks.

Hügieeniline loputamine

Hügieenilise loputamise aktiveerimiseks või deaktiveerimiseks toimige järgmiselt:

- Armatuuri pingearustus ca. 10 sek katkestada (elektriline pistikühendus armatuuri ja aku korpuse või toiteploki vahel lahutada ja 10 sek. pärast uuesti ühendada)
- Valgusdiodi vilkumine näitab tarkvara versiooni (nt 1 x vilkumine = tarkvara versioon 1)
- kui valgusdiodid põleb püsivalt, toimub infrapuna-lähenedelektroonika kalibreerimine
- oodake, kuni valgusdiodid kustub
- sensoraken käega või valge paberiga täiesti kinni katta
- 10 sek. pärast käsi või paber ära võtta
- valgusdiodi vilkumine näitab hetkel aktiveeritud töörežiimi: 1 x = aktiveeritud, 2 x = deaktiveeritud

Pidev loputamine

Kui natuke aega varem toimus hügieenilise loputamise seadistamine või võrgu lähtestamine, tuleb oodata veel u. 100 s, kuni on võimalik aktiveerida pidev loputamine.

- sensoraken käega või valge paberiga täiesti kinni katta
- Armatuur avaneb korra ja sulgub kohe jälle. Kui armatuur avaneb u. 5 sekundi pärast uuesti, tuleb käsi või paber kontrollakna eest ära võtta.
- Pidev loputamine aktiveeritakse 180 sekundiks. Liikumine kontrollalal võib selle igal ajal katkestada.

Termiline desinfektsioon

- Termilist desinfektsiooni vastavalt töölehele DVGW W 551 ($\geq 70^\circ\text{C}$ / > 3 min) võib läbi viia ainult koolitatud personal.
- Põletusohu termilise desinfektsiooni juures.
- Termilise desinfektsiooni ajaks tuleb külma vee pealevool sulgeda. Seejärel võib aktiveerida pideva loputamise.

Võrgu lähtestamine

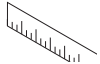
Võrgu lähtestamise korral reguleerib armatuur end uuesti

- Armatuuri toide katkenud
- Sirutage korra käsi armatuuri vaatevälja, et kondensaator tühjeneks
- Umbes 10 s pärast ühendage uuesti pistikühendused
- Järgmise 30 s jooksul reguleerib armatuur end uuesti, sel ajal ei tohi midagi reageerimisalasse sattuda

Sümbolite kirjeldus



Ärge kasutage äädikhapet sisaldavat silikooni!



Mõõtude (vt lk 62)



Läbivooludiagramm (vt lk 62)

- ① EcoSmart® olemas
- ② EcoSmart® puudub



Varuosad (vt lk 66)



Puhastage valamu (vt lk 64)

Kui natuke aega varem toimus hügieenilise loputamise seadistamine või võrgu lähtestamine, tuleb oodata veel u. 90 s, kuni on võimalik aktiveerida kraanikausi puhastamise funktsioon.



Puhastamine (vt lk 65) ja kaasasolev brošüür

Armature ei tohi puhastada kõrgsurve- või aurupuhastiga.



Hooldus (vt lk 65)

Tagasilöögiklappide toimimist tuleb kooskõlas riiklike ja regionaalsete määrustega regulaarselt kontrollida vastavalt standardile DIN EN 1717 (vähemalt kord aastas).

max. ≈ 38°C Turvafunktsioon (vt lk 61)

Tänu ohutusfunktsioonile on võimalik soovitud maksimaaltemperatuuri eelnevalt sisestada (nt maks. 38°C).



patarei vahetamine (vt lk 64)

0, 1, 2 Kaitse ulatus (vt lk 60)



Kontrollsertifikaat (vt lk 62)



Paigaldamine vt lk 60



Drošības norādes

- ⚠ Montāžas laikā, lai izvairītos no saspiedumiem un iegriezumiem, nepieciešams nēsāt cimdus.
- ⚠ Šo produktu drīkst izmantot tikai, lai mazgātos, higiēnai un ķermeņa tīrīšanai.
- ⚠ Bērni drīkst lietot izstrādājumu bez pieaugušo uzraudzības tikai tad, ja viņiem tika dots instrukcijas, kas ļauj viņiem droši lietot izstrādājumu un apzināties visus riskus, kas saistīti ar nepareizu izstrādājuma lietošanu.
- ⚠ Jāizlīdzina spiediena atšķirības starp aukstā un karstā ūdens pievadiem.
- ⚠ Pie jaucējkrāna elektriskā pieslēguma vada drīkst pieslēgt tikai Hansgrohe piedāvāto bateriju korpusu ar bateriju CR-P2 jeb barošanas bloku HG-Nr. 30589310.
- ⚠ Aizliegts mainīt bojātā pieslēguma vadu. Tādā gadījumā aizliegts ekspluatēt transformatoru.
- ⚠ Transformatoru, ieskaitot tīkla kontaktspraudni, drīkst montēt vai pievienot pie tīkla vienīgi sausās iekšējās ārpus aizsardzības zonas.
- ⚠ Transformatoru nedrīkst iebūvēt 0. vai 1. aizsardzības zonā.
- ⚠ Rozetei jābūt izvietotai ārpus aizsardzības zonām. (skat. lpp. 60 Att. 5)
- ⚠ Armatūru var iebūvēt aizsardzības zonā 2.

Norādījumi montāžai

- Pirms montāžas nepieciešams pārbaudīt, vai produktam transportēšanas laikā nav radušies bojājumi. Pēc iebūvēšanas bojājumi, kas radušies transportēšanas laikā, vai virsmas bojājumi netiek atzīti.
- Cauruļvadi un armatūra ir jāuzstāda, jāizskalo un jāpārbauda saskaņā ar spēkā esošajiem standartiem.
- Jāievēro attiecīgās valstīs spēkā esošās montāžas prasības.
- Virs armatūras jābūt pietiekoši daudz vietas servisa darbiem. (min. 200 mm)
- Ja rodas problēmas ar caurteces sildītāju vai ja ūdens plūsma nav pietiekami spēcīga, EcoSmart® (caurteces ierobežotāju), kas atrodas aiz aeratora, drīkst noņemt.
- Jaucējkrānus nedrīkst montēt pie izlietnēm ar paaugstinātu malu. (skat. lpp. 60)
- Pēc ekspluatācijas uzsākšanas vai pēc apkopes darbiem gaismas atspulgi, iestatīt elektronikas asuma dziļumu, var novest pie armatūras kavētas funkcionalitātes. Kļūst nepieciešama jauna elektronikas regulēšana, kas notiek ar elektronikas automātikas kalibrēšanas palīdzību pēc apm. 10 - 15 min.
- Sākot ekspluatāciju pirmo reizi vai pēc apkopes darbiem, jaucējkrānā esošā gaisa dēļ var veidoties nevienmērīga strūkļa. Pēc apm. 15 jaucējkrāna aktivizēšanas reizēm strūkļa ir pareiza.

Elektroinstalācija

Elektromontieris

- ⚠ Instalācijas un pārbaudes darbus ir jāveic sertificētam elektriķim, ievērojot DIN VDE 0100 701. daļu / IEC 60364-7-701.

Elektroapgādes pieslēgvietā

- ⚠ Jauda: 230 V AC ± 10 % / 50 - 60 Hz
- ⚠ Bīstamības mazināšanai jāizmanto drošinātājs (RCD / FI) ar noteikto strāvas stipruma starpību ≤ 30 mA. Ik pēc noteikta atstatuma jāpārbauda drošības ierīces funkcijas.
- ⚠ Visus darbus drīkst veikt tikai tad, kad ir atvienots spriegums. Turklāt drošības dēļ ir jāatvieno strāvas padeve, izmantojot galveno slēdzi vai kontaktdakšu.
- ⚠ Rozetei jābūt izvietotai ārpus aizsardzības zonām. (skat. lpp. 60 Att. 5)

Ieregulēšana

Elektroniskajam jaucējkrānam ir sekojoša funkcija: spēja ieregulēt diapazonu, tas nozīmē, ka jaucējkrāna sensors automātiski pielāgojas vietējiem apstākļiem (izlietnes lielumam, telpas gaišumam, refleksijai), infrasarkanā sensora ieregulēšana nav nepieciešama.

Darbināšana ar baterijām

Ja ir jāveic baterijas nomaiņa, to signalizē gaismas diode.
Baterijas spriegums apm. ≤ 5,5 V: gaismas diode sensora lodziņā mirgo, kad aktivizē jaucējkrānu, ūdens tecināšana vēl ir iespējama.
Baterijas spriegums apm. ≤ 5,3 V: gaismas diode sensora lodziņā deg nepārtraukti, ūdens tecināšana vairs nav iespējama, baterija ir jānomaina.
Uzmanību! Pēc baterijas ievietošanas jaucējkrānu nedrīkst aktivizēt apm. 30 sekundes. Tai šis laiks ir nepieciešams pašregulēšanās nolūkos.
Baterijas maiņai, montāžai un utilizācijai ievērojiet norādījumus saskaņā ar EN 60335-1 3. pielikums 7.12. sadaļa.

Darbināšana ar elektrisko tīklu

Rīcības veids nomainot barošanas bloku ir tāds pats kā nomainot bateriju.

Normāls darba režīms

Darbības rādiuss jeb ieslēgšanas un izslēgšanas punkta attālums līdz jaucējkrānam atkarīgs no optiskajiem apkārtējās vides apstākļiem (piem., no izlietnes refleksijas formas un apkārtējās vides apgaismojuma), kā arī no darbības rādiusā izmantotā priekšmeta formas, izmēra, ātruma un refleksijas. Jaucējkrāna darbības rādiuss jeb ieslēgšanas un izslēgšanas punkta attālums līdz jaucējkrānam normālā darba režīmā ir apm. 160 līdz 200 mm robežās.

Tumšus (piem., pelēkmlenus) priekšmetus to nelielās refleksijas dēļ jaucējkrāns atpazīst sliktāk. Darbības rādiuss jeb ieslēgšanas un izslēgšanas punkta attālums līdz jaucējkrānam var būt mazāks par 160 mm. Gaišus vai spoguļveida priekšmetus to lielās refleksijas dēļ jaucējkrāns atpazīst ļoti labi. Darbības rādiuss jeb ieslēgšanas un izslēgšanas punkta attālums līdz jaucējkrānam var būt lielāks par 200 mm. Jaudīgus gaismas avotus nedrīkst vērst tieši pret jaucējkrāna sensora lodziņu. Ūdens pilieni vai kondensāts uz sensora lodziņa var izraisīt nejašu ūdens padevi.

Infrasarkanās bezkontakta elektronikas darbības rādiusa iestatīšana

Ja jaucējkrānu pieslēdz ļoti mazām vai stipri reflektējošām izlietnēm, var būt nepieciešams ar manuālu darbības režīma pārslēgšanu samazināt infrasarkanās bezkontakta elektronikas darbības rādiusu. Iespējams izvēlēties tikai vienu no diviem variantiem:

- „maksimālais darbības rādiuss” (rūpnīcas iestatījums)
- „samazināts darbības rādiuss” (maksimālais darbības rādiuss samazināts par apm. 50 mm)

To, kurā darbības režīmā jaucējkrāns šobrīd atrodas, signalizē gaismas diode aiz sensora lodziņa:

- īslaicīga mirgošana, aizverot jaucējkrānu = „samazināts darbības rādiuss”
- nav mirgošanas, aizverot jaucējkrānu = „maksimālais darbības rādiuss”

Lai nomainītu „maksimālo darbības rādiusu” uz „samazināto darbības rādiusu” vai otrādi, jāveic šādi soļi:

- uz apm. 10 sekundēm jāpārtrauc jaucējkrāna sprieguma padeve (atvienot elektrisko spraudsavienojumu starp jaucējkrānu un baterijas korpusu jeb barošanas bloku un pēc 10 sekundēm atkal pievienot),
- mirgojot gaismas diodei, tiek parādīta programmas versija (piem., mirgo 1 x = programmas versija 1),
- ja gaismas diode deg nepārtraukti (-> infrasarkanās bezkontakta elektronikas kalibrēšana), sensora lodziņu pilnībā noņem ar roku vai baltu papīru,
- pēc 20 līdz 40 sekundēm noņemt roku vai papīru,
- mirgojoša gaismas diode parāda šobrīd aktivizēto darbības režīmu: 1 x = „maksimālais darbības rādiuss”, 2 x = „samazināts darbības rādiuss”,
- pēc tam gaismas diode atkal turpina degt nepārtraukti, līdz ir noslēgusies infrasarkanās bezkontakta elektronikas tīkko iestatītā darbības rādiusa kalibrēšana,
- kad gaismas diode atkal izdziest, jaucējkrāns ir darba gatavībā.



Tehniskie dati

Jaucējkrāns tiek ražots kopā ar EcoSmart® (caurteces ierobežotāju)

Darba spiediens:	maks. 0,8 MPa
Ieteicamais darba spiediens:	0,1 - 0,5 MPa
Pārbaudes spiediens:	1,6 MPa
(1 MPa = 10 bar = 147 PSI)	
Karstā ūdens temperatūra:	maks. 60°C
Sekojošais laiks:	1 - 2 sek.
Automātiskā atslēgšanās:	pēc 10 sek.
Baterija:	CR-P2 / 6 V litija
Transformators:	230 V AC ± 10 % / 50 - 60 Hz / 20 mA
Aizsardzības līmenis:	IPX5
Pases datu plāksnītes izvietojuma vieta:	skat. lpp. 66

Izstrādājums ir paredzēts tikai dzeramajam ūdenim!



Lietošana (skat. lpp. 63)

Hansgrohe iesaka aktivēt higiēnas skalošanu vai no rīta un pēc ilgiem lietošanas pārtraukumiem nelietot pirmo puslitru ūdens kā dzeramo ūdeni Reizi 24 stundās pēc pēdējās lietošanas reizes ar higiēnas skalošanas funkcijas palīdzību uz 10 sekundēm tiek atvērta armatūra.

Higiēnas skalošana

Lai aktivētu vai deaktivētu higiēnas skalošanu, jāizpilda sekojošas darbības:

- uz apm. 10 sekundēm jāpārtrauc jaucējkrāna sprieguma padeve (atvienot elektrisko spraudsavienojumu starp jaucējkrānu un baterijas korpusu jeb barošanas bloku un pēc 10 sekundēm atkal pievienot),
- mirgojot gaismas diodei, tiek parādīta programmas versija (piem., mirgo 1 x = programmas versija 1),
- Ja gaismas diode nepārtraukti deg, notiek infrasarkanās bezkontakta elektronikas kalibrēšana.
- Uzgaidiet, līdz izdziest gaismas diode.
- sensora lodziņu pilnībā nosegt ar roku vai baltu papīru
- pēc 10 sekundēm noņemt roku vai papīru,
- Gaismas diode mirgo un rāda, kurš darba režīms pašlaik ir aktīvs: 1 x = aktivēts, 2 x = deaktivēts

Ilglaicīga skalošana

Ja neilgi pirms tā tika veikta higiēnas skalošanas iestatīšana vai tīkla atiestate, jāuzgaida vēl apmēram 100 s, līdz var aktivēt ilgstošās skalošanas funkciju.

- sensora lodziņu pilnībā nosegt ar roku vai baltu papīru
- Armatūra atveras un uzreiz atkal aizveras, ja armatūra pēc 5 sekundēm atkal atveras, no skatloga jānoņem roka var papīrs.
- Ilglaicīgā skalošana tiek aktivēta uz 180 sekundēm. To var pārtraukt jebkurā brīdī ar kustību redzes diapazonā.

Termiskā dezinfekcija

- Termisko dezinfekciju saskaņā ar darba standartu DVGW W 551 ($\geq 70^\circ\text{C} / > 3 \text{ min}$) drīkst veikt tikai kvalificēts personāls.
- Termiskās dezinfekcijas gaitā pastāv applaucēšanās risks.
- Termiskās dezinfekcijas laikā auksta ūdens pieplūdei jābūt bloķētai. Pēc tam var aktivēt "ilglaicīgo skalošanu".

Tīkla atiestate

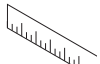
Pēc tīkla atiestates armatūra ieregulējas no jauna

- Atslēdziet armatūru no barošanas avota
- īsi pārtrauciet armatūras redzamības zonu, lai izlādētos kondensators
- Atkal pieslēdziet spraudsavienojumus pēc apmēram 10 s
- Nākamo 30 s laikā armatūra ieregulējas no jauna, šajā laikā nekas nedrīkst nonākt tās darbības diapazonā

Simbolu nozīme



Neizmantojiet silikonu, kas satur etiķskābi!



Izmērus (skat. lpp. 62)



Caurplūdes diagramma (skat. lpp. 62)

- ① ar EcoSmart®
- ② bez EcoSmart®



Rezerves daļas (skat. lpp. 66)



Izlietnes tīrīšana (skat. lpp. 64)

Ja neilgi pirms tā tika veikta higiēnas skalošanas iestatīšana vai tīkla atiestate, jāuzgaida vēl apmēram 90 s, līdz var aktivēt funkciju "Mazgāt izlietni".



Tīrīšana (skat. lpp. 65) un klāt pievienotais buklets

Armatūras nedrīkst tīrīt ar augsta piediena vai tvaika tīrīšanas aparātiem.



Apkope (skat. lpp. 65)

Regulāri jāpārbauda pretvārsta funkcija saskaņā ar DIN EN 1717 saistībā ar nacionālajiem vai vietējiem noteikumiem (vismaz vienreiz gadā).

max. $\approx 38^\circ\text{C}$ Drošības funkcija (skat. lpp. 61)

Pateicoties drošības funkcijai, vēlamo augstāko temperatūru, piem., maks. 38°C , var iestatīt jau iepriekš.



Baterijas nomaiņa (skat. lpp. 64)

0, 1, 2 Aizsardzības zona (skat. lpp. 60)



Pārbaudes zīme (skat. lpp. 62)



Montāža skat. lpp. 60



Sigurnosne napomene

- ⚠ Prilikom montaže se radi sprečavanja prignječenja i posekotina moraju nositi rukavice.
- ⚠ Proizvod sme da se koristi samo za kupanje, tuširanje i ličnu higijenu.
- ⚠ Deca smeju da koriste proizvod bez nadzora samo ako su dobila odgovarajuća uputstva koja će ih osposobiti da proizvod koriste na bezbedan način i da shvate opasnosti pogrešnog rukovanja!
- ⚠ Velika razlika u pritisku između vruće i hladne vode mora biti izbalansirana.
- ⚠ Na električni priključni vod armature se sme priključiti samo kućište baterije s baterijom CR-P2 odnosno ispravljač HG br. 30589310 iz ponude Hansgrohe.
- ⚠ Oštećeni priključni vod se ne sme zamenjivati. U tom slučaju se transformator ne sme više uključivati.
- ⚠ Transformator se zajedno sa strujnim utikačem sme montirati odnosno priključivati isključivo u suvim prostorijama izvan zaštitnih područja.
- ⚠ Transformator ne sme da se ugrađuje u zaštitnom području 0 ili 1.
- ⚠ Utičnica se mora nalaziti izvan zaštitnih područja. (vidi stranu 60 Sl. 5)
- ⚠ Armatura može da se ugradi u zaštitnom području 2.

Instrukcije za montažu

- Pre montaže se mora proveriti da li je proizvod oštećen pri transportu. Nakon ugradnje se ne priznaju nikakve reklamacije koje se odnose na površinska i transportna oštećenja.
- Vodovi i armatura moraju biti postavljeni, isprani i testirani prema važećim normama.
- Treba se pridržavati propisa koji u određenim zemljama važe za instalacije.
- Mora se obezbediti dovoljno prostora iznad armature za obavljanje servisnih radova. (min. 200 mm)
- Ukoliko se pojave problemi sa protočnim bojlerom ili se želi veći protok vode, onda EcoSmart® (ograničavač protoka vode), koji je smešten iza aeratora, može da se ukloni.
- Armatura se ne sme montirati na umivaonicima s povišenom ivicom. (vidi stranu 60)
- Prilikom prvog puštanja u rad i posle radova održavanja moguće je da usled svetlosnih refleksija prilikom nameštanja dometa elektronike dođe do vremenskog pomaka u radu armature. U tom slučaju se elektronika mora iznova podesiti, što se postiže samostalnom kalibracijom elektronike nakon približno 10-15 minuta.
- Prilikom prvog puštanja u rad i posle radova održavanja može doći do deformacija mlaza usled prisustva vazduha u armaturi. Posle približno 15 aktiviranja armature oblik mlaza je ponovo pravilan.

Električna instalacija

elektroinstalater

- ⚠ Instalaciju i ispitivanje smeju obavljati isključivo sertifikovani električari uz uvažavanje odredaba DIN VDE 0100 deo 701 / IEC 60364-7-701.

Električni priključak

- ⚠ Dovod napona: 230 V AC \pm 10 % / 50 – 60 Hz
- ⚠ Vod se mora osigurati nadstrujnom zaštitnom sklopkom (RCD/FI) s nazivnom diferencijalnom strujom \leq 30 mA. Ispravnost zaštitne sklopke se mora proveravati u redovnim vremenskim intervalima.
- ⚠ Radovi bilo koje vrste smeju da se sprovedu samo u beznaponskom stanju. Pritom se napajanje mora sigurno odvojiti uz pomoć glavnog prekidača ili strujnog utikača.
- ⚠ Utičnica se mora nalaziti izvan zaštitnih područja. (vidi stranu 60 Sl. 5)

Podešavanje

Senzori armature se automatski podešavaju, u zavisnosti od uslova postavljanja (veličina umivaonika, osvetljenost okoline, refleksija). Podešavanje infracrvenih senzora nije potrebno.

rad na baterije

Da li u skorije vreme treba zameniti bateriju se signalizira LED indikatorom. Napon baterije \leq oko 5,5 V: LED indikator u prozorčiću senzora treperi kada se rukuje armaturom, puštanje vode je i dalje moguće
Napon baterije \leq oko 5,3 V: LED indikator u prozorčiću senzora stalno svetli, puštanje vode više nije moguće; mora se zameniti baterija.
Pažnja! Nakon umetanja baterije armatura ne sme biti aktivirana barem 30 s, jer je najmanje toliko vremena potrebno za samoproveru baterije.
Prilikom zamene, ugradnje i odlaganja baterija u otpad treba se pridržavati odredaba iz EN 60335-1 prilog 3 pasus 7.12.

rad s ispravljačem

Ispravljač se zamenjuje na isti način kao i baterija.

Normalni pogon

Domet senzora, odnosno udaljenost mesta uključivanja i isključivanja od armature, zavisi od optičkih uslova okoline (na primer od oblika i refleksije umivaonika i okolnog svetla), kao i od oblika, veličine, brzine i refleksije predmeta unesenog u oblast registrovanja. Oblast registrovanja armature, odnosno udaljenost mesta uključivanja i isključivanja od armature, pri normalnom aktiviranju leži otprilike u opsegu od oko 160 do 200 mm.

Tamni (na primer sivo-crni) predmeti se zbog svoje loše refleksije teško prepoznaju od strane armature. Domet senzora, odnosno udaljenost mesta uključivanja i isključivanja, može biti manji od 160 mm. Svetli ili reflektirajući predmeti se zahvaljujući svojoj visokoj refleksiji vrlo dobro prepoznaju od strane armature. Domet senzora, odnosno udaljenost mesta uključivanja i isključivanja, može biti veći od 200 mm. Snažni izvori svetlosti se ne smeju usmeravati direktno na senzorski prozorčić armature. Kapljice vode ili kondenzat na senzorskom prozorčiću armature mogu prouzrokovati neželjeno puštanje vode.

Nameštanje dometa infracrvene elektronike za detektovanje približavanja

Ako se armatura priključuje na male ili jako reflektirajuće umivaonike, može biti neophodno ručnim prebacivanjem režima rada smanjiti domet infracrvene elektronike za detektovanje približavanja. Može se birati između sledeće dve opcije:

- maksimalni domet (fabrički podešeno)
- redukovani domet (maksimalni domet umanjen za oko 50 mm)

LED indikator na senzorskom prozorčiću prikazuje trenutni režim rada armature.

- kratkotrajno treperenje pri zatvaranju armature = "redukovani domet"
- nema treperenja pri zatvaranju armature = "maksimalni domet"

Za prelazak s "maksimalnog" na "redukovani domet" i nazad treba učiniti sledeće:

- prekinite dovod napona do armature u trajanju od oko 10 s (odvajanjem električnog utičnog spoja između armature i kućišta baterija odnosno odvajanjem ispravljača i ponovnim spajanjem posle 10 s)
- treperenjem LED indikatora prikazuje se broj verzije softvera (npr. ako LED zatreperi 1 x = verzija softvera 1)
- ako LED indikator stalno svetli (-> baždarenje infracrvene elektronike za detektovanje približavanja), onda senzorski prozorčić treba potpuno zakloniti rukom ili listom belog papira.
- posle 20 s do 40 s ponovo sklonite ruku odnosno papir
- treperenje LED indikatora pokazuje koji je režim rada trenutno aktiviran: 1 x = "maksimalni domet", 2 x = "redukovani domet"
- zatim LED indikator ponovo neprekidno svetli, sve dok se ne završi baždarenje upravo odabranog dometa infracrvene elektronike za detektovanje približavanja
- armatura je spremna za rad kada se LED indikator ugasi.



Tehnički podaci

Ove armature imaju serijski ugrađen EcoSmart® (ograničavač protoka vode)

Radni pritisak:	maks. 0,8 MPa
Preporučeni radni pritisak:	0,1 - 0,5 MPa
Probni pritisak:	1,6 MPa
(1 MPa = 10 bar = 147 PSI)	
Temperatura vruće vode:	maks. 60°C
Naknadni protok:	1 - 2 s.
Automatsko isključivanje:	posle 10 s.
Baterija:	CR-P2 / 6 V litijum
transformator:	230 V AC ± 10 % / 50 - 60 Hz / 20 mA
Klasa zaštite:	IPX5
Mesto na kome se nalazi natpisna pločica:	vidi stranu 66

Proizvod je koncipiran isključivo za pijaću vodu!



Rukovanje (vidi stranu 63)

Hansgrohe preporučuje aktivaciju higijenskog ispiranja ili da ujutro odnosno nakon dužeg nekorišćenja prvih 1/2 litre vode ne upotrebljavate za piće. Higijensko ispiranje otvara armaturu u trajanju od 10 s svakih 24 časa nakon poslednje aktivacije.

Higijensko ispiranje

Za aktiviranje odnosno deaktiviranje higijenskog ispiranja potrebni su sledeći koraci:

- prekinite dovod napona do armature u trajanju od oko 10 s (odvajanjem električnog utičnog spoja između armature i kućišta baterija odnosno odvajanjem ispravljača i ponovnim spajanjem posle 10 s)
- treperenjem LED indikatora prikazuje se broj verzije softvera (npr. ako LED zatreperi 1 x = verzija softvera 1)
- Ako LED indikator stalno svetli, u toku je kalibracija infracrvene proksimalne elektronike
- Sačekajte da se LED ugasi
- onda senzorski prozorčić treba potpuno zakloniti rukom ili listom belog papira
- posle 10 s ponovo sklonite ruku odnosno papir
- Treperenje LED indikatora ukazuje na trenutno aktivirani režim rada: 1 x = aktiviran, 2 x = deaktiviran

Dugotrajno ispiranje

Ako je kratko pre toga promenjeno higijensko ispiranje ili resetovana mreža, mora se sačekati još oko 100 s, pre nego što može da se aktivira dugotrajno ispiranje.

- onda senzorski prozorčić treba potpuno zakloniti rukom ili listom belog papira
- Armatura se nakratko otvara i zatim ponovo zatvara, a ako se nakon pribl. 5 s ponovo otvori, treba udaljiti ruku odnosno papir sa okna.
- Dugotrajno ispiranje traje 180 s, a može se u svakom trenutku prekinuti kretanjem u vidnom dometu senzora.

Termička dezinfekcija

- Termičku dezinfekciju u skladu sa radnim listom DVGW W 551 (≥ 70°C / > 3 min) sme da obavlja samo obučeno osoblje.
- Prilikom termičke dezinfekcije postoji opasnost od zadobijanja opekotina.
- Tokom termičke dezinfekcije mora da se onemogući dotok hladne vode. Nakon toga može se ponovo aktivirati funkcija dugotrajnog ispiranja.

Reset mreže

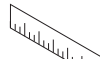
Pri resetu mreže armatura se iznova podešava.

- Prekinite naponsko napajanje armature.
- Nakratko zahvatite rukom u vidni domet armature kako bi se ispraznio kondenzator.
- Nakon pribl. 10 s ponovo uspostavite utični priključak.
- Tokom narednih 30 s armatura se iznova podešava i u tom vremenu ne sme ništa ući u područje prepoznavanja.

Opis simbola



Nemojte koristiti silikon koji sadrži sirćetnu kiselinu!

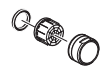


Mere (vidi stranu 62)



Dijagram protoka (vidi stranu 62)

- ① sa ograničavačem EcoSmart®
- ② bez ograničavača EcoSmart®



Rezervni delovi (vidi stranu 66)



Čišćenje umivaonika (vidi stranu 64)

Ako je kratko pre toga promenjeno higijensko ispiranje ili resetovana mreža, mora se sačekati još oko 90 s, pre nego što može da se aktivira funkcija čišćenja umivaonika.



Čišćenje (vidi stranu 65) i priložena brošura

Armature ne smeju da se čiste visokopritisnim ili parnim uređajima za čišćenje.



Održavanje (vidi stranu 65)

Ispravno funkcionisanje nepovratnog ventila se mora redovno proveravati prema standardu DIN EN 1717 i u skladu s važećim nacionalnim ili regionalnim propisima (najmanje jednom godišnje).

max. ≈ 38°C Safety funkcija (vidi stranu 61)

Zahvaljujuću Safety funkciji, može se podesiti željena maksimalna temperatura, npr. maks. 38°C.



Zamena baterije (vidi stranu 64)

0, 1, 2 Zaštitno područje (vidi stranu 60)



Ispitni znak (vidi stranu 62)



Montaža vidi stranu 60



Sikkerhetsenhvisninger

- △ Bruk hansker under montasjen for å unngå klem- og kuttskader.
- △ Dusjsystemet skal kun brukes for bade-, hygiene- og kroppshygiene.
- △ Barn har kun lov å bruke produktet uten tilsyn, når de har fått en tilstrekkelig instruksjon som gjør dem istand til å bruke produktet på en sikker måte og når de har forstått hva en feil betjening innebærer av farer.
- △ Store trykkdifferanser mellom kaldt- og varmtvannstilkoblinger skal utlignes.
- △ På armaturens elektriske tilkoblingsledninger må det kun kobles på batterihus med batteri CR-P2, hhv. nettadapter HG-nr. 30589310 som blir tilbudt av Hansgrohe.
- △ Ledningen for denne transformatorens strømtilkobling kan ikke erstattes. Deretter skal transformatoren ikke settes i drift.
- △ Transformatoren og nettstøpselet skal kun monteres hhv. stikkes inn i tørre rom innendørs som er utenfor beskyttelsesområdene.
- △ Transformatoren skal ikke monteres i sikkerhetsområde 0 eller 1.
- △ Stikkontakten skal være utenfor beskyttelsesområdet. (se side 60 Bilde 5)
- △ Armaturen kan monteres i beskyttelsesområde 2.

Montagehvisninger

- Før montasjen skal produktet sjekkes for transportskader. Etter monteringen aksepteres ikke noen transport- eller overflateskader.
- Ledningene og armaturen skal monteres, spyles og sjekkes iht. de gyldige normer.
- Gjeldende retningslinjer for rørleggerarbeid i de enkelte land skal følges.
- Det må være tilstrekkelig plass over armaturet for servicearbeider. (minst 200 mm)
- Ved problemer med gjennomstrømningsvannvarmer, eller når man ønsker en større vanngjennomstrømning, kan EcoSmart® (gjennomstrømningsbegrenser) fjernes. Den sitter bak luftdysene.
- Armaturen må ikke monteres på vaskeservanter med opphøyde kanter. (se side 60)
- Ved førstegangs idriftsettelse eller etter vedlikeholdsarbeid kan det pga. lysspeiling eller refleksjoner oppstå en tidsforskjøvet funksjon av elektronikkens rekkeviddeinstilling. I så tilfelle er det nødvendig med en ny justering av elektronikken. Denne kalibreringen utfører elektronikken selv, etter omtrent 10 - 15 minutter.
- Ved idriftsettelse for første gang og etter vedlikeholdsarbeid kan det oppstå et noe dårlig strålebilde pga. luft i armaturen. Etter omtrent 15 aktiveringer er strålebildet i orden igjen.

El-installasjon

El-installatør

- △ Installasjons- og kontrollarbeid skal utføres av el-fagfolk som tar hensyn til DIN VDE 0100 del 701 / IEC 60364-7-701.

El-tilkoblinger

- △ Spenningsforsyning: 230 V AC \pm 10 % / 50 - 60 Hz
- △ Sikring ved hjelp av en jordfeilstrom verneinnretning (RCD / FI) med en dimensjonert differensialstrøm på \leq 30 mA. Beskyttelses-innretningens funksjon skal sjekkes regelmessig.
- △ Alt arbeid skal kun utføres i spenningsløs tilstand. Her skal spenningsforsyningen separeres sikker ved hjelp av en hovedbryter eller nettplugg.
- △ Stikkontakten skal være utenfor beskyttelsesområdet. (se side 60 Bilde 5)

Justering

Denne elektroniske armaturen kommer med en bakgrunns-utblending med tilpassing av rekkevidde, d.v.s. at armaturens sensorikk justerer seg selv automatisk iht. de lokale forhold (vaskeservantstørrelse, lysforhold, refleksjon). En justering av infrarød-sensor er ikke nødvendig.

Batteridrift

Hvis batteriet må byttes, indikeres det av lysdioden.

Batterispennning \leq omtrent 5,5 V: lysdioden blinker i sensorvinduet når armaturen aktiveres, det er fremdeles mulig å tappe vann.

Batterispennning \leq omtrent 3,5 V: lysdioden i sensorvinduet lyser permanent, det er ikke lengre mulig å tappe vann, batteriet må byttes.

Obs! Etter batteriskifte skal armaturen ikke aktiveres før etter omtrent 30 sek. Denne tiden trengs for selvjustering.

Ved batteriskifte, innbygging og avhending skal det tas hensyn til henvisingene iht. EN 60335-1 appendiks 3 avsnitt 7.12.

Nettdrift

Fremgangsmåten ved bytte av nettadapter er tilsvarende som fremgangsmåten for batteribytte.

Normaldrift

Armaturens dekningsområde hhv. avstanden for inn- og utkoblingspunktet er avhengig av de optiske omgivelsesforhold (f.eks. av form og refleksjon til vaskeservanten og belysningsforholdene). Likeledes er det avhengig av form, størrelse, hastigheten og refleksjon av gjenstander som kommer inn i dekningsområdet. Armaturens dekningsområde hhv. avstanden for inn- og utkoblingspunktet er under vanlig bruk mellom omtrent 160 til 200 mm.

Mørke (f.eks. grå-svarte) gjenstander erkjennes dårligere av armaturen pga. mindre refleksjoner. Dekningsområdets rekkevidde hhv. inn- og utkoblingspunktet kan være mindre enn 160 mm. Armaturen erkjenner lyse eller speilende gjenstander mye bedre. Dekningsområdets rekkevidde hhv. inn- og utkoblingspunktet kan være mer enn 200 mm. Sterke lyskilder skal ikke rettes direkte på armaturens sensorvindu. Vanndråper eller kondensvann på armaturens sensorvindu kan føre til utilsiktet vann tapping.

Innstilling av rekkevidde for infrarød-tilnærmelses elektronikk

Når armaturen kobles til meget små eller sterk reflekterende vaskevarmer, kan det være nødvendig å redusere infrarød-tilnærmelses-elektronikkens rekkevidde ved hjelp av en manuell omstilling av driftstypen. Det kan kun skiftes mellom følgende to driftstyper:

- maksimal rekkevidde (fabrikkinnstilling)
- redusert rekkevidde (maksimal rekkevidde reduseres med omtrent 50 mm)

Armaturens aktuelle driftstype indikeres av lysdioden i sensorvinduet:

- kort blink når armaturen lukkes = "redusert rekkevidde"
- ingen blink når armaturen lukkes = "maksimal rekkevidde"

For å skifte fra "maksimal" til "redusert rekkevidde" og omvendt, skal man utføre følgende skritt:

- Armaturens spenningsforsyning brytes for omtrent 10 sek. (Elektrisk forbindelse mellom armatur og batterihus hhv. nettadapter frakobles og tilkobles igjen etter 10 sek.)
- blink av lysdioden indikerer programversjonen (f.eks. 1 x blink = programversjon 1)
- når lysdioden lyser permanent (-> kalibrering av infrarød tilnærmelses-elektronikk), tildekkes sensorvinduet helt med hånden eller et hvitt papirark
- etter 20 sek. til 40 sek. fjernes hånden hhv. papiret igjen
- med blink viser lysdioden den aktuelle driftstypen: 1 x = "maksimal rekkevidde, 2 x "redusert rekkevidde"
- etter det lyser lysdioden permanent igjen frem til kalibrering av den ny innstilte rekkevidden for infrarød-tilnærmelses-elektronikken er fullført.
- når lysdioden slukner, er armaturen klar igjen



Tekniske data

Armatur er standardmessig utstyrt med EcoSmart® (gjennomstrømningsbegrensner)

Driftstrykk	maks. 0,8 MPa
Anbefalt driftstrykk:	0,1 - 0,5 MPa
Prøvetrykk	1,6 MPa
(1 MPa = 10 bar = 147 PSI)	
Varmtvannstemperatur	maks. 60°C
Etterløp:	1 - 2 sek.
Automatisk utkobling:	etter 10 sek.
Batteri:	CR-P2 / 6 V litium
Transformator:	230 V AC ± 10 % / 50 - 60 Hz / 20 mA
Beskyttelsesklasse:	IPX5
Monteringssted Typeskilt:	se side 66

Produktet er utelukkende designet for drikkevann!



Betjening (se side 63)

Hansgrohe anbefaler aktivering av hygienespyling om morgenen eller etter lengre tids ståtid, ikke å bruke den første halvliteren som drikkevann. Hygienespylingen åpner armaturet i 10 sekunder hver 24.time etter siste gangs bruk.

Hygienespyling

For å aktivere eller deaktivere hygienespylingen er det nødvendig med følgende trinn:

- Armaturens spenningsforsyning brytes for omtrent 10 sek. (Elektrisk forbindelse mellom armatur og batterihus hhv. nettadapter frakobles og tilkobles igjen etter 10 sek.)
- blink av lysdioden indikerer programvareversjonen (f.eks. 1 x blink = programvareversjon 1)
- Når lysdioden lyser permanent foretas kalibrering av infrarød nærhetselektronikk
- Vent til lysdioden slukker
- tildekkes sensorvinduet helt med hånden eller et hvitt papirark
- etter 10 sek. fjernes hånden hhv. papiret igjen
- Lysdioden viser aktuell driftsmodus ved blinking: 1 x = aktivert, 2 x = deaktivert

Lang spyling

Hvis det like før ble utført en innstilling på hygienespylingen eller en tilbakestilling av strømmettet, må en vente i ca. 100 sekunder, før lang spyling kan aktiveres.

- tildekkes sensorvinduet helt med hånden eller et hvitt papirark
- Armaturen åpner seg kort og lukkes straks igjen, når armaturet etter ca. 5 sekunder åpner seg igjen må hånden eller papiret fjernes fra sensorvinduet
- Lang spyling er aktivert i 18 sekunder. Denne kan når som helst avbrytes ved en bevegelse foran sensorvinduet.

Termisk desinfisering

- Termisk desinfisering etter datablad DVGW W 551 ($\geq 70^\circ\text{C}$ / > 3 min) skal kun utføres av opplært personell.
- Ved termisk desinfisering er det fare for brannskader.
- Under termisk desinfisering skal tilførsel av kaldt vann være stengt. Deretter kan lang spyling aktiveres.

Tilbakestilling av strømmettet

Ved tilbakestilling av strømmettet justeres armaturen på nytt

- Avbryt spenningsforsyningen til armaturen
- Grip kort inn i sensorområdet til armaturen, slik at kondensatoren utlades
- Pluggforbindelser må igjen kobles til etter ca. 10 sekunder
- I løpet av de neste 30 sekundene justeres armaturen på nytt, i løpet av denne tiden må det ikke komme noe inn i deteksjonsområdet

Symbolbeskrivelse



Ikke bruk silikon som inneholder eddiksyre!



Mål (se side 62)



Gjennomstrømningsdiagram (se side 62)

- ① med EcoSmart®
- ② uten EcoSmart®



Servicedeler (se side 66)



Rengjøre vaseservanten (se side 64)

Hvis det like før ble utført en innstilling på hygienespylingen eller en tilbakestilling av strømmettet, må en vente i ca. 90 sekunder, før funksjonen "Rengjør oppvaskum" kan aktiveres.



Rengjøring (se side 65) og vedlagt brosjyre

Armaturene skal ikke rengjøres med høytrykks- eller dampvasker.



Vedlikehold (se side 65)

Funksjonen til returløpssperren skal iht. DIN EN 1717 og i samsvar med de nasjonale og lokale forskrifter sjekkes regelmessig (DIN 1988 en gang i året).

max. Safety Function (se side 61)

≈ 38°C

Takket være egenskapen "Safety Function" kan det forhåndsinnstilles en ønsket maks. temperatur, f.eks. 38°C.



Batteribytte (se side 64)

0, 1, 2 Beskyttelsessone (se side 60)



Prøvemerket (se side 62)



Montasje se side 60



Указания за безопасност

- При монтажа трябва да се носят ръкавици, за да се избегнат наранявания поради притискане или порязване.
- Позволено е използването на продукта само за къпане, хигиена и цели на почистване на тялото.
- Използването на продукта от деца без надзор е позволено само, когато е извършен съответният инструктаж, който гарантира използване на продукта по сигурен начин и разбиране на опасностите при грешно използване.
- Големите разлики в налягането между изводите за студената и топлата вода трябва да се изравняват.
- Към електрическия свързващ кабел на арматурата се позволява монтаж единствено на предлаганите от Hansgrohe корпуси за батерии с батерии CR-P2 респ. мрежова част HG № 30589310.
- Кабела за свързване към мрежата на този трансформатор не може да се сменя. Трансформаторът не бива да се използва повече.
- Позволява се монтиране респ. поставяне на трансформатора и вкл. щепсела само в сухи вътрешни помещения извън диапазоните на защита.
- Трансформаторът не бива да бъде монтиран в диапазон на защита 0 или 1.
- Контактът трябва да бъде извън диапазоните на защита. (вижте стр. 60 фиг. 5)
- Арматурата може да бъде монтирана в диапазон на защита 2.

Указания за монтаж

- Преди монтажа продуктът трябва да се провери за транспортни щети. След монтажа не се признават транспортни или повърхностни щети.
- Тръбопроводите и арматурата трябва да се монтират, промият и проверят в съответствие с валидните норми.
- Трябва да бъдат спазвани валидните в съответните страни предписания за инсталиране.
- Над арматурата трябва да има достатъчно място за сервизни дейности. (мин. 200 mm)
- При проблеми с проточния нагревател или когато желаете по-голяма пропускателна способност на водата, може да отстраните EcoSmart® (ограничителя на протичане), който се намира зад аератора.
- Арматурата не бива да се монтира на умивалници с повишен ръб. (вижте стр. 60)
- При първоначално пускане в действие или след дейности по поддръжката поради отражения на светлина или рефлексии при настройката на диапазона на обхват на електрониката може да се стигне до изместена във времето функция на арматурата. За целта е необходимо повторно юстиране на електрониката, което се извършва посредством самостоятелно калибриране след прикл. 10 - 15 мин. с електрониката.
- При първоначално пускане в действие и след дейности по поддръжката, поради влизане на въздух в арматурата може да не се получи хубава струя. Струята се поправя след около 15 активирания на арматурата.

Електрическа инсталация

Електромонтьор

- Дейностите по инсталацията и инспекцията следва да бъдат изпълнявани от оторизиран електротехник при спазване на DIN VDE 0100 Част 701 / IEC 60364-7-701.

Свързване към електричеството

- Захранване с напрежение: 230 V AC \pm 10 % / 50 - 60 Hz
- Защитата трябва да се осъществи с предпазен шалтер за остатъчен ток (RCD/ FI) с параметризиран диференциален ток \leq 30 mA. Функцията на предпазния шалтер трябва да се проверява на редовни интервали.
- Извършването на всички дейности е позволено само в състояние без напрежение. При това захранването с напрежение трябва да бъде разделено сигурно с помощта на главния прекъсвач или мрежовия щекер.
- Контактът трябва да бъде извън диапазоните на защита. (вижте стр. 60 фиг. 5)

Юстиране

Тази електронна арматура притежава постепенно намаляване на яркостта на фона със съгласуване на радиуса на действие, т.е. сензориката на арматурата се юстира автоматично според обстоятелствата на място (размер на умивалника, околното осветление, отражения), не е необходимо регулиране на инфрачервения сензор.

Работа на батерия

Ако предстои смяна на батерия, това се сигнализира от светещия диод.
Напрежение на батерията \leq прикл. 5,5 V: Светодиодът в прозореца на сензора мига, когато се задейства арматурата, все още е възможно поемане на вода.
Напрежение на батерията \leq прикл. 5,3 V: Светодиодът в прозореца на сензора свети постоянно, вече не е възможно поемане на вода, батерията трябва да бъде сменена.
Внимание! След поставяне на батерията арматурата не бива да се активира за прикл. 30 сек. Това време е необходимо за самостоятелно юстиране.
При смяна на батерията, монтаж и отстраняване като отпадък трябва да се спазват указанията съгл. EN 60335-1 Приложение 3 Раздел 7.12.

Режим с блок за захранване от мрежата

Принципът при смяна на блок за захранване от мрежата съответства на принципа при смяна на батерията.

Нормален режим

Радиусът на диапазона на обхват респ. разстоянието на точката за включване и изключване от арматурата зависи от оптичните околни условия (например от формата и отраженията на умивалника и на околното осветление), както и от формата, размера, скоростта и отраженията на поставения в диапазона на обхват обект. Диапазонът на обхват на арматурата респ. разстоянието на точката за включване и изключване от арматурата при нормално задействане е приблизително в диапазона на прикл. 160 до 200 mm.

Тъмните (например сиво-черни) предмети трудно се разпознават от арматурата поради ниската си отражателна способност. Радиусът на диапазона на обхват респ. разстоянието на точката на включване и изключване може да бъде по-малък от 160 mm. Светлите или огледални предмети се разпознават добре от арматурата поради високата си отражателна способност. Радиусът на диапазона на обхват респ. разстоянието на точката на включване и изключване може да бъде по-голям от 200 mm. Мощните източници на светлина не бива да се насочват директно към прозореца на сензора на арматурата. Водни капки или кондензна вода по прозореца на сензора на арматурата могат да предизвикат непредвидено подаване на вода.

Настройка на диапазона на обхват на инфрачервената електроника за приближаване

Ако арматурата се свърже към много малки или силно рефлектиращи умивалници, може да бъде необходимо диапазона на обхвата на инфрачервената електроника за приближаване да се намали посредством ръчно превключване на режима на работа. Може да се превключва между следните два режима:

- „максимален диапазон на обхвата“ (фабрична настройка)
- „намален диапазон на обхвата“ (максималният диапазон на обхвата намален с прикл. 50 mm)

Светодиодът зад прозореца на сензора сигнализира, в кой вид режим се намираща в момента арматурата:

- кратко мигане при затваряне на арматурата = „намален диапазон на обхвата“
- без мигане при затваряне на арматурата = „максимален диапазон на обхвата“

За преминаване от „максимален“ към „намален диапазон на обхвата“, респ. обратно, трябва да се изпълнят следните стъпки:

- Прекъснете захранването с напрежение на арматурата за прикл. 10 сек (разделете електрическата щепселна връзка между арматурата и корпуса на батерията респ. блока за захранване от мрежата и отново я възстановете след 10 сек)
- версията на софтуера се показва посредством мигане на светодиода (напр. 1 x мигане = версия на софтуера 1)
- ако светодиодът свети постоянно (\rightarrow калибриране на инфрачервената електроника за приближаване), закрийте изцяло прозореца на сензора с ръка или парче бяла хартия
- след 20 до 40 сек отстранете ръката си или парчето хартия
- светодиодът показва с мигане активирания в момента режим на работа: 1 x = „максимален диапазон на обхвата“, 2 x = „намален диапазон на обхвата“
- след това светодиодът отново свети постоянно, докато приключи калибрирането на настроените в момента диапазон на обхвата на инфрачервената електроника за приближаване
- когато светодиодът отново изгасне, арматурата е готова за работа



Технически данни

Арматурата е оборудвана серийно с EcoSmart® (ограничител на протичане)

Работно налягане:	макс. 0,8 МПа
Препоръчително работно налягане:	0,1 - 0,5 МПа
Контролно налягане:	1,6 МПа
(1 МПа = 10 bar = 147 PSI)	
Температура на горещата вода:	макс. 60°C
Време за работа по инерция:	1 - 2 сек
Автоматично изключване:	след 10 сек
Батерия:	CR-P2 / 6 V Lithium
Трансформатор:	230 V AC ± 10 % / 50 - 60 Hz / 20 mA
Вид защита:	IPX5
Място за поставяне на фирмената табелка:	вижте стр. 66

Продуктът е разработен само за питейна вода!



Обслужване (вижте стр. 63)

Hansgrohe препоръчва активирането на хигиеничното промиване или сутрин респ. след по-продължително спиране първият половин литър да не се използва като питейна вода. Хигиеничното промиване отваря арматурата за 10 секунди на всеки 24 часа след последното задействане.

Хигиенично промиване

За активиране или деактивиране на хигиеничното промиване са необходими следните стъпки:

- Прекъснете захранването с напрежение на арматурата за при- бл. 10 сек (разделете електрическата щепселна връзка между арматурата и корпуса на батерията респ. блока за захранване от мрежата и отново я възстановете след 10 сек)
- версията на софтуера се показва посредством мигане на светодиода (напр. 1 x мигане = версия на софтуера 1)
- ако светодиодът свети постоянно, се извършва калибрирането на инфрачервената електроника с приближаване
- изчакайте, докато светодиодът изгасне
- закрийте изцяло прозореца на сензора с ръка или парче бяла хартия
- след 10 сек отстранете ръката си или парчето хартия
- светодиодът показва с мигане актуално активирания режим на работа: 1 x = активиран, 2 x = деактивиран

Описание на символите



Не използвайте силикон, съдържащ оцетна киселина!



Размери (вижте стр. 62)



Диаграма на потока (вижте стр. 62)

- ① с EcoSmart®
- ② без EcoSmart®



Сервизни части (вижте стр. 66)



Почистване на умивалника (вижте стр. 64)

Ако малко преди това е било извършена настройка на хигиеничното промиване или geset на мрежата, трябва да се изчака още ок. 90 сек, докато се активира функцията "Почистване на умивалника".



Почистване (вижте стр. 65) и приложена брошура

Арматурите не бива да бъдат почиствани с прибори за почистване с високо налягане или пара.



Поддръжка (вижте стр. 65)

Съгласно DIN EN 1717 функционирането на приспособленията за предотвратяване на обратния поток трябва редовно да се проверява в съответствие с националните или регионални изисквания (поне веднъж годишно).

max. ≈ 38°C Safety Function (Функция за безопасност) (вижте стр. 61)

Благодарение на Safety Function (функция за безопасност) желаната максимална температура може да се настрои предварително напр. на макс. 38°C.



Смяна на батерията (вижте стр. 64)

0, 1, 2 Диапазон на защита (вижте стр. 60)



Контролен знак (вижте стр. 62)



Монтаж вижте стр. 60

Продължително промиване

Ако малко преди това е било извършена настройка на хигиеничното промиване или geset на мрежата, трябва да се изчака още ок. 100 сек, докато се активира продължителното промиване.

- закрийте изцяло прозореца на сензора с ръка или парче бяла хартия
- Арматурата се отваря за кратко и се затваря веднага отново, ако след 5 сек. арматурата се отвори отново, трябва да се отстрани ръката респ. хартията от наблюдателното прозорче.
- Продължителното промиване е активирано за 180 сек. То може да бъде прекъснато по всяко време с помощта на движение в зоната на видимост.

Термична дезинфекция

- Извършването на термичната дезинфекция съгласно работен стандарт DVGW W 551 (≥ 70°C / > 3 мин) е позволено само от обучен персонал.
- При термичната дезинфекция има опасност от изгаряне.
- По време на термичната дезинфекция трябва да се блокира входът за студена вода. След това може да се активира "Продължителното промиване".

Reset на мрежата

При geset на мрежата арматурата се юстира отново

- Прекъсване на захранването с напрежение на арматурата
- Посегнете за кратко в зоната на видимост на арматурата, за да се разреди кондензаторът
- Свържете отново щепселните съединения след ок. 20 сек
- По време на първите 30 сек арматурата се юстира отново, в това време нищо не бива да попада в диапазона на обхвата



Udhëzime sigurie

- △ Për të evituar lëndimet e pickimeve ose të prerjeve gjatë procesit të montimit duhet që të vishni doreza.
- △ Produkti duhet të përdoret vetëm qëllimet e banjave, të higjienës dhe të larjes së trupit.
- △ Fëmijëve duhet t'u lejohej përdorimi pa mbikëqyrje i produktit vetëm atëherë kur atyre u janë dhënë udhëzimet e duhura, të cilat bëjnë të mundur që fëmija ta përdorë produktin në mënyrë të sigurt dhe që të ai të kuptojë rreziqet nga përdorimi i gabuar.
- △ Ndryshimet e mëdha të presionit mes lidhjeve të ujit të ftohtë dhe atij të ngrohtë duhen ekulibruar.
- △ Në lidhjet përcuese elektrike të armaturës mund të lidhet vetëm kutia e baterisë CR-P2 respektivisht priza HG-Nr.30589310 e ofruar nga Hansgrohe.
- △ Kablo për lidhjen me rrjetin e rymës e këtij transformatori nuk mund të zëvendësohet. Në një rast të tillë, transformatori nuk mund të përdoret më.
- △ Transformatori, duke përfshirë kabllon lidhëse mund të montohet, respektivisht të vendoset vetëm në ambiente të mbrojtura dhe pa lagështirë.
- △ Transformatori nuk duhet të montohet në zonën mbrojtëse 0 ose 1.
- △ Priza elektrike duhet që të jetë jashtë zonave mbrojtëse. (shih faqen 60 Fig. 5)
- △ Pajisja duhet të instalohet në zonën mbrojtëse 2.

Udhëzime për montimin

- Përpara montimit duhet që produkti të kontrollohet për dëmtime nga transporti. Pas instalimit nuk do të njihet asnjë dëmtim nga transporti ose dëmtim i sipërfaqes.
- Tubacionet dhe rubinetet duhet që të montohen, të shpëlahen dhe të kontrollohen sipas standardeve në fuqi
- Duhet të respektohen linjat udhëzuese të instalimit, të vlefshme për vendet respektive.
- Duhet të ketë hapësirë të mjaftueshme për punime servisini në valvul. (min. 200 mm)
- Nëse lindin probleme me ngrohësin e ujit ose nëse dëshironi të keni më shumë qarkullim uji, atëherë EcoSmart® (kufizuesi i qarkullimit të ujit), i cili ndodhet pas ajrosësit, mund të çmontohet.
- Armatura nuk duhet të montohet në lavamanë me qoshe të larta. (shih faqen 60)
- Kur vihet në punë për herë të parë ose pas punëve të mirëmbajtjes, për shkak të pasqyrit të dritës ose reflektimeve mund të ndodhë që funksionaliteti i armaturës të funksionojë me vonesë për shkak të rregullimeve të rrezes përfshirëse elektronike. Në këtë rast duhet bërë një justim i ri i elektronikës përmes kalibrimit të vetvetishëm i cili zgjat rreth 10-15 minuta.
- Pas aktivizimit për herë të parë si dhe pas punëve mirëmbajtëse mund të ndodhë që currili të mos ketë formën e dëshiruar. Pas rreth 15 aktivizimeve të armaturës rregullohet pamja e currilit.

Instalimi elektrik

Elektracisti

- △ Punimet e instalimit dhe të kontrollit duhet të realizohen nga një elektracist i autorizuar, duke marrë në konsideratë standardin DIN VDE 0100 Pjesa 701 dhe standardin IEC 60364-7-701.

Lidhja me rrjetin elektrik

- △ Ushqimi me tension: 230 V AC ± 10 % / 50 – 60 Hz
- △ Sigurimi duhet të kryhet nëpërmjet një pajisjeje mbrojtëse nga rrjedhja e rrymës (RCD/ FI) me një rrymë të përcaktuar diferenciale ≤ 30mA. Mbrojtja duhet të kontrollohet në hapësira të rregullta kohore për funksionimin e tij.
- △ Të gjitha punët duhet të bëhen vetëm në një gjendje pa ushqim me tension. Për këtë duhet që ushqimi me tension të shkëputet në mënyrë të sigurt përmes çelësit kryesor ose duke hequr spinën.
- △ Priza elektrike duhet që të jetë jashtë zonave mbrojtëse. (shih faqen 60 Fig. 5)

Justimi

Kjo armaturë elektronike ka një sfumim të sfondit me përshtatje të rrezes së veprimt, dmth. sistemi i armaturës justimin e bën automatikisht duke iu përshtatur ambientit (madhësia e lavamanit, drita e ambientit, reflektimet). Nuk është i nevojshëm justimi i sensorit infra të kuq.

Funksionimi me bateri

Kur është i nevojshëm ndërrimi i baterive, sinjalizohet përmes diodës përkatëse.

Tensioni i baterisë ≤ ca. 5,5 V: Dioda ndizet dhe fiket në dritaren e sensorit kur aktivizohet armatura. Rrjedhja e ujit është megjithatë e mundur edhe më tej.

Tensioni i baterisë ≤ ca. 5,3 V: Dioda qëndron e ndezur. Tani nuk ka mundësi të rrjedhë më uji dhe duhet ndërruar bateria

Kujdes! Pas vendosjes së baterisë, armatura nuk duhet aktivizuar për afro 30 s. Kjo kohë i nevojitet asaj për vetë rregullim.

Kur zëvendësoni bateritë, ato duhet të jenë në pajtim me dispozitat për instalim EN 60335 të Aneksit 3, Neni 7.12

Funksionimi me prizë

Procedura e ndërrimit të prizës është e njëjtë me procedurën e ndërrimit të baterisë.

Funksionimi normal

Rrezja e përfshirjes respektivisht distanca nga pika e ndezjes dhe fikjes së armaturës varen nga kushtet optike të ambientit (p.sh. nga forma dhe reflektimi i lavamanit dhe ndriçimit të ambientit) si dhe nga forma, madhësia, shpejtësia dhe reflektimi i objekti të sjellë në rrezën e reagimit. Rrezja e përfshirjes respektivisht distanca nga pika e ndezjes dhe fikjes së armaturës është në rrethana normale në zonën mes 160 deri 200 mm.

Objektet e errëta (p.sh. ngjyrë hiri-të zeza) dallohen me vështirësi për shkak të reflektimit të tyre të dobët. Rrezja e përfshirjes, respektivisht distanca nga pika e ndezjes dhe fikjes mund të jetë më e vogël se 160 mm. Objektet e me ngjyra të hapura dhe ato reflektuese dallohen shumë mirë nga armatura për shkak të reflektimit të tyre të lartë. Rrezja e përfshirjes, respektivisht distanca nga pika e ndezjes dhe fikjes së armaturës mund të jetë më e madhe se 200 mm. Dritarja e sensorit të armaturës nuk duhet të ballafaqohet me burime të forta të dritës. Pikat e ujit apo uji i kondensuar në dritaren e sensorit të armaturës mund të shkaktojnë një rrjedhje të paqëllimshme të ujit.

Rregullimi i rrezes së përfshirjes së sistemit elektronik infra të kuq

Nëse armatura vendoset në lavamanë shumë të vegjël ose me reflektim shumë të fortë, atëherë mund të lindë nevoja që manualisht të bëhet një reduktim i rrezes së përfshirjes së sistemit elektronik infra të kuq. Mund të bëhen ndryshime vetëm mes këtyre dy alternativave:

- „Përfshirja maksimale“ (Përzgjedhja në fabrikë)
- „Përfshirja e reduktuar“ (përfshirja maksimale e reduktuar për rreth 50 mm)

Se cila alternativë është e programuar në rastin tuaj mund ta dalloni në dritaren e sensorit.

- Ndezje dhe fikje e shkurtër gjatë mbylljes së Armaturës = „përfshirje e reduktuar“
- Nuk ka ndezje dhe fikje të diodës = „përfshirje maksimale“

Për të ndërruar „përfshirjen maksimale“ në atë të „reduktuar“, respektivisht të kundërtën duhen ndërmarrë këta hapa:

- Ndërpritet furnizimi me energji elektrike për rreth 10 sekonda (hiqet priza që ndodhet mes armaturës dhe kutisë së baterisë dhe futet përsëri pas 10 sekondash)
- ndezja dhe fikja e diodës tregon se cili verzion i programit është duke u përdorur (p.sh. 1 x ndezje dhe fikje = verzioni 1 i programit)
- nëse dioda qëndron e ndezur (->kalibrimi i sistemit elektronik infra të kuq), atëherë mbulojeni komplet dritaren e sensorit me dorë ose me një letër të bardhë
- pas 20/40 sekondash hiqni dorën, respektivisht letrën
- dioda me ndezjet dhe fikjet e saj sinjalizon funksionin momental: 1 x = „përfshirje maksimale“, 2 x = „përfshirje e reduktuar“
- pas kësaj dioda mbetet e ndezur deri sa të përfundojë kalibrimi i rrezes së sistemit elektronik infra të kuq
- fikja e diodës sinjalizon që armatura mund të përdoret përsëri



Të dhëna teknike

Rubineti është i pajisur si standard me EcoSmart® (Kufizues qarkullimi)	
Presioni gjatë punës	maks. 0,8 MPa
Presioni i rekomanduar:	0,1 - 0,5 MPa
Presioni për provë:	1,6 MPa
(1 MPa = 10 bar = 147 PSI)	
Temperatura e ujit të ngrohtë	maks. 60 °C
Kohëzgjatja e lëvizjes për inerci:	1 - 2 sek.
Fikja automatike:	pas 10 sek.
Bateri:	CR-P2 / 6 V litium
Trafo:	230 V AC ± 10 % / 50 - 60 Hz / 20 mA
Lloji i mbrojtjes:	IPX5
Vendi i vendosjes së etikës së parametrave:	shih faqen 66

Produkti është projektuar ekskluzivisht për ujë të pijshëm!



Përdorimi (shih faqen 63)

HANS GROHE rekomandon aktivizimin e shpërlarjes higjienike ose në mëngjesë përkatësisht pas periudhave të gjata të stacionit të mos e përdorni gjysëm litërshin e parë të ujit si ujë për tu pirë. Funkcioni shpërlarës higjienik hap valvula për 10 sekonda çdo 24 orë pas përdorimit të fundit.

Shpërlarja higjienike.

Për të aktivizuar dhe për të çaktivizuar shpërlarjen higjienike janë të nevojshme të kryhet hapat e mëposhtëm:

- Ndërpritet furnizimi me energji elektrike për rreth 10 sekonda (hiqet priza që ndodhet mes armaturës dhe kutisë së baterisë dhe futet përsëri pas 10 sekondash)
- ndezja dhe fikja e diodës tregon se cili verzion i programit është duke u përdorur (p.sh. 1 x ndezje dhe fikje = verzioni 1 i programit)
- Nëse LED (diodat ndriquese) përherë ndriqojnë, atëherë kryhet kalibrimi i sensorit infra të kuq të afërsisë.
- Pritni përderisa fiket dioda ndriquese (LED).
- atëherë mbulojeni komplet dritaren e sensorit me dorë ose me një letër të bardhë
- pas 10 sekondash hiqni dorën, respektivisht letër
- Dioda ndriquese tregon përmes ndriqimit funksionin aktual: 1 x = e aktivizuar, 2 x = e deaktivizuar

Shpërlarja e vazhdueshëm

Kryhet pak përpara vendosjes në pozicionin Larje higjienike ose rivendosje në rrjet. Duhet të pritët akoma rreth 100 sekonda, deri sa të aktivizohet "Shpërlarja".

- atëherë mbulojeni komplet dritaren e sensorit me dorë ose me një letër të bardhë
- Hapeni valvulën për pak kohë dhe menjëherë mbyllet atë përsëri, kur valvula hapet sërish pas rreth 5 s, dora dhe letër duhet të hiqet nga fusha e shikushmërisë.
- Shpërlarja e vazhdueshëm është aktivizuar për 180 s. Kjo mund të ndërpritet në çdo kohë përmes një lëvizjeje në fushën e shikimit.

Dezinfektim Termik

- Dezinfektimi termal në përpunje me fletën e punës DVGW W 551 (≥ 70 °C / > 3 min) mund të kryhet vetëm nga personel i trajnuar.
- Dezinfektim termik i nxehtë.
- Gjatë dezinfektimit termik duhet të ndërprehet furnizimi me ujë të ftohtë. Pas kësaj, "shpërlarja e vazhdueshme" mund të aktivizohet prapë.

Rivendosje në rrjetin elektrik.

Me rivendosjen në rrjetin elektrik pozicionohet edhe valvula.

- Shkëputeni valvulën nga burimi i energjisë elektrike.
- Menjëherë mbahuni në afërsi të valvules me qellim që të shkarkohet kondensatori
- Lidhuni përsëri me rrjetin elektrik pas 10 sekondash
- Gjatë 10 sekondave në vijim valvula përpunet sërish, dhe gjatë kësaj kohe nuk duhet të përkisni asgjë në zonën përreth.

Përshkrimi i simbolit



Mos përdorni silikon që në përbërje ka acid acetik.



Përmasat (shih faqen 62)



Diagrami i qarkullimit (shih faqen 62)

- ① me EcoSmart®
- ② pa EcoSmart®



Pjesët e servisit (shih faqen 66)



Pastrimi i lavamanit (shih faqen 64)

Kryhet pak përpara vendosjes në pozicionin Shpërlarje higjienike ose rivendosje në rrjet. Duhet të pritët akoma rreth 90 sekonda, deri sa të aktivizohet funksioni "Pastrimi i kazanit".



Pastrimi (shih faqen 65) dhe broshura bashkëngjitur

Pajisjet e ujit nuk mund të pastrohen me aparat pastrimi me presion të lart ose pastrues me avull.



Mirëmbajtja (shih faqen 65)

Penguesit e rrjedhjes në drejtim të kundërt duhen kontrolluar rregullisht në bazë të normave DIN EN 1717 konform normave nacionale dhe regjionale (së paku një herë në vit).

max. ≈ 38 °C Funksionet e sigurisë (shih faqen 61)

Falë Safety Function mund të përcaktohet temperatura maksimale e dëshiruar, p.sh. 38°C.



Zëvendësimi i baterisë (shih faqen 64)

0, 1, 2 Zona e mbrojtjes. (shih faqen 60)



Shenja e kontrollit (shih faqen 62)



Montimi shih faqen 60



التشغيل (راجع صفحة 63)



تنصح هانز جروهي بتفعيل الشطف الصحي أو بعدم استخدام أول نصف لتر من الماء للشرب في الصباح أو بعد فترات توقف طويلة. يفتح الشطف الصحي خلط المياه لمدة 10 ثواني كل ساعة بعد آخر استخدام.

الشطف الصحي

لتفعيل أو إيقاف تفعيل وحدة التنظيف الصحي يجب اتباع الخطوات التالية:

- افصل التيار الكهربائي الخاص بالخلط لمدة 10 ثوان (مقيس الكهرباء بين الخلط وعلبة البطارية أو كابل الكهرباء. ثم أعد التوصيل بعد 10 ثوان)
- يشير عدد ومضات لمبة الديود إلى رقم إصدار البرنامج (على سبيل المثال: ومضة واحدة = الإصدار الأول من البرنامج)
- عندما تضيئ لمبة الديود بشكل دائم سيتبع ذلك عملية التوازن لإليكترونية التقارب فوق الحمراء
- انتظر حتى تنطفئ لمبة الديود
- قم بتغطية نافذة المستشعر بالكامل بيدك أو بورقة بيضاء
- أبعد يدك أو الورقة بعد 10 ثانية
- تشير لمبة الديود من خلال الوميض نوع التشغيل الحالي والمفعل: مرة واحدة = مفعل. مرتان = غير مفعل

شطف مستمر

إذا تم من قبل إجراء ضبط لوحدة التنظيف الصحي أو تم إعادة ضبط مصدر القدرة. يجب الانتظار حوالي 100 ثانية أخرى. إلى أن يتسنى تفعيل وظيفة "تنظيف الحوض".

- قم بتغطية نافذة المستشعر بالكامل بيدك أو بورقة بيضاء
- يتم فتح خلط المياه لفترة قصيرة ثم يغلق مرة أخرى. ويلزم إبعاد اليد أو الورق من مجال نافذة النظر عندما يفتح الخلط مرة أخرى خلال 5 ثواني.
- تم تفعيل الشطف المستمر لمدة 180 ثانية. يمكن إيقاف ذلك في أي وقت عن طريق حركة واحدة في مجال الرؤية.

تعقيم حراري

- يسمح فقط لأشخاص مدربين بالقيام بالتعقيم الحراري طبقاً لوثيقة العمل (DVGW W 551 درجة مئوية / < 3 دقائق)
- من الوارد حدوث خطر الاحتراق عند التعقيم الحراري.
- يجب إيقاف إمداد الماء البارد عندما يتم القيام بعمل التعقيم الحراري. يمكن بعد ذلك تفعيل "الشطف المستمر".

إعادة ضبط مصدر القدرة

في حالة إعادة ضبط مصدر القدرة يتم إعادة ضبط الصنبور مجدداً بصورة تلقائية.

- اقطع التيار الكهربائي عن الصنبور.
- ضع يدك لفترة قصيرة في نطاق الرؤية الخاص بالصنبور. حتى يتم تفرغ شحنة المكثف.
- أعد توصيل الوصلات المقيسية بعد حوالي 10 ثوان.
- خلال الثلاثين ثانية التالية يتم إعادة ضبط الصنبور تلقائياً. ولا يُسمح بوصول أي شيء إلى نطاق الرصد خلال هذه الفترة.

المواصفات الفنية

يتم بشكل قياسي إنتاج الخلط هذا مع EcoSmart® (محدد تدفق المياه)
الحد الأقصى 0,8 ميغابيسكال
الحد الأدنى 0,1 - 0,5 ميغابيسكال
1,6 ميغابيسكال

الحد الأقصى 60°C

1 - 2 ثانية

10 ثانية

6 V / CR-P2 ليثيوم

230 V AC ± 10 % / 50 - 60 Hz / 20 mA

IPX5

راجع صفحة 66

(1 ميغابيسكال = 10 بار = 147 PSI)

درجة حرارة الماء الساخن

زمن التتابع:

إيقاف التشغيل التلقائي:

بطارية:

محول:

نوع الحماية:

مكان وجود اللوحة الخاصة بالمنتج

المنتج مخصص فقط لماء الشرب!

وصف الرمز

هام! لا تستخدم السليكون الذي يحتوي على أحماض!



أبعاد (راجع صفحة 62)



رسم للصفحة (راجع صفحة 62)



① بـ EcoSmart®

□ بدون EcoSmart®

قطع الغيار (راجع صفحة 66)



تنظيف الحوض (راجع صفحة 64)



إذا تم من قبل إجراء ضبط لوحدة التنظيف الصحي أو تم إعادة ضبط مصدر القدرة. يجب الانتظار حوالي 90 ثانية أخرى. إلى أن يتسنى تفعيل وظيفة "تنظيف الحوض".

التنظيف (راجع صفحة 65) والكتيب المرفق



منوع تنظيف صنابير المياه بمعدات تنظيف ضغط عالي أو بمعدات تنظيف البخار.

الصيانة (راجع صفحة 65)



يجب فحص صمام عدم الرجوع بصفة منتظمة حسب المواصفة DIN EN 1717 وذلك طبقاً للوائح الوطنية أو الإقليمية (مرة واحد سنوياً على الأقل).

max. 38°C
وظيفة الأمان (راجع صفحة 61)

يمكن إجراء ضبط مسبق للحد الأقصى لدرجة الحرارة المرغوبة. على سبيل المثال بحد أقصى 38° بفضل وظيفة الأمان.

تغيير البطارية (راجع صفحة 64)



منطقة حماية (راجع صفحة 60) 0, 1, 2

شهادة اختبار (راجع صفحة 62)





⚠️ تنبيهات الأمان

- ⚠️ يجب إرتداء قفازات ليد أثناء التركيب لتجنب حدوث أخطار الإنحشار أو الجروح.
- ⚠️ لا يجب استخدام نظام الدش إلا في أغراض الاستحمام والأغراض الصحية وأغراض تنظيف الجسم.
- ⚠️ لا يسمح للأطفال باستخدام المنتج بدون إشراف عليهم إلا إذا تم إرشادهم من خلال توجيهات ملائمة تمكن الطفل من استخدام المنتج بطريقة آمنة وتجعله يفهم المخاطر الناجمة عن تشغيل الجهاز بصورة خاطئة.
- ⚠️ يجب أن يكون تيار الماء الساخن والماء البارد متعادلين في الضغط.
- ⚠️ يسمح فقط باستخدام البطاريات CR-P2 أو حزمة التيار HG-Nr. 30589310 المتوفرة بواسطة هانزجرهوه مع كابل التوصيل الكهربائي للأدوات.
- ⚠️ لا يسمح باستبدال أية وصلة تالفة. وفي هذه الحالة، لا يسمح بتشغيل المحول.
- ⚠️ لا يجوز تركيب أو توصيل المحول - متضمناً قابس الكهرباء - إلا في أماكن مغلقة جافة خارج المناطق الآمنة.
- ⚠️ لا يجوز تركيب المحول الكهربائي في نطاقي الحماية و 1.
- ⚠️ يجب أن يتواجد المقبس خارج المناطق الآمنة. (راجع صفحة 60 انظر الصورة رقم 5)
- ⚠️ يمكن تركيب الأداة الصحية في المنطقتين الآمنتين 2.

تعليمات التركيب

- قبل القيام بعملية التركيب، يجب فحص المنتج للتأكد من خلوه من أية تلفيات ناجمة عن النقل. بعد القيام بعملية التركيب، لن يتم الاعتراف بوجود أية تلفيات سطحية أو تلفيات ناجمة عن عملية النقل.
- يجب تركيب وغسيل واختبار التوصيلات وخلطات المياه طبقاً للمعايير السارية.
- يجب مراعاة القواعد الخاصة بالتركيب وأعمال السباكة وفقاً للوائح الخاصة بكل بلد.
- يجب توافر مكان كافي فوق خلاط المياه للقيام بعمليات الخدمة. (على الأقل 200 mm)
- إذا تسبب سخان الماء الجاري في أية مشكلات أو في حالة الرغبة في وجود تدفق أكثر للماء، يجب فك EcoSmart® (محدد تدفق المياه) الموجود خلف جبهة التهوية.
- يجب عدم تركيب الأدوات الصحية على أحواض الغسيل ذات الحواف المرتفعة. (راجع صفحة 60)
- في حالة التشغيل لأول مرة أو بعد القيام بأعمال الصيانة قد يحدث تعطل في وظيفة اللوازم بسبب حدوث انعكاسات ضوء عند القيام بضبط الوحدة الإلكترونية. وهنا يتعين القيام بعملية ضبط للوحدة الإلكترونية من جديد من خلال القيام بمعايرة ثانية للوحدة الإلكترونية بعد مرور فترة تتراوح من 10 إلى 15 دقيقة.
- قد يندفع تيار المياه بشكل غير جمالي بسبب الهواء المخزون في الخلاط عند استخدامه لأول مرة أو بعد إجراء أعمال الصيانة عليه. ويعود اندفاع تيار المياه إلى شكله الطبيعي بعد حوالي 15 مرة من استخدام الخلاط.

⚠️ التركيبات الكهربائية

مختص تركيب إلكترونيات

- ⚠️ يتولى فني كهرباء متخصص ومخول إجراء الأعمال التركيبية والتجريبية مع مراعاة المواصفة DIN VDE 0100 الجزء 701 والمواصفة IEC 60364-7-701.

توصيلة كهربائية

- ⚠️ الإمداد بالتيار الكهربائي: 230 Hz 50 - 60 / 10 % AC V
- ⚠️ يتم توفير التأمين بالمصاهر عن طريق جبهة حماية من تيار التسرب (RCD / FI) مزودة بنظام حساب فرق التيار ≥ 30 ميلي أمبير. يلزم فحص جبهة الحماية على فترات منتظمة من حيث سلامة أدائه الوظيفي.
- ⚠️ يلزم القيام بجميع الأعمال فقط في حالة فقط في حالة عدم وجود اتصال كهربائي على الإطلاق. في تلك الأثناء يجب فصل الإمداد بالجهد بشكل آمن عن طريق المفتاح الرئيسي أو قابس الشبكة.
- ⚠️ يجب أن يتواجد المقبس خارج المناطق الآمنة. (راجع صفحة 60 انظر الصورة رقم 5)

الضبط

يتميز هذا الخلاط بالميزة التالية: اختفاء لون الخلفية عند ضبط المدى المتكامل. ويعني ذلك أنه يتم ضبط الخلاط تلقائياً تبعاً للأحوال المحلية (حوض الاغتسال، النضوج، الانعكاس) بواسطة آلية استشعار.

تشغيل البطارية

- تشير لمبة الدايدو إلى ضرورة تغيير البطارية.
- قبطية البطارية ≥ 5.5 تقريباً: تومض لمبة الدايدو الموجود في الإطار الحساس عند تشغيل التجهيزات. ويستمر سحب المياه لتكون قبطية المياه ≥ 5.3 فولت تقريباً: تضيء لمبة الدايدو الموجود في الإطار الحساس بشكل مستمر. لم يعد بالإمكان سحب المياه. يجب استبدال البطارية.
- تنبيه! بعد تركيب البطارية، يجب عدم تشغيل التجهيزات لمدة 30 ثانية تقريباً. تعتبر هذه المدة مطلوبة للتعديل الذاتي.
- عند تغيير البطاريات وتركيبها والتخلص منها، يتعين مراعاة الإرشادات وفقاً للمواصفة 1-EN 60335 الملحق 3 القسم 7.12.

تشغيل التيار

يتم استبدال كابل التيار وفقاً للتعليمات نفسها التي تتم مع تغيير البطارية.

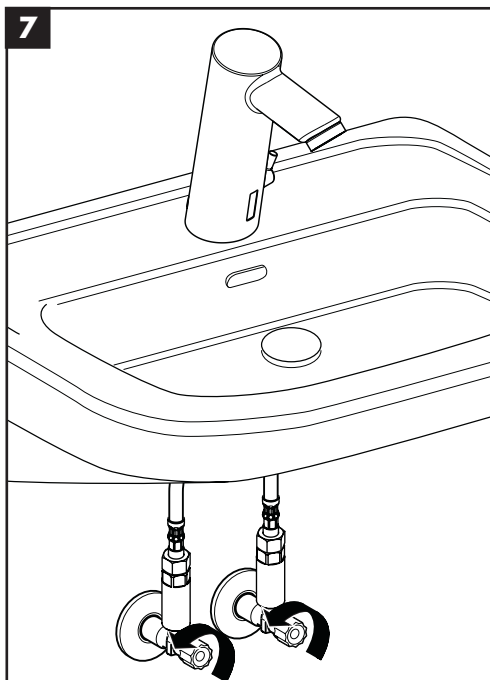
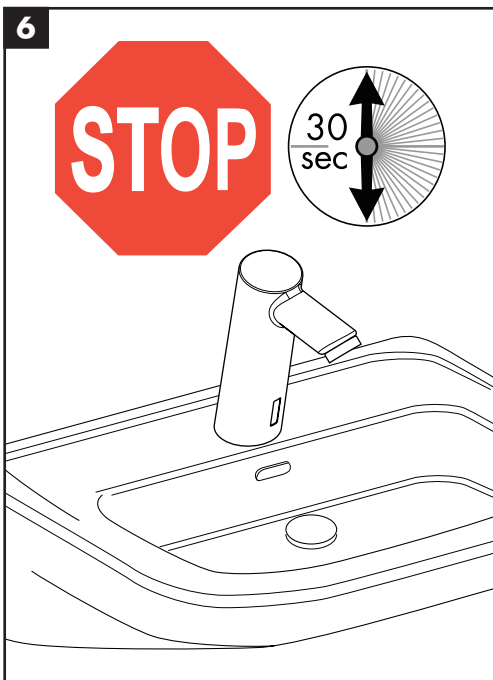
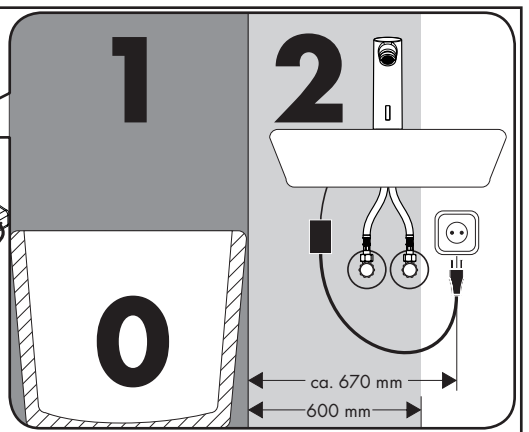
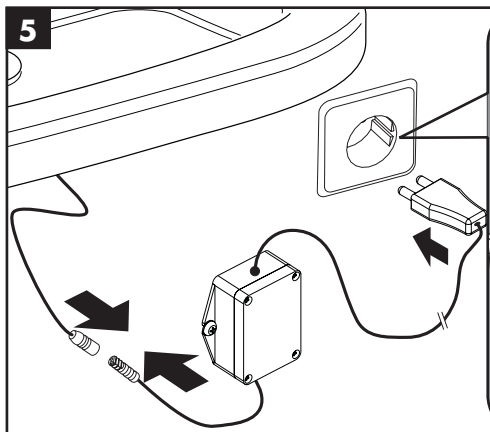
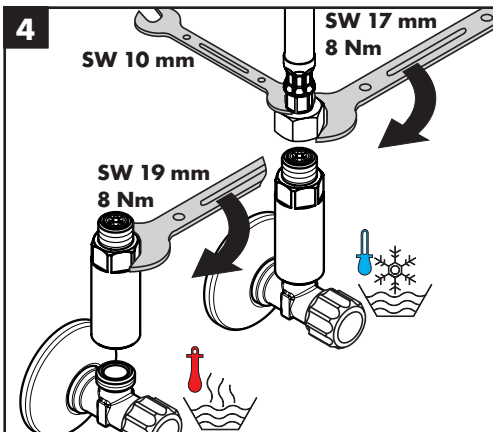
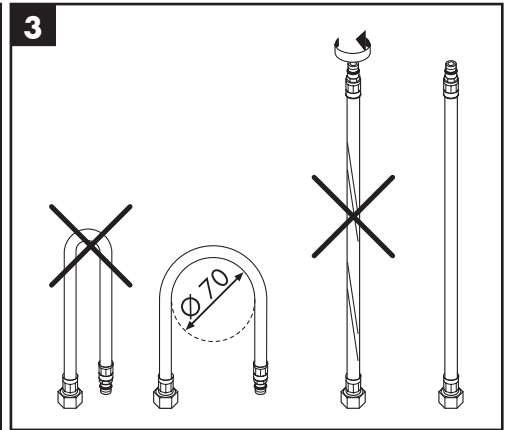
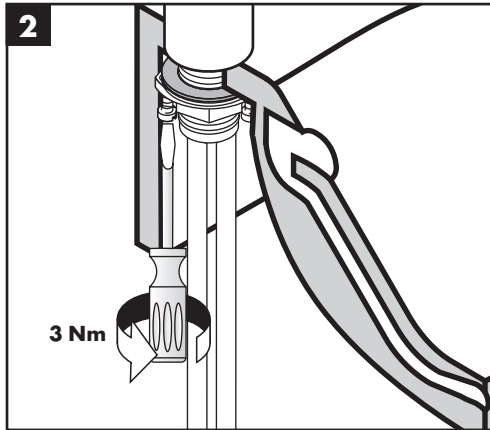
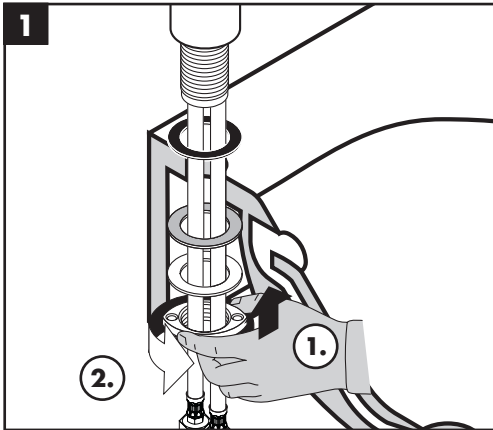
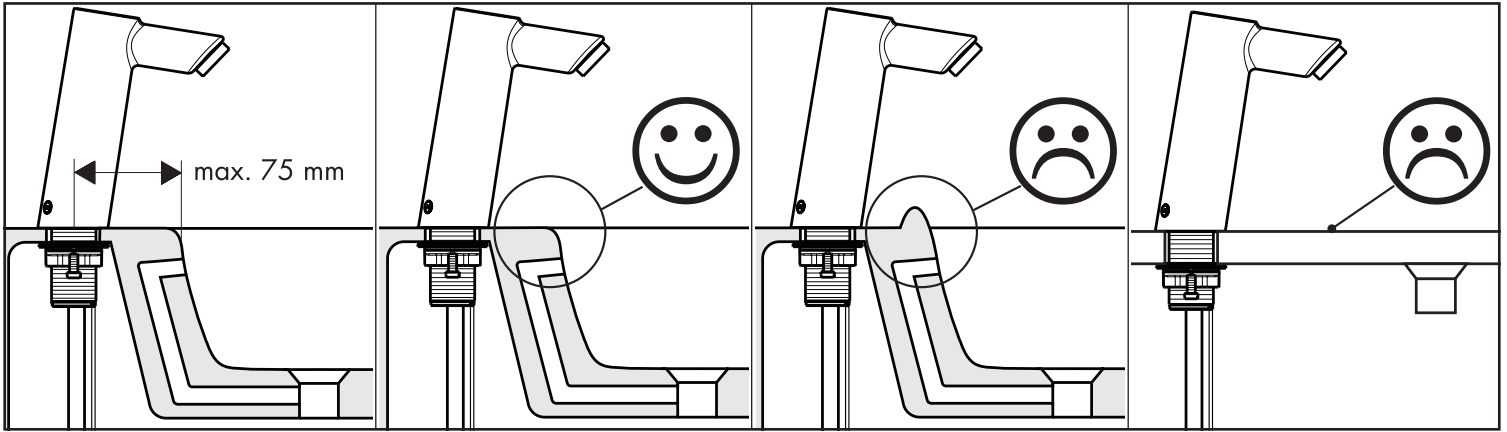
التشغيل العادي

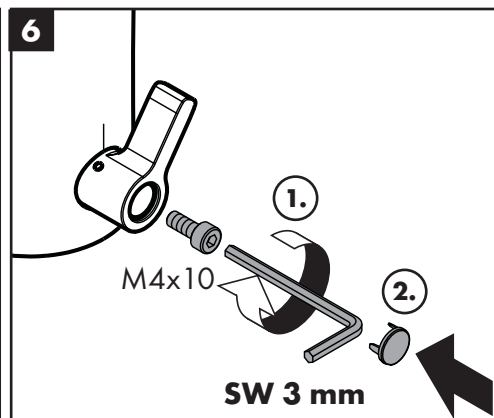
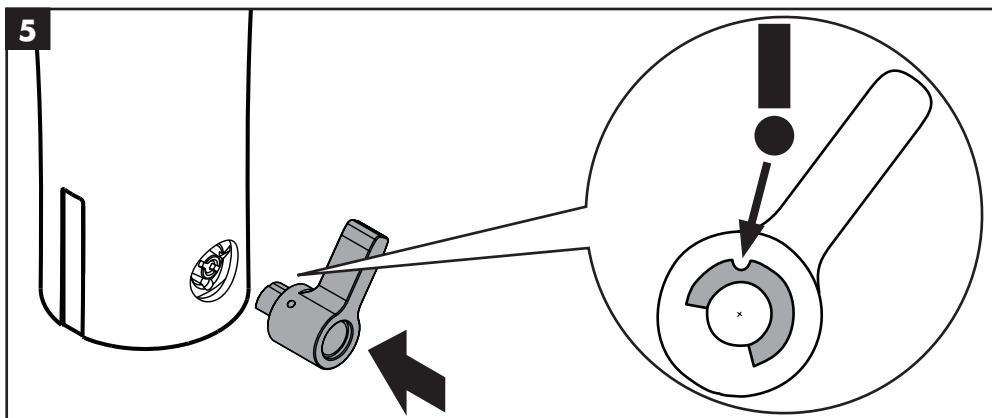
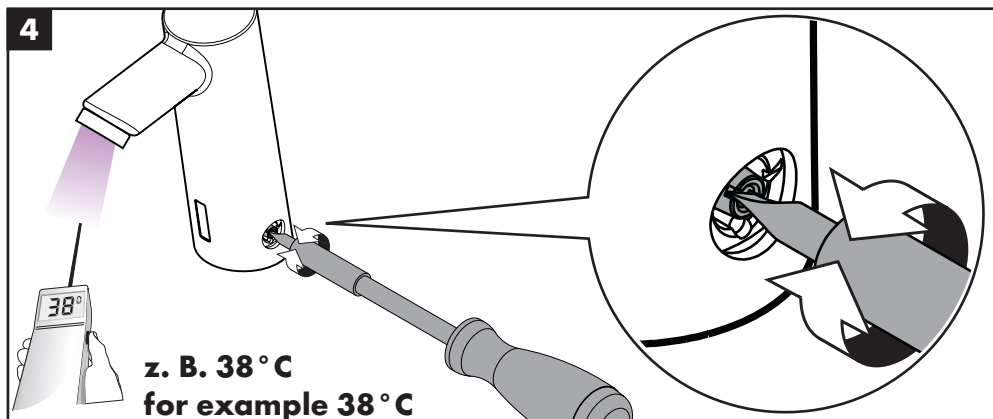
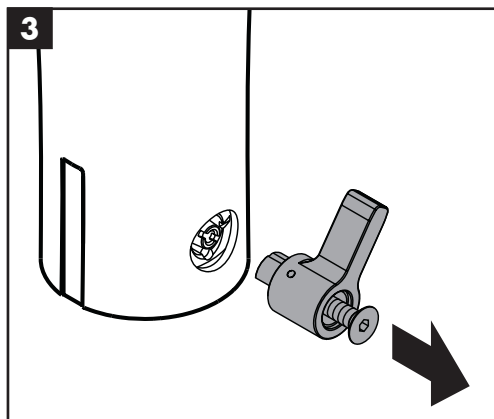
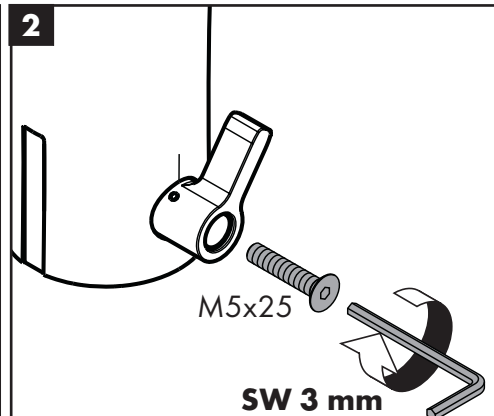
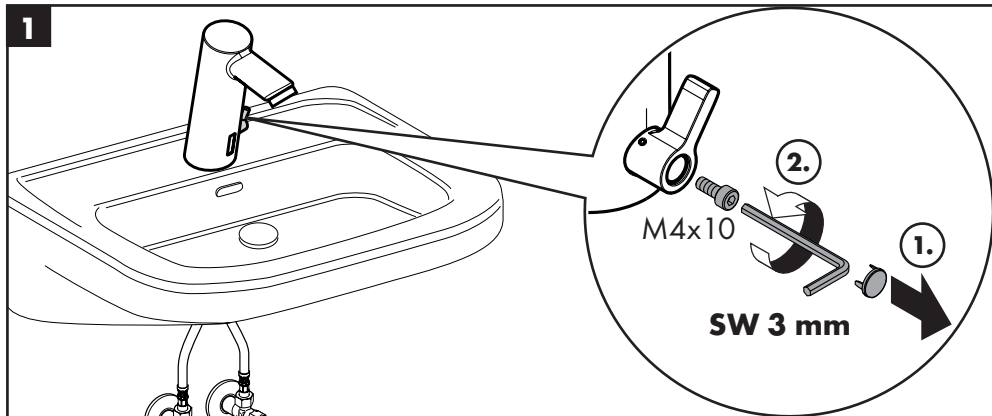
- يعتمد نطاق منطقة اكتشاف نقطة مفتاح التشغيل/إيقاف التشغيل أو فكها من التجهيزات على ظروف الإضاءة المحيطة (على سبيل المثال، شكل انعكاس حوض الغسيل والضوء المحيط) بالإضافة إلى شكل الأشياء الموجودة في منطقة الاكتشاف وحجمها وسرعتها وانعكاسها. تعتبر منطقة الاكتشاف الخاصة بالتجهيزات أو مسافة نقطة مفتاح التشغيل/إيقاف التشغيل من التجهيزات هي من 160 إلى 200 م تقريباً في وضع التشغيل العادي.
- يعتبر اكتشاف الأشياء الداكنة (على سبيل المثال الرمادي والأسود) غير مناسب بالنسبة للتجهيزات نظراً لدرجة الانعكاس المنخفض لهذه الأشياء. وقد يكون نطاق منطقة الاكتشاف أو مسافة نقطة مفتاح التشغيل/إيقاف التشغيل أصغر من 160 م. ويعتبر اكتشاف الأشياء اللامعة أو العاكسة جيد جداً بالنسبة للتجهيزات كنتيجة لدرجة الانعكاس العالية لهذه الأشياء. وقد يكون نطاق منطقة الاكتشاف أو مسافة نقطة مفتاح التشغيل/إيقاف التشغيل أكبر من 200 م. يجب عدم تعريض الإطار الحساس للتجهيزات إلى مصادر الضوء القوية بشكل مباشر. قطرات المياه أو الماء المكثف فوق نافذة الحساس للتجهيزات يمكن.

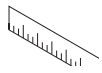
ضبط نطاق وحدة الأشعة تحت الحمراء

في حالة تركيب الأداة الصحية في قوائم غسل متناهية الصغر أو عاكسة بشكل كبير، فقد يكون من الضروري هنا خفض مدى الوحدات الإلكترونية ذات الأشعة تحت الحمراء بتحويل طريقة الاستخدام يدوياً. لا يمكن الاختيار سوى بين الاختيارين التاليين:

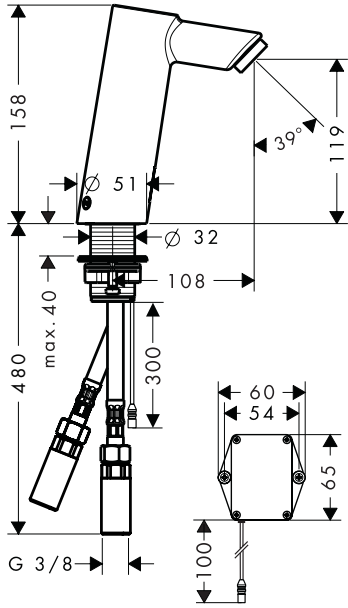
- النطاق الأقصى أي أقصى نطاق. وهو ضبط المصنع
- النطاق المنخفض أي النطاق المنخفض (يتم خفض الحد الأقصى للنطاق إلى 50 م تقريباً)
- تشير لمبة الدايدو خلف نافذة المستشعر إلى الوضع المشغل عليه صمام الخلاط:
- وميض لوهلة عند غلق الخلاط = "النطاق المنخفض"
- لا وميض عند غلق الخلاط = "النطاق الأقصى"
- للتغيير من النطاق الأقصى إلى النطاق المنخفض، أو العكس، يرجى اتباع الخطوات التالية:
- افصل التيار الكهربائي الخاص بالخلاط لمدة 10 ثوان (مقبس الكهرباء بين الخلاط وعلبة البطارية أو كابل الكهرباء، ثم أعد التوصيل بعد 10 ثوان)
- يشير عدد ومضات لمبة الدايدو إلى رقم إصدار البرنامج (على سبيل المثال: ومضة واحدة = الإصدار الأول من البرنامج)
- إذا أضعت لمبة الدايدو بشكل متواصل (-) معايرة نطاق وحدة الأشعة تحت الحمراء). قم بتغطية نافذة المستشعر بالكامل بيدك أو بورقة بيضاء
- أبعد يدك أو الورقة بعد 20 إلى 40 ثانية
- يشير وميض لمبة الدايدو إلى الوضع المشغل: مرة واحدة = النطاق الأقصى. مرتان = النطاق المنخفض
- تضيء لمبة الدايدو بعد ذلك بشكل متواصل. إلى أن تنتهي عملية معايرة نطاق الأشعة تحت الحمراء الذي تم ضبطه من جديد
- يصبح الخلاط جاهزاً للعمل بمجرد انطفاء لمبة الدايدو مرة أخرى



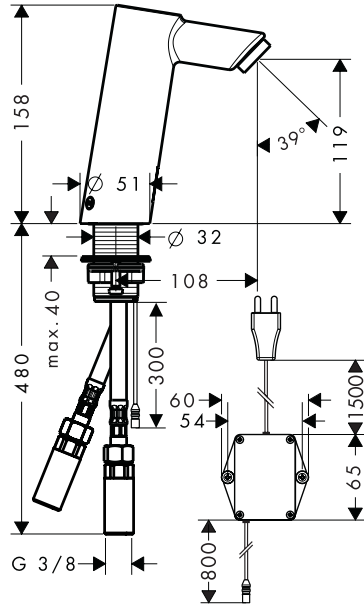




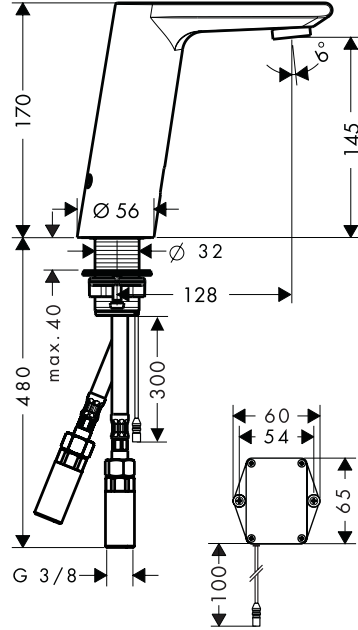
Talis S²
32110000 / 32111000



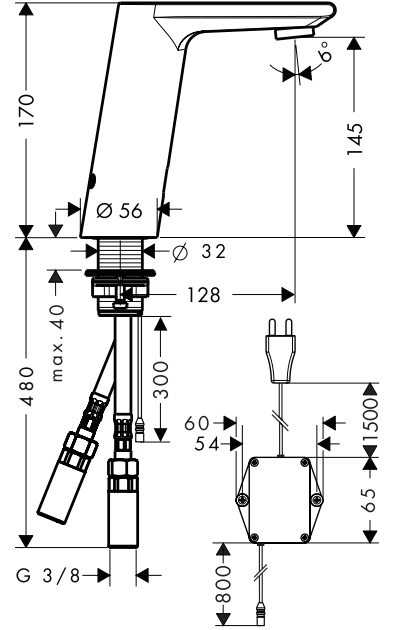
Talis S²
32112000 / 32113000



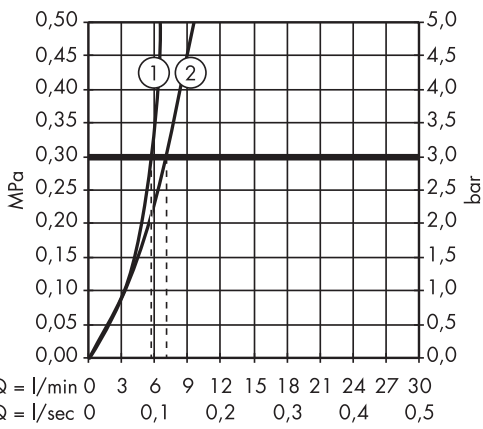
Metris
31100000 / 31101000



Metris
31102000 / 31103000

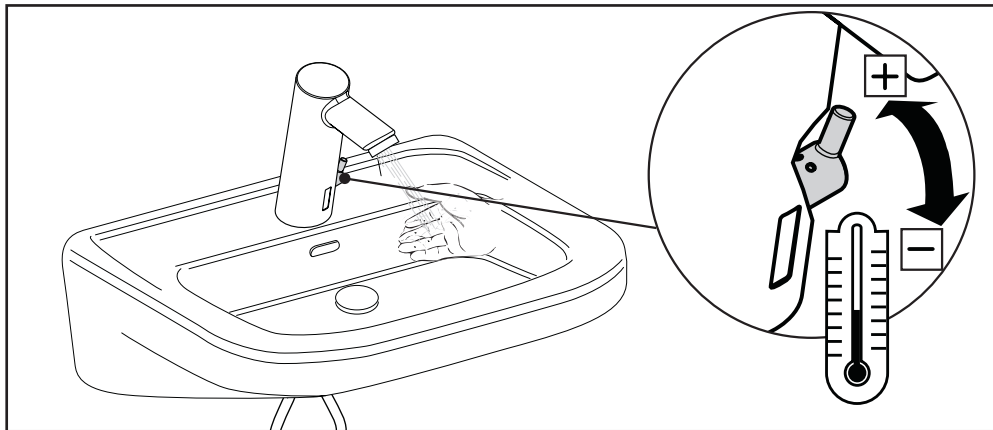


Talis S² 32110000 / 32111000 / 32112000 / 32113000
Metris 31100000 / 31101000 / 31102000 / 31103000

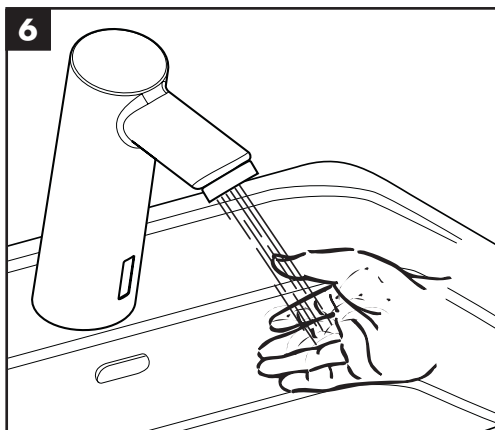
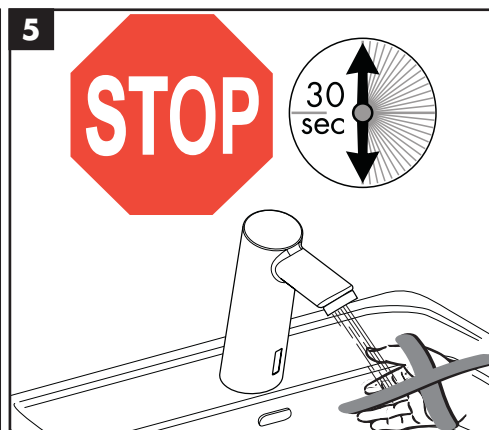
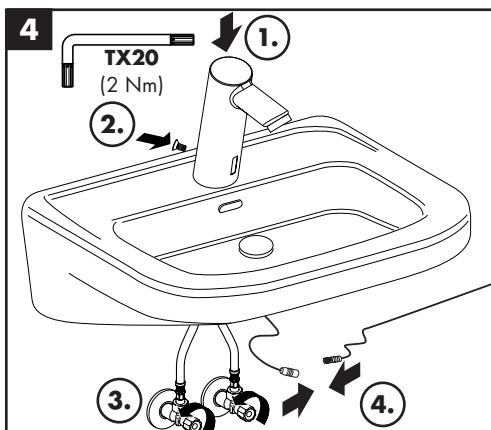
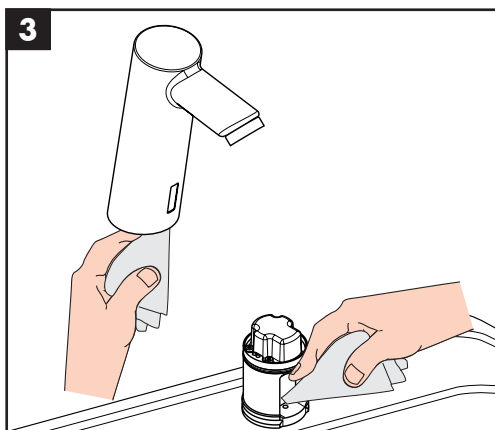
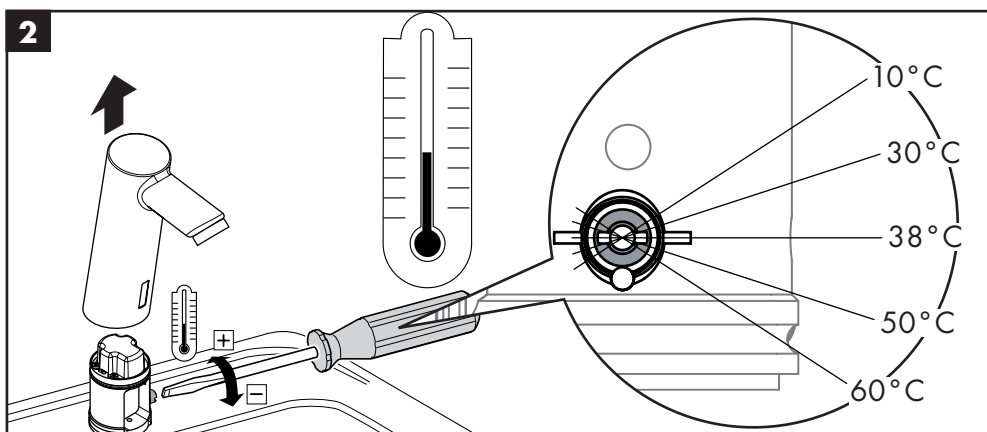
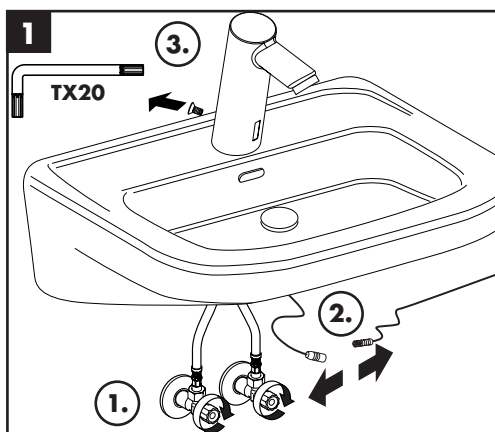


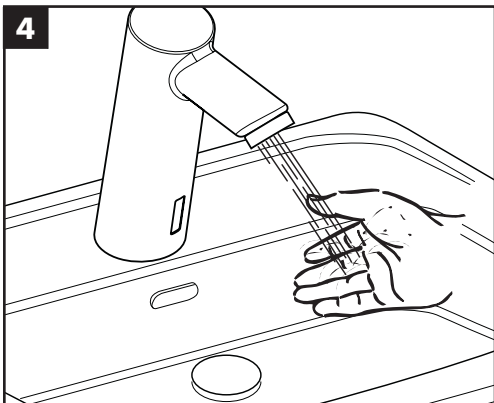
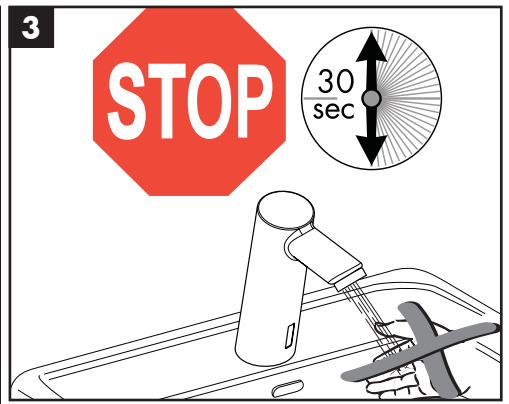
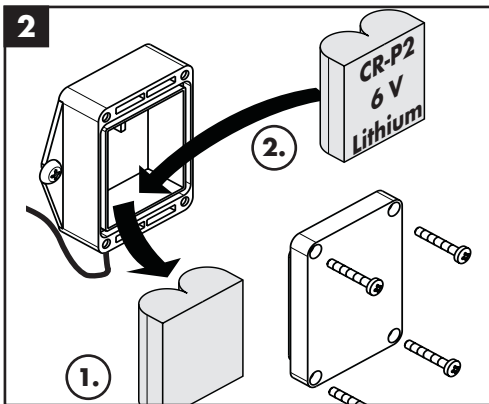
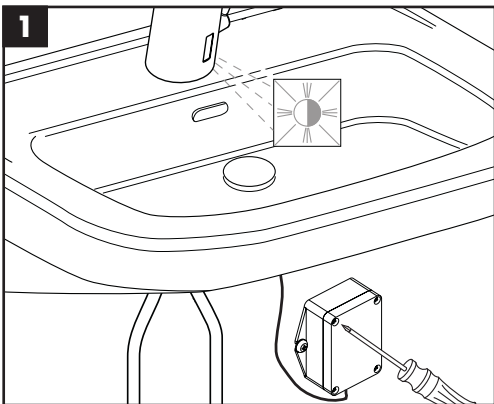
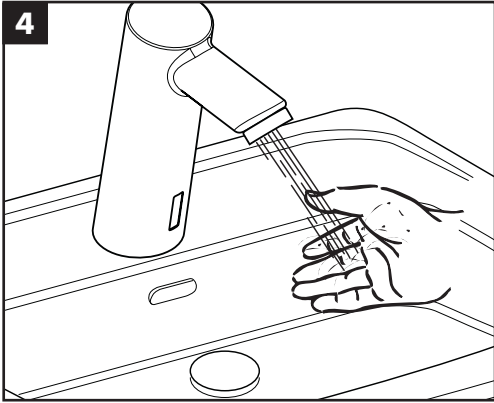
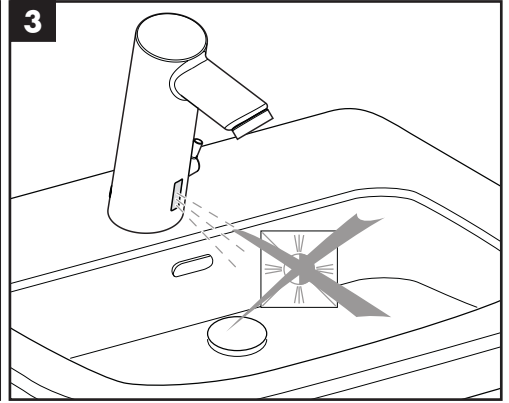
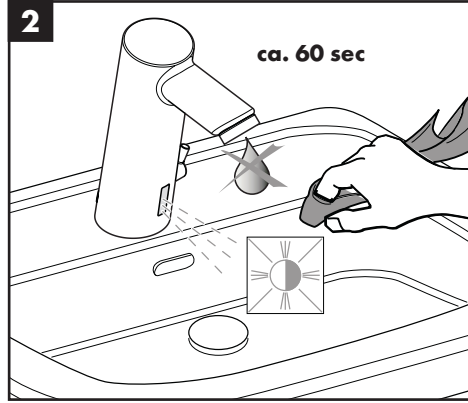
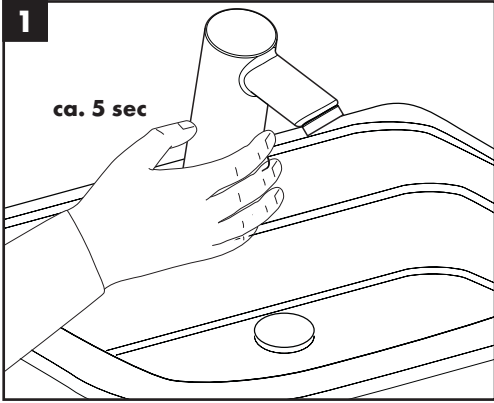
	P-IX	WRAS	ACS	ETA	GODKENDT TIL DRILKEVAND
32110000	P-IX 18984/IO	X	X	va 1.42/18542	X
32111000	P-IX 18984/IO	X	X	va 1.42/18542	X
32112000	P-IX 18984/IO	X	X	va 1.42/18542	X
32113000	P-IX 18984/IO	X	X	va 1.42/18542	X
31100000	P-IX 18314/IO	X	X	va 1.42/17902	X
31101000	P-IX 18314/IO	X	X	va 1.42/17902	X
31102000	P-IX 18314/IO	X	X	va 1.42/17902	X
31103000	P-IX 18314/IO	X	X	va 1.42/17902	X

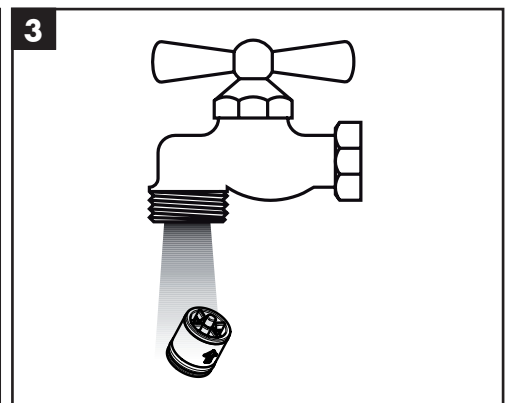
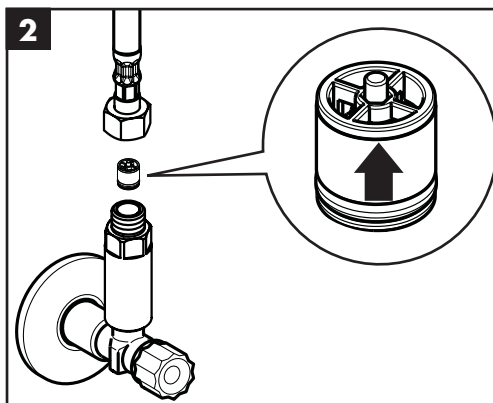
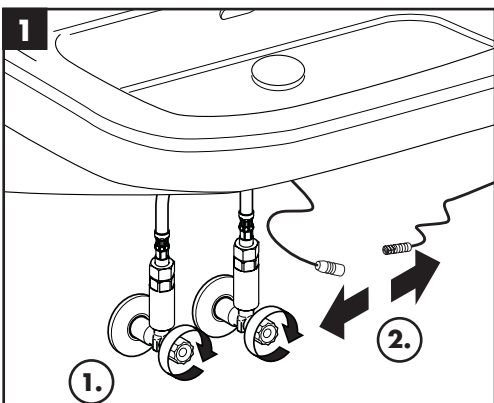
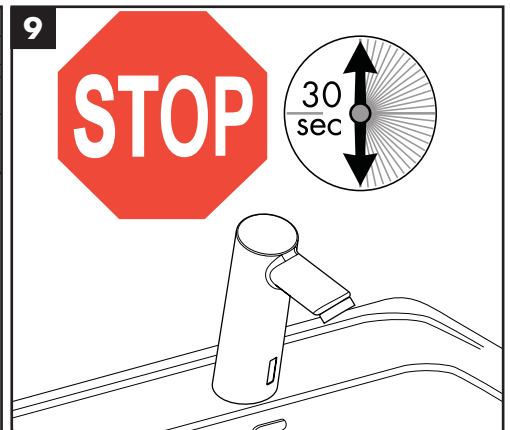
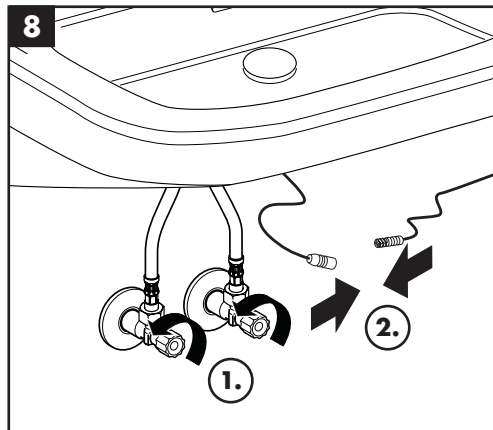
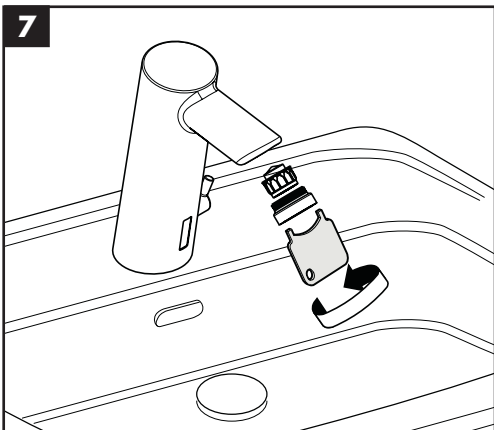
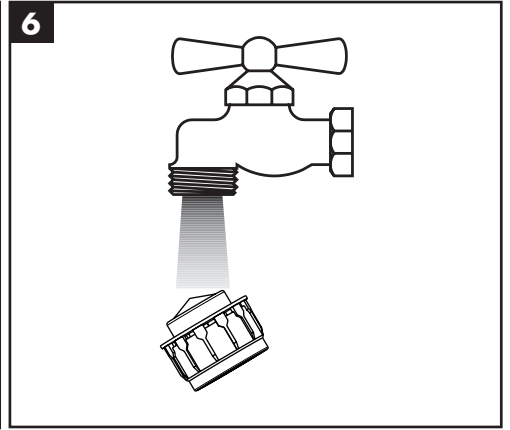
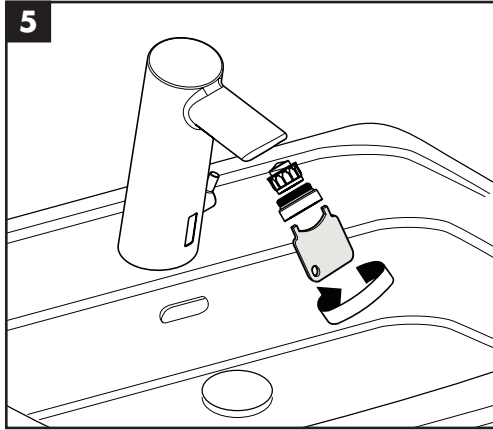
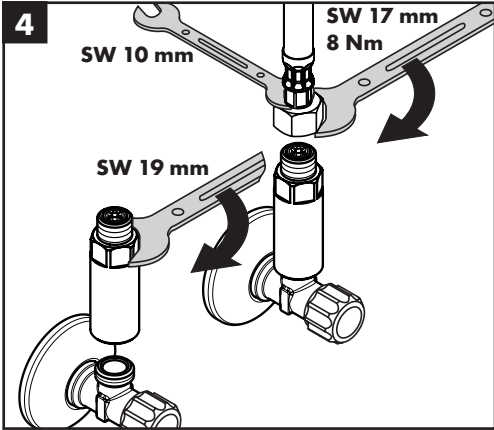
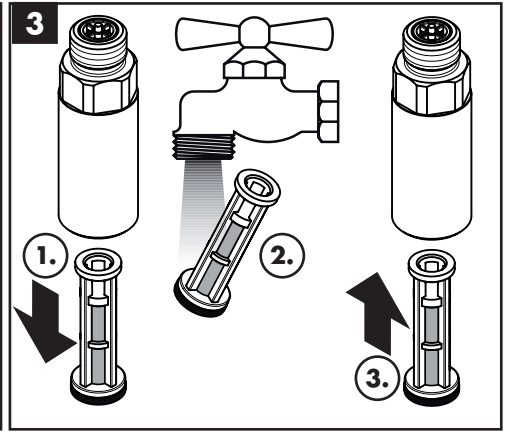
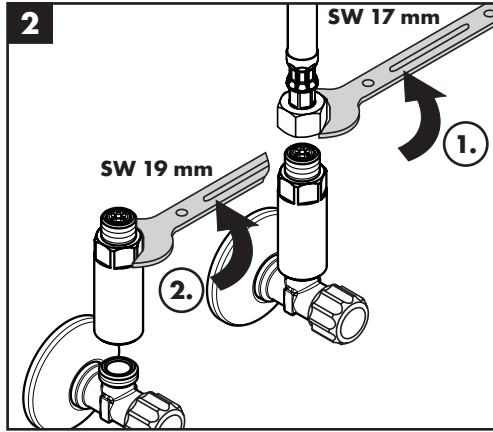
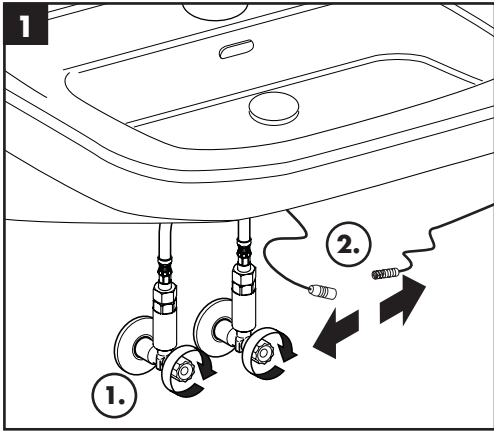


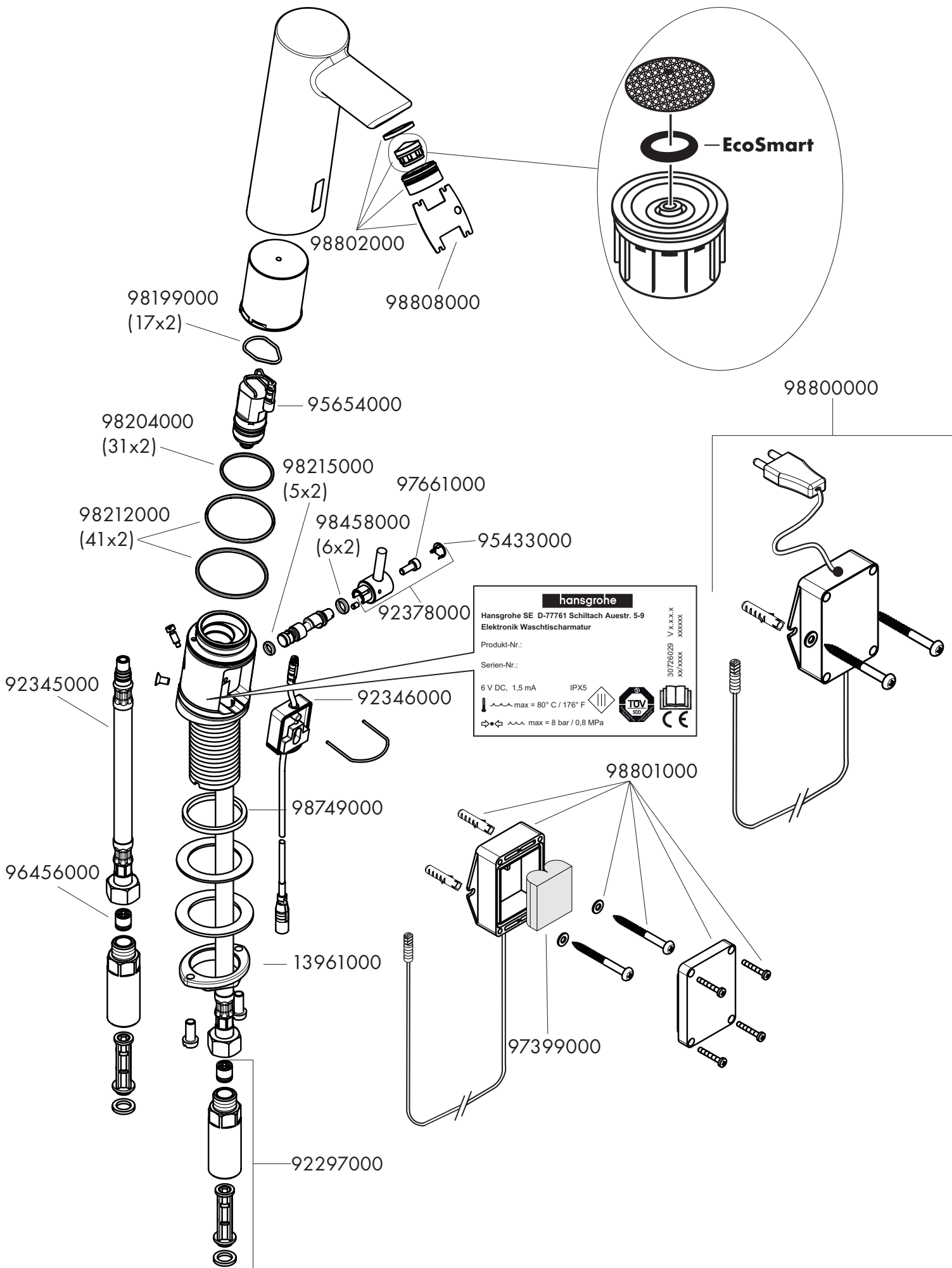
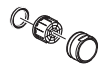


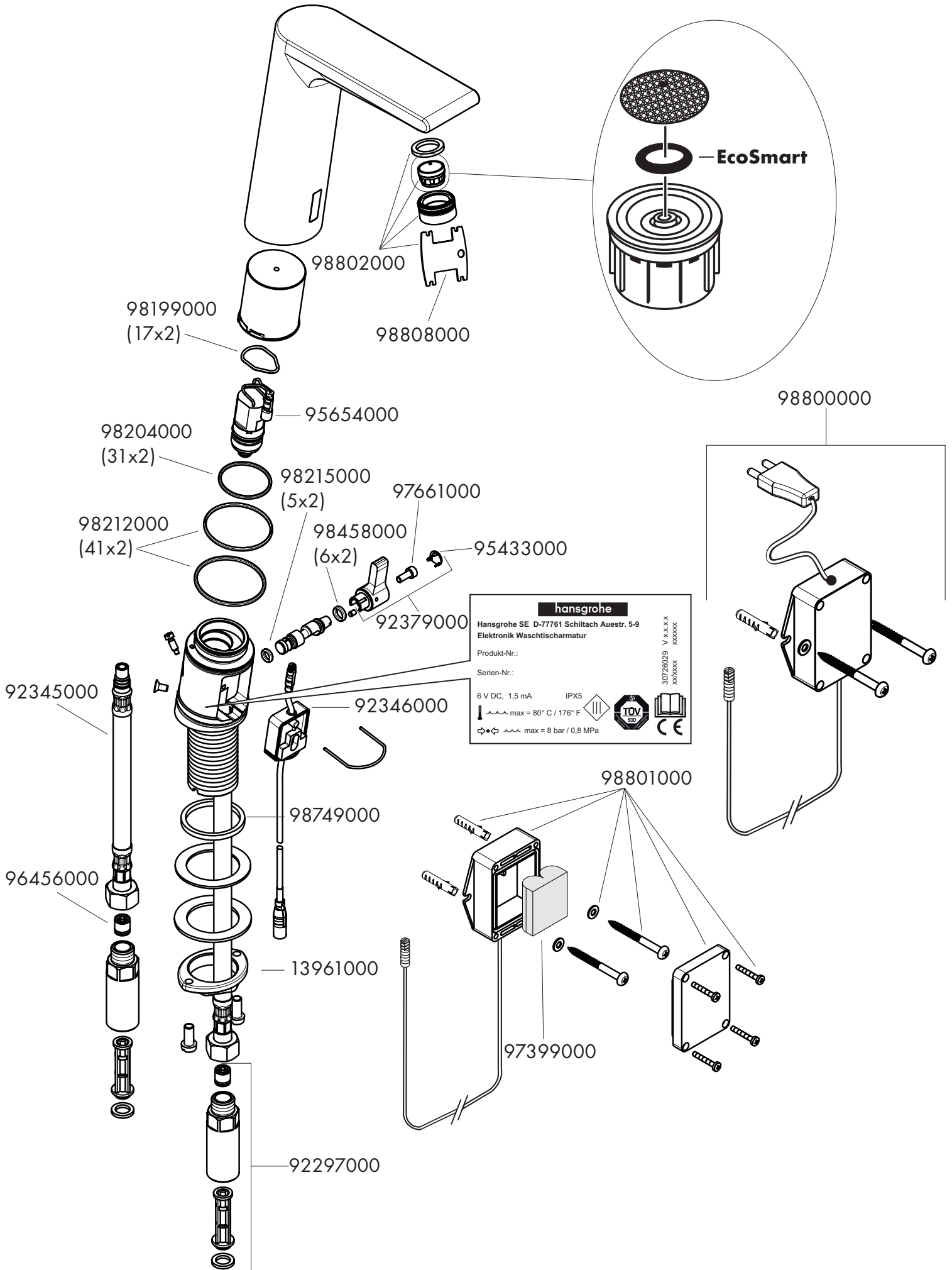
32111000 / 32113000 / 31101000 / 31103000











hansgrohe

Hansgrohe · AustraÙe 5 - 9 · D-77761 Schiltach · Telefon +49 (0) 78 36/51-1282 · Telefax +49 (0) 7836/511440
E-Mail: info@hansgrohe.com · Internet: www.hansgrohe.com

9/2016
9.04231.09