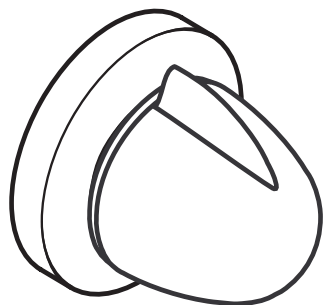
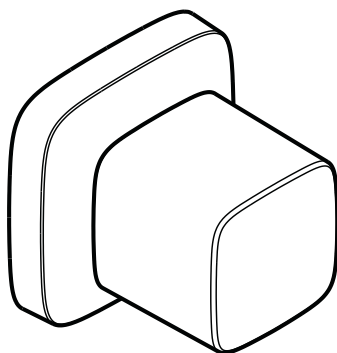


Montageanleitung



**Metropol / Metris /
Talis / Focus**
15971XXX

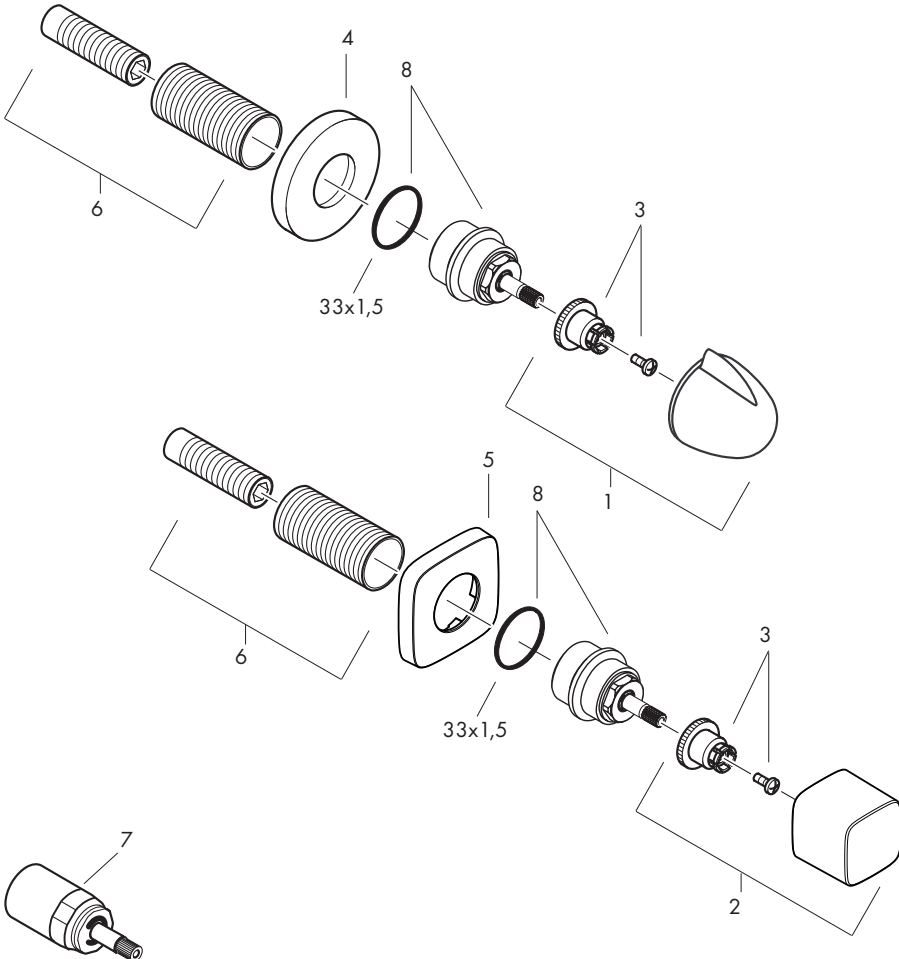
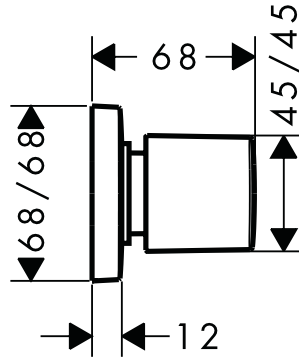
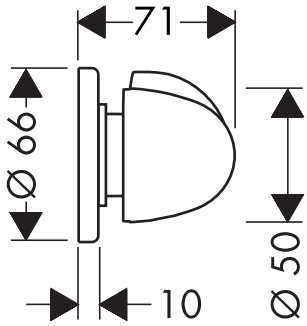


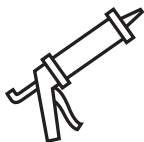
PuraVida
15978XXX

hansgrohe

15971XXX

15978XXX

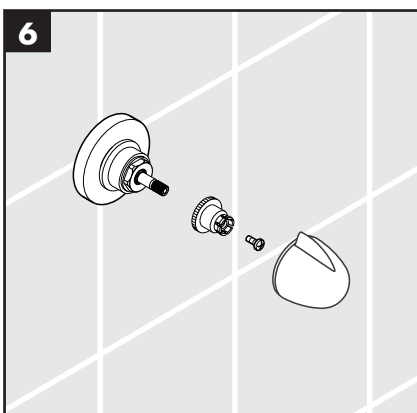
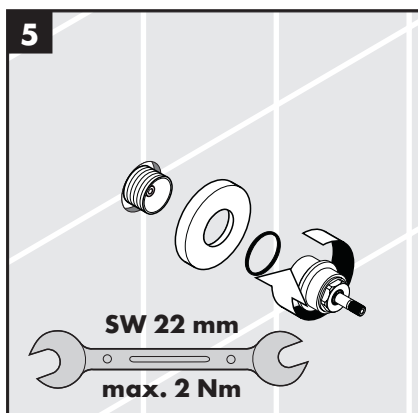
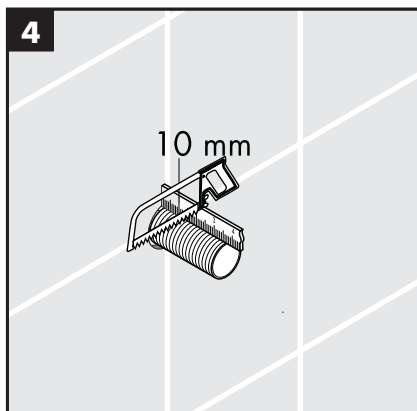
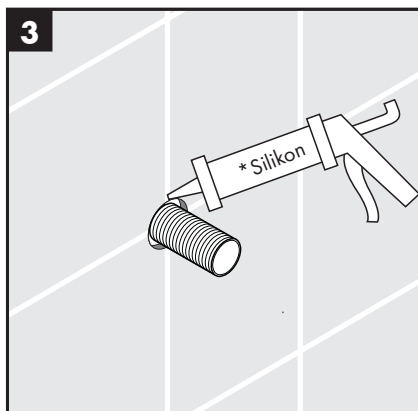
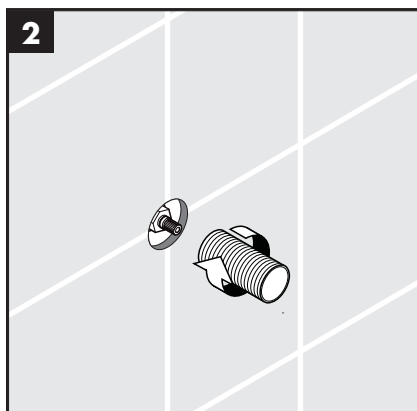
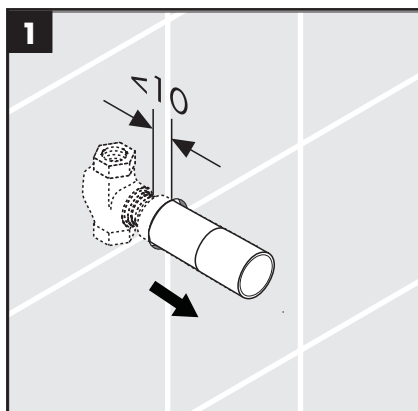




- * Silikon (essigsäurefrei!)
- * Silicone (sans acide acétique!)
- * Silicone (free from acetic acid!)
- * Silicone (esente da acido acetico!)
- * Silicona (¡libre de ácido acético!)
- * Silicone (azijnzuurvrij!)
- * Silikone (eddikesyre-fri)
- * Silicone (sem ácido acético)
- * Silikon (neutralny)
- * Silikon (bez kyseliny octové!)
- * Silikon (bez kyseliny octovej!)
- * 硅胶 (不含醋酸)
- * Силикон (не содержит уксусной кислоты!)
- * Szilikon (ecetsavmentes!)
- * Silikoni (etikahappovapaa!)
- * Silikon (fri från ättiksyra!)
- * Silikonas (be acto rūgšties!)
- * Silikon (ne sadrži kiseline)
- * Silikon (asetik asit içermeyen)
- * Silicon (färä acid acetici!)
- * Σιλικόνη (δίχως οξικό οξύ!)
- * سيليكون (خالى من حمض الخليك!)
- * Silikon (brez ocetne kisline)
- * Silikoon (äädikhappeta!)
- * Silikons (etiķskābi nesaturošs!)
- * Silikon (ne sadrži sīrĉetnu kiselinu!)
- * Silikon (uten eddiksyre)
- * Силикон (без оцетна киселина!)
- * Silikon (pa acid uthulle!)

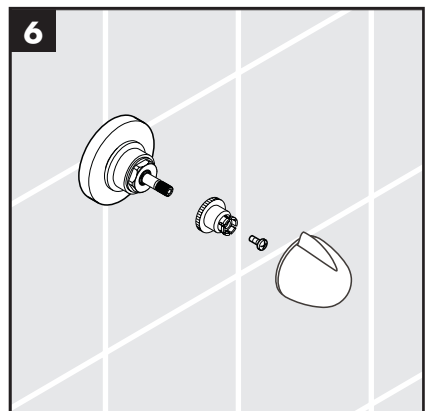
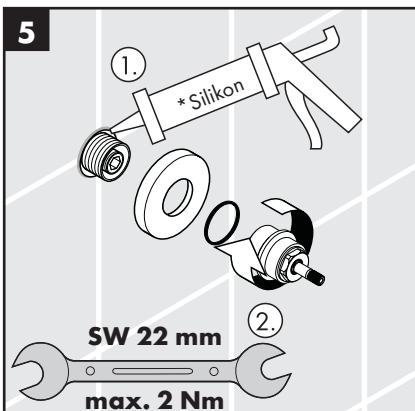
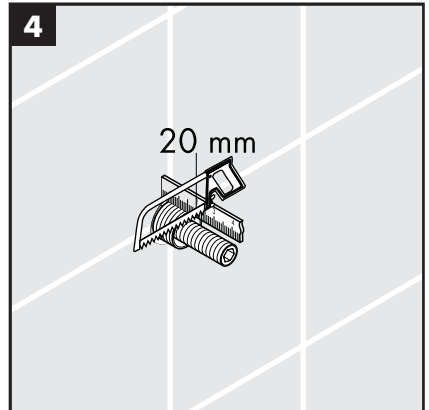
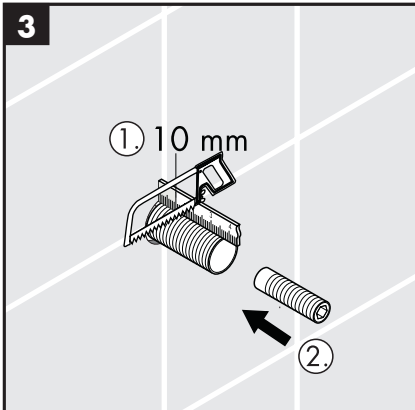
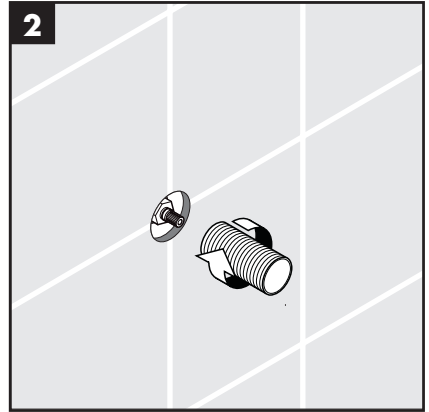
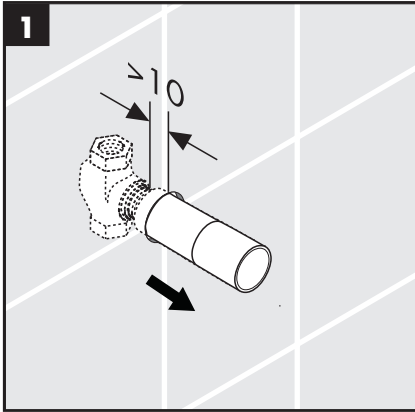
13973180 / 13974180 / 13975180

07/92 - 04/01



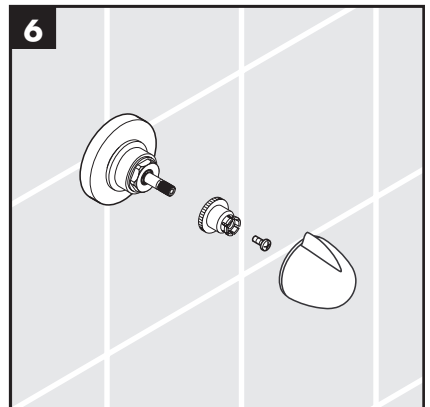
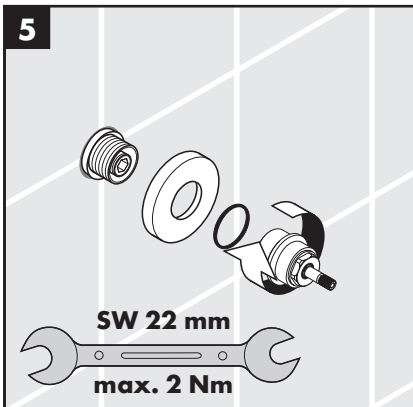
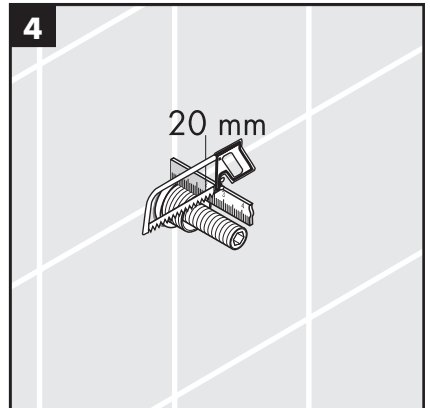
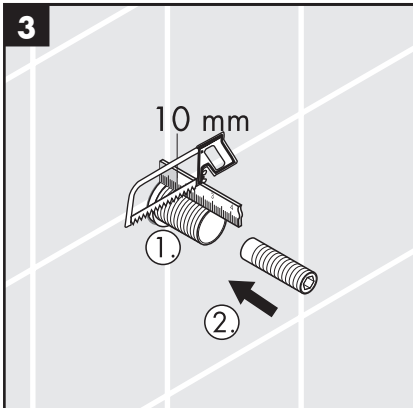
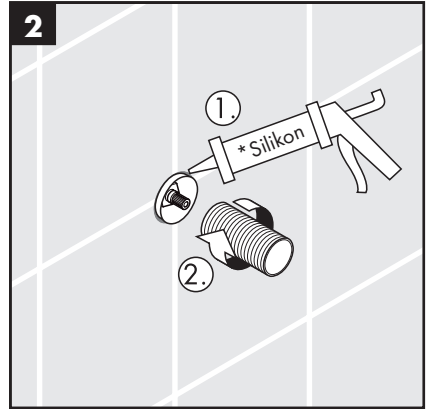
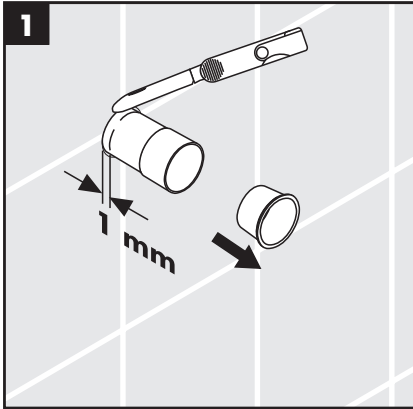
13973180 / 13974180 / 13975180

07/92 - 04/01



15970180/15973180 / 15974180

> 05/01



Achtung! Die Armatur muss nach den gültigen Normen montiert, gespült und geprüft werden.

Serviceteile (siehe Seite 2)

1	Griff	36991XXX
2	Griff PuraVida	95278XXX
3	Schnappeinsatz mit Schraube	94184000
4	Rosette	10924XXX
5	Rosette PuraVida	95279XXX
6	Gewindehülsen Set	96392000
7	Verlängerung 25 mm	96370000
8	Mutter	97358000

XXX = **Farbcodierung**

000	chrom
400	weiß/chrom
810	satinox®
880	edelmatt

Attention: La robinetterie doit être installée, rincée et contrôlée conformément aux normes valables.

Pièces détachées (voir pages 2)

1	poignée	36991XXX
2	poignée PuraVida	95278XXX
3	fixation pour manette	94184000
4	rosace	10924XXX
5	rosace PuraVida	95279XXX
6	set de fixation	96392000
7	jeu de rallonge 25 mm	96370000
8	écrou	97358000

XXX = **Couleurs**

000	chromé
400	blanc/chromé
810	satinox®
880	chromé mat

Important! The fitting must be installed, flushed and tested after the valid norms.

Spare parts (see page 2)

1	handle	36991XXX
2	handle PuraVida	95278XXX
3	handle fixing set	94184000
4	flange	10924XXX
5	flange PuraVida	95279XXX
6	fixing set	96392000
7	extension 25 mm	96370000
8	nut	97358000

XXX = **Colors**

000	chrome plated
400	white/chrome plated
810	satinox®
880	satfin chrome

Attenzione: La rubinetteria deve essere installata, pulita e testata secondo le istruzioni riportate!

Parti di ricambio (vedi pagg. 2)

1	maniglia	36991XXX
2	maniglia PuraVida	95278XXX
3	inserto a molla e vite	94184000
4	copertura	10924XXX
5	copertura PuraVida	95279XXX
6	adattatore per set esterno	96392000
7	prolunga 25 mm	96370000
8	ghiera di fissaggio	97358000

XXX = **Trattamento**

000	cromato
400	bianco/cromato
810	satinox®
880	satinato

¡ATENCIÓN! El grifo tiene que ser instalado, probado y testado, según las normas en vigor.

Repuestos (ver página 2)

1	Mando	36991XXX
2	Mando PuraVida	95278XXX
3	Fijación para mando	94184000
4	Embellecedor	10924XXX
5	Embellecedor PuraVida	95279XXX
6	Adaptador set externo	96392000
7	Prolongación 25 mm	96370000
8	Tuerca	97358000

XXX = Acabados

000	cromado
400	blanco/cromado
810	satinox®
880	satinado

Attentie! Leidingen doorspoelen volgens Norm. De mengkraan vervolgens monteren en controleren.

Service onderdelen (zie blz. 2)

1	greep	36991XXX
2	greep PuraVida	95278XXX
3	greepbevestigingsset	94184000
4	rozet	10924XXX
5	rozet PuraVida	95279XXX
6	draadeind set	96392000
7	Verlengstuk 25 mm	96370000
8	moer	97358000

XXX = Kleuren

000	verchromd
400	wit/verchromd
810	satinox®
880	mat

Advarsel! Ifølge gældende regler, skal armaturet monteres, skylles igennem og afprøves.

Reserve dele (se s. 2)

1	Greb	36991XXX
2	Greb PuraVida	95278XXX
3	Fastgørelsessættet for greb	94184000
4	Roset	10924XXX
5	Roset PuraVida	95279XXX
6	Fastgørelsessættet	96392000
7	Forlængersæt 25 mm	96370000
8	Møtrik	97358000

XXX = Overflade

000	Krom
400	Hvid/Krom
810	Satinox®
880	Matkrom

Atenção! A misturadora deve ser instalada, purgada e testada de acordo com as normas em vigor.

Peças de substituição (ver página 2)

1	Manípulo	36991XXX
2	Manípulo PuraVida	95278XXX
3	Conjunto de fixação para manípulo	94184000
4	Cápsula	10924XXX
5	Cápsula PuraVida	95279XXX
6	Conjunto de fixação	96392000
7	Crescente 25 mm	96370000
8	Porca	97358000

XXX = Acabamentos

000	cromado
400	branco/cromado
810	satinox®
880	cromado mate

Uwaga! Armatura musi być zamontowana, przepłukana i wypróbowana według obowiązujących norm.

Pozor! Armatura se musí montovat, proplachovat a testovat podle platných norem.

Części serwisowe (patrz strona 2)

1	Uchwyt	36991XXX
2	Uchwyt PuraVida	95278XXX
3	Zapadka ze śrubą	94184000
4	Rozeta	10924XXX
5	Rozeta PuraVida	95279XXX
6	Zestaw tulejek gwintowanych	96392000
7	Przedłużacz 25 mm	96370000
8	Nakrętka	97358000

XXX = kody wykończenia powierzchni

000	chrom
400	biały/chrom
810	satinox®
880	chrom mat

Servisní díly (viz strana 2)

1	rukojeř	36991XXX
2	rukojeř PuraVida	95278XXX
3	západková vložka se šroubem	94184000
4	rozeta	10924XXX
5	rozeta PuraVida	95279XXX
6	sada závitových vložek	96392000
7	prodloužení 25 mm	96370000
8	matka	97358000

XXX = kód povrchové úpravy

000	chrom
400	bílá/chrom
810	satinox®
880	matný chrom

Pozor! Armatúra sa musí montovať, preplachovať a testovať podľa platných noriem.

注意! 必须按照现行的规定安装，冲洗和测试产品。

Servisné diely (viď strana 2)

1	rukoväť	36991XXX
2	rukoväť PuraVida	95278XXX
3	upínacia sada so skrutkou	94184000
4	ružica	10924XXX
5	ružica PuraVida	95279XXX
6	sada pre upevnenie	96392000
7	Predĺženie 25 mm	96370000
8	matica	97358000

XXX = kód povrchovej úpravy

000	chróm
400	biela/chróm
810	satinox®
880	matný chróm

备用零件 (参见第 2 页)

1	手柄	36991XXX
2	手柄 PuraVida	95278XXX
3	手柄固定件	94184000
4	法兰	10924XXX
5	法兰 PuraVida	95279XXX
6	螺丝套管	96392000
7	加长件 25 mm	96370000
8	螺母	97358000

XXX = 颜色代码

000	镀铬
400	白色/镀铬
810	压光
880	铬压光

ВНИМАНИЕ! Смеситель должен быть смонтирован по действующим нормам и в соответствии с настоящей инструкцией, проверен на герметичность и безупречность работы.

Комплект (см. стр. 2)

1	Рукоятка	36991XXX
2	Рукоятка PuraVida	95278XXX
3	Защелкивающаяся вставка с винтом	94184000
4	Розетка	10924XXX
5	Розетка PuraVida	95279XXX
6	Набор резьбовых втулок	96392000
7	Удлинение 25 мм	96370000
8	Гайка	97358000

XXX = Код цвета поверхности

000	хром
400	белый/хром
810	сатинокс®
880	матовый

Figyelem! A csaptelepet az érvényben lévő előírásoknak megfelelően kell felszerelni, átöblíteni és ellenőrizni.

Tartozékok (lásd a 2. oldalon)

1	Fogantyú	36991XXX
2	Fogantyú PuraVida	95278XXX
3	Nyélrögzítő készlet csavarral	94184000
4	Rozetta	10924XXX
5	Rozetta PuraVida	95279XXX
6	Menetes hüvely szett	96392000
7	Hosszabbítás 25 mm	96370000
8	Anyá	97358000

XXX = Színekódok

000	króm
400	fehér/króm
810	satinokx®
880	mattkróm

Huomio! Kaluste on asennettava, huuhdeltava ja tarkastettava voimassa olevien määräysten mukaisesti.

Varaosat (katso sivu 2)

1	Kahva	36991XXX
2	Kahva PuraVida	95278XXX
3	Kahvan pikaliitin ruuvilla	94184000
4	Peitekaulus	10924XXX
5	Peitekaulus PuraVida	95279XXX
6	Kierreholkisarja	96392000
7	Pidennys 25 mm	96370000
8	Mutteri	97358000

XXX = Värikoodi

000	kromi
400	valkoinen/kromi
810	satinokx®
880	jalomatta kromi

OBS! Armaturen måste installeras, genomspolas och testas enligt gällande föreskrifter.

Reservdelar (se sidan 2)

1	Grepp	36991XXX
2	Grepp PuraVida	95278XXX
3	Klickinsats med skruv	94184000
4	Rosett	10924XXX
5	Rosett PuraVida	95279XXX
6	Gänghylseset	96392000
7	Förlängning 25 mm	96370000
8	Mutter	97358000

XXX = Färgkodning

000	krom
400	vit/krom
810	satinokx®
880	ädelmatt

Dėmesio! Maišytuvus privalo būti montuojamas ir išbandomas pagal veikiančias normas ir šią instrukciją.

Pažnja! Cijevi moraju biti postavljene, isprane i testirane prema važećim normama.

Atsarginės dalys (žr. psl. 2)

1	Rankenėlė	36991XXX
2	Rankenėlė PuraVida	95278XXX
3	rankenėlės tvirtinimo komplektas	94184000
4	Dangtis	10924XXX
5	Dangtis PuraVida	95279XXX
6	Montavimo rinkinys	96392000
7	Ilgiklis 25 mm	96370000
8	veržlė	97358000

XXX = **Spalva**

000	chrom
400	balta/chrom
810	satinox
880	chrominė matinė

Rezervni djelovi (pogledaj stranicu 2)

1	Ručica	36991XXX
2	Ručica PuraVida	95278XXX
3	Set za ručno učvršćivanje	94184000
4	Rozete	10924XXX
5	Rozete PuraVida	95279XXX
6	Set navoja	96392000
7	Produljenje 25 mm	96370000
8	Matica	97358000

XXX = **Boje**

000	krom
400	bijela/krom
810	satinox®
880	matirani krom

Önemli! Batarya monte edilmeli, geçerli normlardan sonra akis testi yapılmalıdır.

Atenție! Bateria trebuie montată, clătită și verificată conform normelor în vigoare.

Yedek Parçalar (Bakınız sayfa 2)

1	Kumanda kolu	36991XXX
2	Kumanda kolu PuraVida	95278XXX
3	Vidalı yaylı adaptör	94184000
4	Yedek parça	10924XXX
5	Yedek parça PuraVida	95279XXX
6	Dişli kovan seti	96392000
7	Uzatma 25 mm	96370000
8	Somun	97358000

XXX = **Renkler**

000	Krom
400	beyaz/Krom
810	Satinox®
880	Mat/Krom

Piese de schimb (vezi pag. 2)

1	Mâner	36991XXX
2	Mâner PuraVida	95278XXX
3	Set de fixare cu șurub	94184000
4	Șild	10924XXX
5	Șild PuraVida	95279XXX
6	Set de dibluri	96392000
7	Prelungitor 25 mm	96370000
8	Piuliță	97358000

XXX = **cod de culori**

000	crom
400	alb/crom
810	satinox®
880	crom mat

Προσοχή! Η μπαταρία πρέπει να τοποθετηθεί, να πλυθεί και να ελεγχθεί με βάση τους ισχύοντες κανόνες υδραυλικής τέχνης

Ανταλλακτικά (βλ. σελίδα 2)

1	Λαβή	36991XXX
2	Λαβή PuraVida	95278XXX
3	Προσθήκη διάταξης σφράγισης με βίδα	94184000
4	Ροζέττα	10924XXX
5	Ροζέττα PuraVida	95279XXX
6	Σετ κελύφων με σπείρωμα	96392000
7	Σωλήνας επιμήκυνσης 25 mm	96370000
8	Παξιμάδι	97358000

XXX = Χρώματα

000	Επιχρωμιωμένο
400	λευκό/Επιχρωμιωμένο
810	Satinox®
880	ματ

قطع الغيار (راجع صفحة 2)

36991XXX	مقبض	1
95278XXX	مقبض i Wash	2
94184000	طقم تثبيت اليد	3
10924XXX	طرف	4
95279XXX	طرف i Wash	5
96392000	طقم تثبيت	6
96370000	وصلة إطالة 25 mm	7
97358000	صمولة	8

XXX = الألوان

000	كروم
400	أبيض/كروم
810	ساتينوكس (علامة مسجلة)
880	كروم أملس

Slovenski

Pozor! Armaturu je potrebno montirati, splakniti in testirati v skladu z veljavnimi predpisi.

Rezervni deli (glejte stran 2)

1	Ročka	36991XXX
2	Ročka PuraVida	95278XXX
3	Zaskočni vložek z vijakom	94184000
4	Rozeta	10924XXX
5	Rozeta PuraVida	95279XXX
6	set de fixation	96392000
7	Podaljšek 25 mm	96370000
8	Matica	97358000

XXX = Barve

000	krom
400	bela/krom
810	satinox®
880	krom mat

Estonia

Tähelepanu! Seadmestiku paigaldamine, läbipesu ja kontrollimine peab toimuma vastavalt kehtivatele normidele.

Varuosad (vt lk 2)

1	käepide	36991XXX
2	käepide PuraVida	95278XXX
3	käepidemekinnituse komplekt	94184000
4	äärik	10924XXX
5	äärik PuraVida	95279XXX
6	paigaldus komplekt	96392000
7	Pikendus 25 mm	96370000
8	mutter	97358000

XXX = Värvikood

000	kroom
400	valge/kroom
810	satinox®
880	väärismatt

Uzmanību! Jaucējkrāns jāmontē, jāskalo un jāpārbauda atbilstoši spēkā esošajām normām.

Rezerves daļas (skat. 2. lpp.)

1	rokturis	36991XXX
2	rokturis PuraVida	95278XXX
3	Fiksācijas ieliktnis ar skrūvi	94184000
4	Rozete	10924XXX
5	Rozete PuraVida	95279XXX
6	Fiksācijas uznavu komplekts	96392000
7	Pagarinājums 25 mm	96370000
8	uzgrieznis	97358000

XXX = Krāsas

000	hroma
400	balta/hroma
810	satinox®
880	hromēts matēts

Pažnja! Armatura mora biti postavljena, isprana i testirana prema važećim normama.

Rezervni delovi (vidi stranu 2)

1	Ručica	36991XXX
2	Ručica PuraVida	95278XXX
3	Set za ručno učvršćivanje	94184000
4	Rozeta	10924XXX
5	Rozeta PuraVida	95279XXX
6	Set čaura s navojima	96392000
7	Produžetak 25 mm	96370000
8	Navrtka	97358000

XXX = Oznake boja

000	hrom
400	bela/hrom
810	satinox®
880	zagasita

Obs! Armaturen skal monteres, spyles og sjekkes iht. gyldige standarder.

Servicelever (se side 2)

1	Grep	36991XXX
2	Grep PuraVida	95278XXX
3	Snappinnsats med skrue	94184000
4	Rosett	10924XXX
5	Rosett PuraVida	95279XXX
6	Sett med gjengehylser	96392000
7	Forlængelse 25 mm	96370000
8	Mutter	97358000

XXX = Oznake boja

000	hrom
400	bela/hrom
810	satinox®
880	zagasita

Внимание! Арматурата трябва да се монтира, промие и провери в съответствие с валидните норми.

Сервизни части (вижте стр. 2)

1	Ръкохватка	36991XXX
2	Ръкохватка PuraVida	95278XXX
3	Пружинна закопчалка с винт	94184000
4	Розетка	10924XXX
5	Розетка PuraVida	95279XXX
6	Резбови втулки комплект	96392000
7	Удължител 25 mm	96370000
8	Гайка	97358000

XXX = Oznake boja

000	hrom
400	bela/hrom
810	satinox®
880	zagasita

Kujdes! Armatura duhet montuar, shpërlarë dhe kontrolluar në bazë të normave të vlefshme.

Pjesë ndërrimi (shih faqen 2)

1	Dorezë	36991XXX
2	Dorezë PuraVida	95278XXX
3	Pajisja mbërthyesë me vidhë	94184000
4	Rozeta	10924XXX
5	Rozeta PuraVida	95279XXX
6	Komplet i gëzhgjës së hapit të vidhës	96392000
7	Zgjatës 25 mm	96370000
8	Dado	97358000

XXX = **Oznake boja**

- 000 hrom
- 400 bela/hrom
- 810 satinox®
- 880 zagasita



hansgrohe

Hansgrohe - Postfach 1145 · D-77761 Schiltach · Telefon +49 (0) 78 36/51-1282 · Telefax +49 (0) 7836/511440
E-Mail: info@hansgrohe.com · Internet: www.hansgrohe.com

12/2008
9.084.64.03