

## AXOR Citterio

### Излив на ванну

Поверхности : **под сталь**    Артикульный номер: **39410800**



#### Описание

##### Характеристики

- выступ 165 мм
- расход воды: 25 л/мин
- величина соединения: подключение приборов DN20
- тип струи: обычная струя

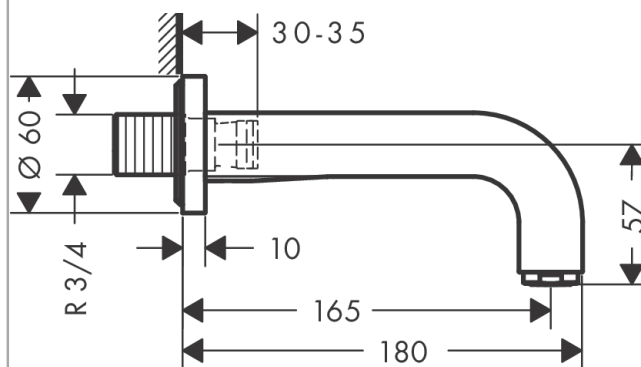
#### Технология



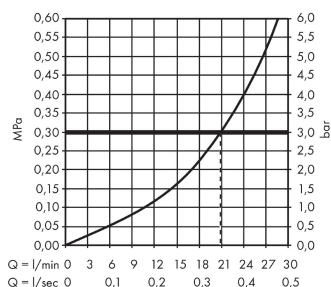
#### Продукт



#### Чертеж



#### График расхода воды



Расход измерен практически с помощью соответствующей арматуры (термостат/смеситель/скрытый клапан).