

## AXOR Urquiola

Смеситель для душа, однорычажный, внешнего монтажа

Поверхности : **шлиф.под золото** Артикульный номер: **11620250**



### Описание

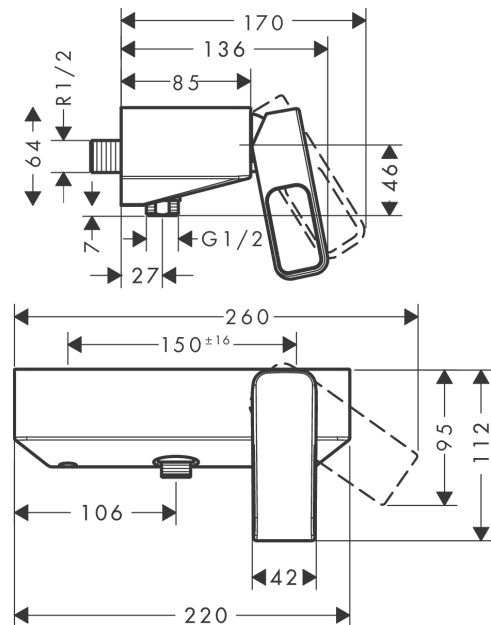
#### Характеристики

- 1 потребитель
- вид соединения: S-образные эксцентрики
- межосевое подключение: 150 мм ± 16 мм
- расход воды при 3 барах: 22 л/мин
- керамический узел смешивания
- мин. рабочее давление: 1 бар
- макс. рабочее давление: 10 бар
- регулируемое ограничение температуры
- клапан обратного тока воды
- с шумопоглотителем
- подходит для проточных водонагревателей
- шланговое подсоединение DN15
- величина соединения: DN15

### Продукт



### Чертеж



## AXOR Urquiola

Смеситель для душа, однорычажный, внешнего монтажа

Поверхности : **шлиф.под золото** Артикульный номер: **11620250**



### График расхода воды

