

## AXOR Starck X

Термостат с запорным вентилем

Поверхности : **шлиф.никель** Артикульный номер: **10706820**



### Описание

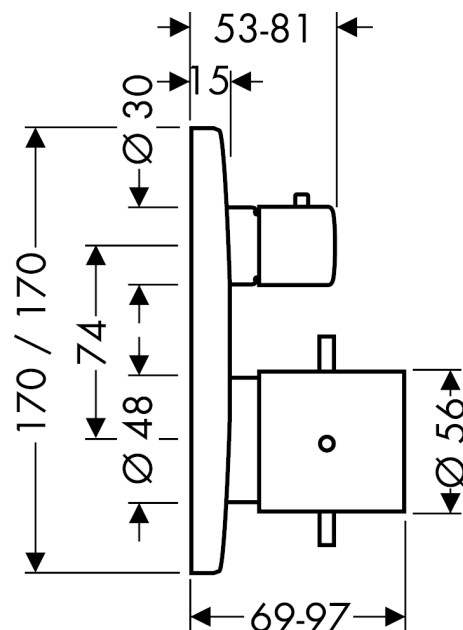
#### Характеристики

- 1 потребитель
- картридж термостата, с керамическим вентилем 90°
- мин. рабочее давление: 1 бар
- макс. рабочее давление: 10 бар
- предохранительный ограничитель при 38°C
- регулируемое ограничение температуры
- клапан обратного тока воды
- с шумопоглотителем
- вид соединения: скрытая часть

### Продукт



### Чертеж



### График расхода воды

