

AXOR Uno

Смеситель для ванны, однорычажный, скрытого монтажа, с ручкой zero, со встроенной защитной комбинацией EN1717

Поверхности : хром Артикульный номер: 45407000



Описание

Характеристики

- вид соединения: скрытая часть
- керамический узел смешивания
- мин. рабочее давление 1 бар
- макс. рабочее давление: 10 бар
- регулируемое ограничение температуры
- с переключателем вакуумного типа
- с шумопоглотителем
- подходит для проточных водонагревателей
- со встроенной защитной комбинацией EN 1717

Продукт



Чертеж

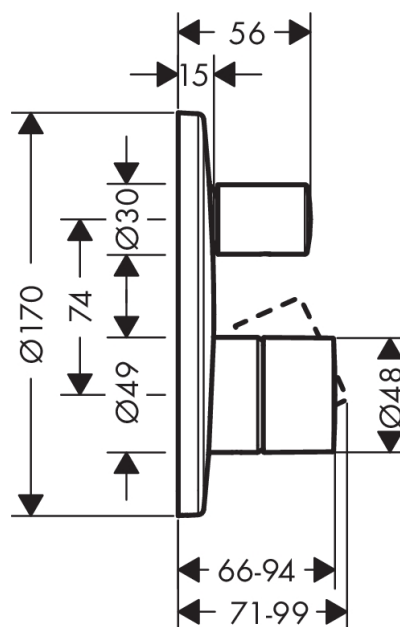


График расхода воды

