

AXOR Massaud

Смеситель для биде, однорычажный, со сливным гарнитуром

Поверхности : полир. никель Артикульный номер: 18210830



Описание

Характеристики

- состоит из: однорычажный смеситель для биде, слив/перелив
- выступ 105 мм
- аэратор с шарнирным соединением
- ламинарная струя
- расход воды при 3 барах: 7.2 л/мин
- керамический узел смешивания джойстикового типа
- подходит для проточных водонагревателей
- донный клапан, 1¼"
- величина соединения DN15

Продукт



Чертеж

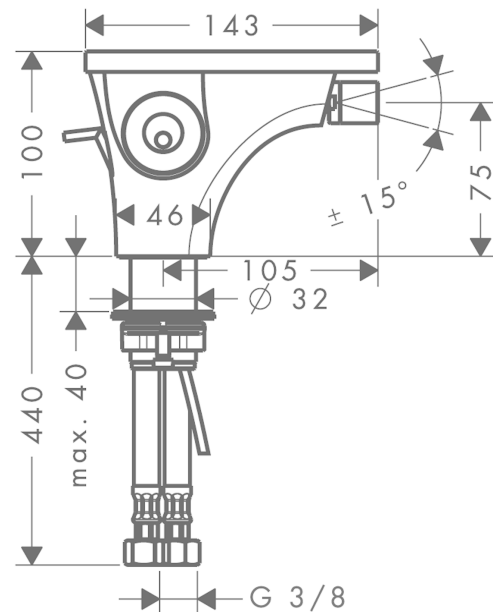


График расхода воды

