

AXOR Massaud

Смеситель для раковины, на 3 отверстия, 80, со сливным гарнитуром

Поверхности : под сталь Артикульный номер: 18013800



Описание

Характеристики

- состоит из: смеситель для раковины, на 3 отверстия, слив/перелив
- ComfortZone 80
- выступ 100 мм
- ливневая струя
- расход воды при 3 барах: 4 л/мин
- с керамическими вентилями для горячей/холодной воды 90°
- подходит для проточных водонагревателей
- донный клапан, 1¼"
- вид соединения: соединительные шланги G ¾"

Технология



Награды за дизайн



Продукт



Чертеж

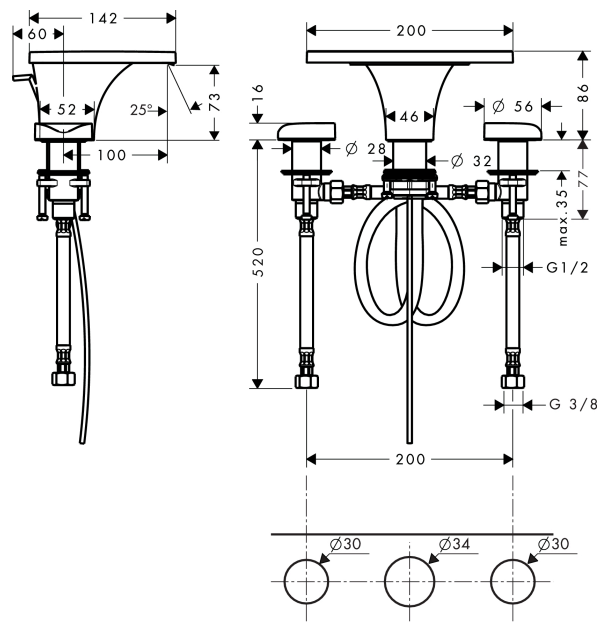


График расхода воды

