

AXOR Uno

Электронный смеситель, настенный, с изливом 165 мм

Поверхности : **шлиф. никель** Артикульный номер: **38119820**



Описание

Характеристики

- выступ 165 мм
- обычная струя
- расход воды при 3 барах: 5 л/мин
- аэратор с защитой от вандализма
- температура регулируется посредством iBox
- инфракрасный электронный датчик, срабатывающий на приближение
- автоматическая адаптация инфракрасного датчика к окружающим условиям
- регулируемое оптическое расстояние для инфракрасного сенсора (5 положений)
- подключение к сети 230 В
- ручное прекращение подачи воды для чистки раковины
- для оптимального функционирования обратите внимание на то, чтобы минимальное расстояние с середины излива до заднего края раковины составляло 140 мм
- грязеулавливающие фильтры в соединительных шлангах

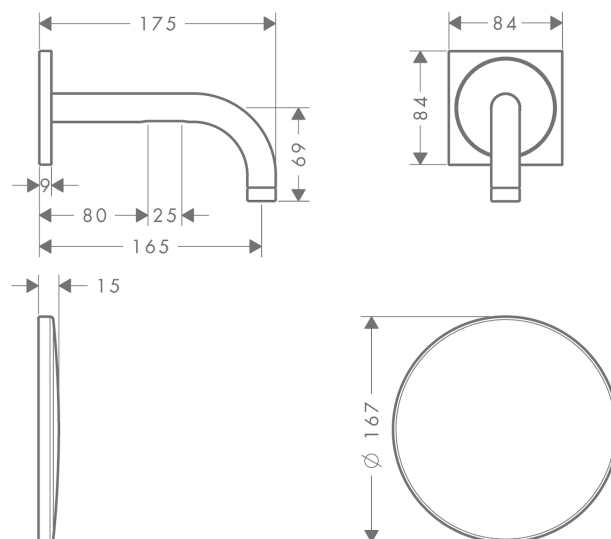
Технология



Продукт



Чертеж



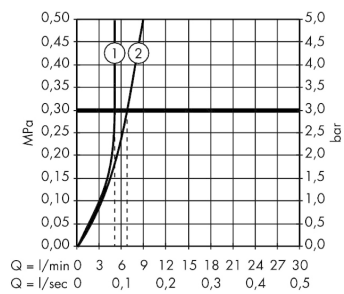
AXOR Uno

Электронный смеситель, настенный, с изливом 165 мм

Поверхности : **шлиф. никель** Артикульный номер: **38119820**



График расхода воды



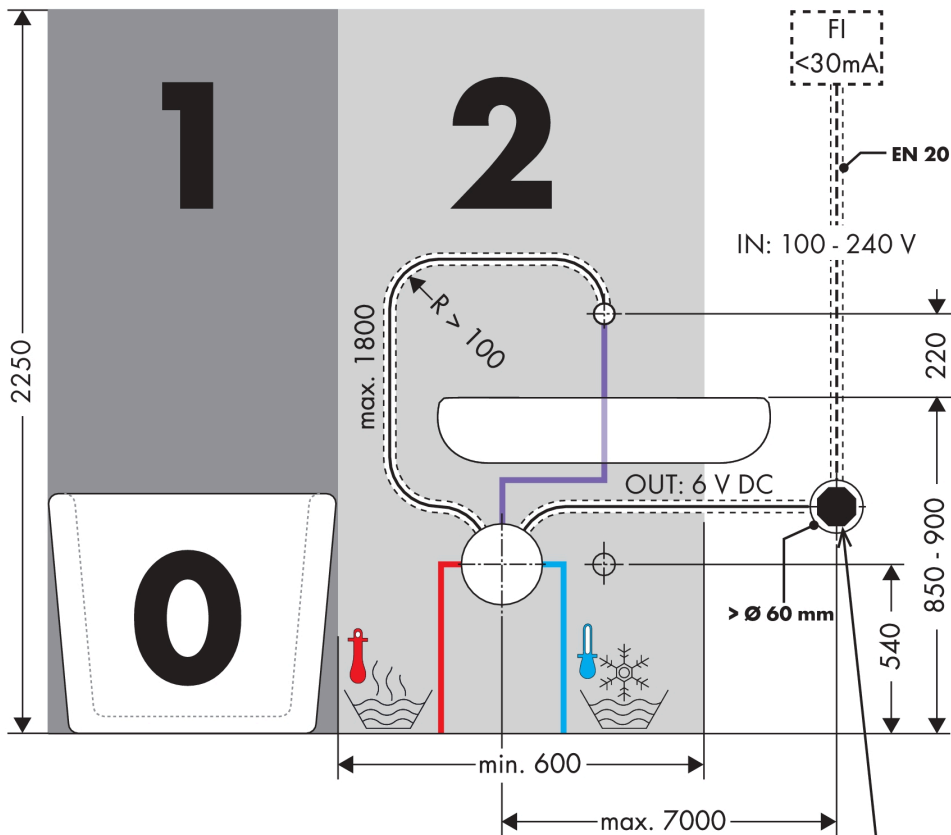
AXOR Uno

Электронный смеситель, настенный, с изливом 165 мм

Поверхности : шлиф. никель Артикулный номер : 38119820



Пример монтажа



DIN VDE 0100 Teil 701 / IEC 60364-7-701

- 0, 1, 2 = Schutzbereich
- 0, 1, 2 = Zone de protection
- 0, 1, 2 = Protected area
- 0, 1, 2 = Zona protetta
- 0, 1, 2 = Área protegida
- 0, 1, 2 = Veiligheidszone
- 0, 1, 2 = Beskyttelsesklasse
- 0, 1, 2 = Área de protecção
- 0, 1, 2 = Strefa ochronna
- 0, 1, 2 = Chráněná oblast
- 0, 1, 2 = Ochranná oblasť
- 0, 1, 2 = 保护区
- 0, 1, 2 = Защитная зона
- 0, 1, 2 = Biztonsági zóna
- 0, 1, 2 = Suoja-alue
- 0, 1, 2 = Skyddsområde
- 0, 1, 2 = Saugos zona
- 0, 1, 2 = Zaštitno područje
- 0, 1, 2 = Koruma bölgesi
- 0, 1, 2 = Domeniu de protecție
- 0, 1, 2 = Εύρος προστασίας
- 0, 1, 2 = Zaštitno območje
- 0, 1, 2 = Kaitse ulatus
- 0, 1, 2 = Aizsardzības zona
- 0, 1, 2 = Zaštitno područje
- 0, 1, 2 = Beskyttelseszone
- 0, 1, 2 = Диапазон на защита
- 0, 1, 2 = Zona e mbrojtjes.
- 0, 1, 2 = منطقة حماية

