

Logis

Кран 70, без сливного набора

Поверхности : **хром** Артикульный номер: **71120000**



Описание

Характеристики

- ComfortZone 70
- выступ 84 мм
- обычная струя
- расход воды при 3 барах: 5 л/мин
- с керамическим вентилем 90°
- только для холодной воды
- вид соединения: соединительные шланги G 3/8

Технология



Продукт



Чертеж

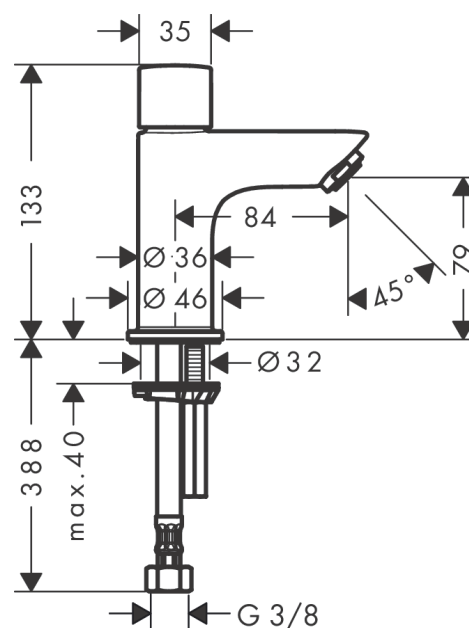


График расхода воды

