

## RainSelect

Термостат, скрытого монтажа, для 2 потребителей

Поверхности : хром Артикулный номер: 15355000



### Описание

#### Характеристики

- состоит из: термостат, держатель для душа
- в зависимости от расхода и ситуации при установке, снижение расхода примерно на 50%, встроенная функция отключения
- 2 потребителя
- возможно одновременное включение нескольких потребителей
- кнопка Select включения / выключения для 2 потребителей
- максимальный расход воды при 3 бар: 26 л/мин
- картридж термостата, клапан Select
- мин. рабочее давление: 1 бар
- макс. рабочее давление: 10 бар
- предохранительный ограничитель при 40°C
- регулируемое ограничение температуры
- клапан обратного тока воды
- гайка шланга: для душевых шлангов с конической или цилиндрической гайкой с обеих сторон
- вид соединения: скрытая часть
- Термостат поставляется с кнопками ручной душ и Rain large

### Технология



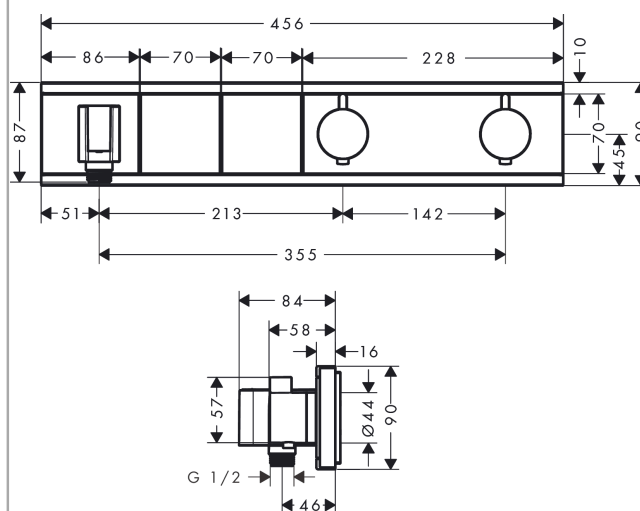
### Награды за дизайн



### Продукт



### Чертеж



## RainSelect

Термостат, скрытого монтажа, для 2 потребителей

Поверхности : хром Артикулный номер: 15355000



### Пример монтажа

**RainSelect**  
1531018X / 15355XXX

