

Metropol

Смеситель для биде, однорычажный, со сливным клапаном Push-Open

Поверхности : **шлиф. черный хром** Артикульный номер: **32520340**



Описание

Характеристики

- состоит из: однорычажный смеситель для биде, слив/перелив
- выступ 129 мм
- формирователь струи с шарнирным соединением
- ламинарная струя
- расход воды при 3 барах: 7.2 л/мин
- керамический узел смешивания
- регулируемое ограничение температуры
- подходит для проточных водонагревателей
- материал сливного набора: металл
- величина соединения DN15

Технология



Продукт



Чертеж

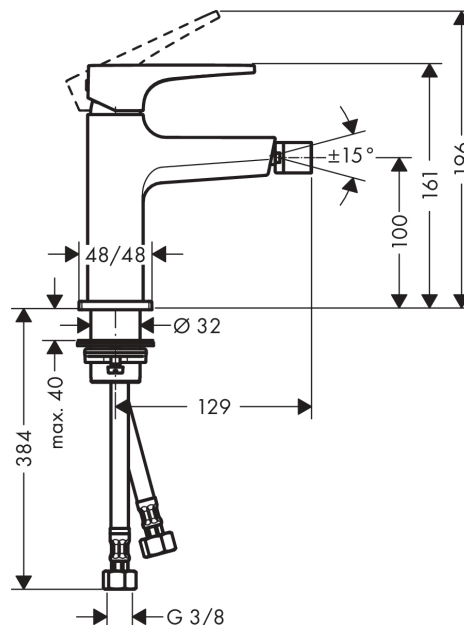
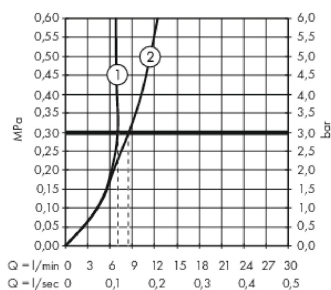


График расхода воды



- ① With flow limiter
- ② Без ограничитель расхода