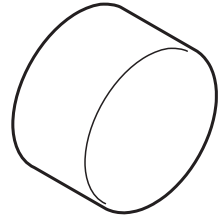
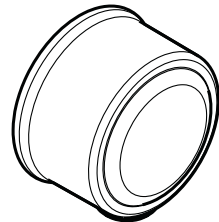


# AXOR

DE / Montageanleitung  
FR / Instructions de montage  
EN / assembly instructions  
IT / Istruzioni per Installazione  
ES / Instrucciones de montaje  
NL / Handleiding  
DK / Monteringsvejledning  
PT / Manual de Instalação  
PL / Instrukcja montażu  
CS / Montážní návod  
SK / Montážny návod  
ZH / 组装说明  
RU / Инструкция по монтажу  
HU / Szerelési útmutató  
FI / Asennusohje  
SV / Monteringsanvisning  
LT / Montavimo instrukcijos  
HR / Uputstva za instalaciju  
TR / Montaj kılavuzu  
RO / Instrucțiuni de montare  
EL / Οδηγία συναρμολόγησης  
SL / Navodila za montažo  
ET / Paigaldusjuhend  
LV / Montāžas instrukcija  
SR / Uputstvo za montažu  
NO / Montasjeveiledning  
BG / Ръководство за монтаж  
SQ / Udhëzime rreth montimit  
AR / تعليمات التجميع



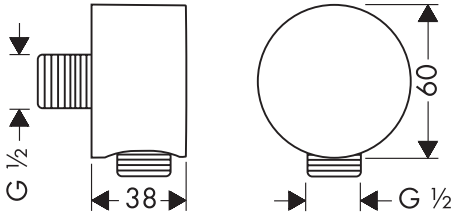
AXOR Starck Fixfit Deluxe  
27451XXX



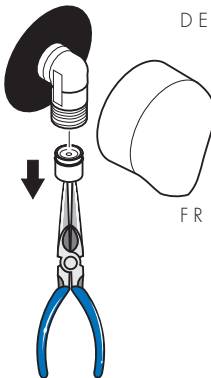
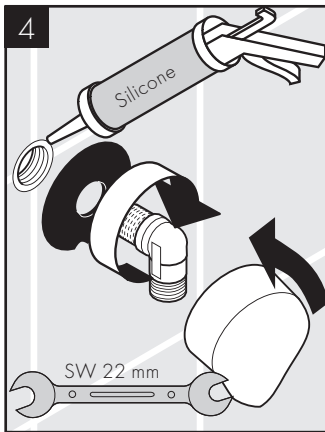
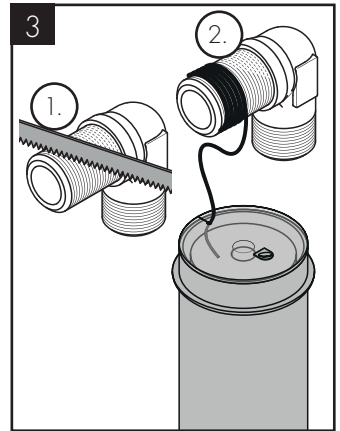
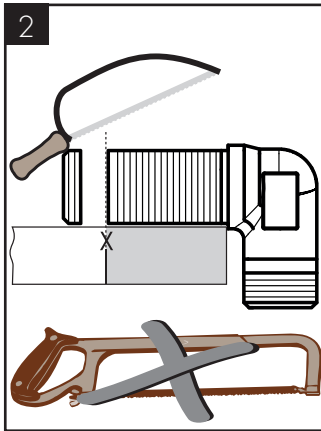
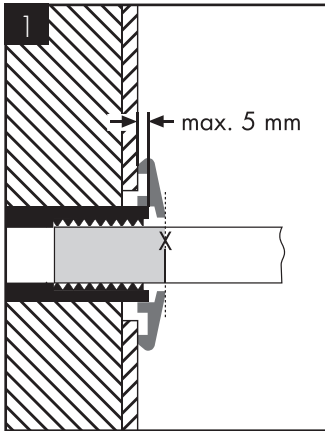
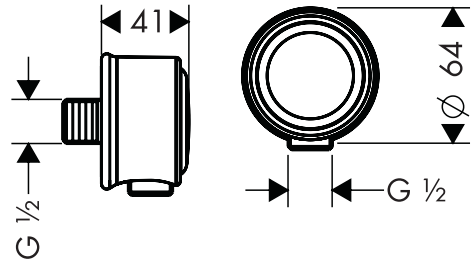
AXOR Montreux  
Fixfit Deluxe  
16884XXX

INSTALLATION

AXOR Starck  
27451XXX



AXOR Montreux  
16884XXX



DE / Achtung! Kein essigsäurehaltiges Silikon verwenden!

/ Eigensicher gegen Rückfließen

/ Rückflussverhinderer müssen gemäß DIN EN 1717 regelmäßig in Übereinstimmung mit nationalen oder regionalen Bestimmungen auf ihre Funktion geprüft werden (mindestens einmal jährlich).

FR / Attention! Ne pas utiliser de silicone contenant de l'acide acétique!

/ Avec dispositif anti-retour

/ Les clapets anti-retour doivent être examinés régulièrement conformément à la norme EN 1717 ou conformément aux dispositions nationales ou régionales quant à leur fonction (au moins une fois par an).

/ Classification acoustique et débit: ACS

EN / Important! Do not use silicone containing acetic acid / anti-pollution function

/ The check valves must be checked regularly according to DIN EN 1717 in accordance with national or regional regulations (at least once a year).

/ Test certificate:

WRAS

- IT / Attenzione! Non utilizzare silicone contenente acido acetico!  
/ Sicurezza antiriflusso  
/ La valvola di non ritorno deve essere controllata regolarmente come da DIN EN 1717, secondo le normative nazionali e regionali (almeno una volta all'anno).
- ES / Atención! No utilizar silicona que contiene ácido acético!  
/ Seguro contra el retorno  
/ Las válvulas anti-retorno tienen que ser controlada das regularmente según la norma DIN EN 1717, en acuerdo con las regulaciones nacionales o regionales (una vez al año, por lo menos).
- NL / Let op! Gebruik geen zuurhoudende silicone!  
/ Beveiligd tegen terugstromen  
/ Keerkleppen moeten volgens DIN EN 1717 regelmatig en volgens plaatselijk geldende eisen op het functioneren gecontroleerd worden. (Tenminste een keer per jaar)
- DK / Pas på! Der må ikke benyttes eddikesyreholdig silikonel!  
/ Med indbygget kontraventil  
/ Ifølge DIN EN 1717 skal gennemstrømningsbe grænsere i overensstemmelse med nationale regler afprøves regelmæssigt (mindst en gang om året).
- PT / Atenção! Não utilizar silicone que contenha ácido acético!  
/ Função anti-retorno e anti-vácuo  
/ As válvulas anti-retorno devem ser verificadas regularmente de acordo com a DIN EN 1717 segundo os regulamentos nacionais ou regionais (pelo menos uma vez por ano).
- PL / Uwaga! Nie stosować silikonów zawierających kwas octowy!  
/ Samoistnie zabezpieczony przed przepływem zwrotnym  
/ Zgodnie z normą DIN EN 1717, krajowymi i miejscowymi przepisami, działanie zabezpieczeń przed przepływem zwrotnym musi być kontrolowane (przynajmniej raz w roku).
- CS / Pozor! Nepoužívat silikon s obsahem kyseliny octové!  
/ Vlastní jištění proti zpětnému nasátí.  
/ U zpětných ventilů se musí podle DIN EN 1717 v souladu s národními nebo regionálními předpisy testovat jejich funkčnost (alespoň jednou ročně).
- SK / Pozor! Nepoužívať silikon s obsahom kyseliny octovej!  
/ Vlastná poistka proti spätnému nasatiu.  
/ Pri spätných ventiloch sa musí podľa DIN EN 1717 v súlade s národnými alebo regionálnymi predpismi testovať ich funkčnosť (aspoň raz ročne).
- ZH / 重要信息! 请勿使用含有乙酸的硅!  
/ 自动防止回流  
/ 单向阀必须在符合国家或当地的法律的情况下按照DIN EN 1717定期检查 (至少一年一次)。
- RU / ВНИМАНИЕ: Не применяйте силикон, содержащий уксусную кислоту.  
/ укомплектован клапаном обратного тока воды  
/ Защита обратного тока должна регулярно проверяться (минимум один раз в год) по стандарту DIN EN 1717 или в соответствии с национальными или региональными нормативами
- HU / Figyelem! Ne használjon ecetsavtartalmú szilikon!  
/ Visszafolyás gátlóval  
/ A visszafolyásgátlók működése a DIN EN 1717 szabványnak megfelelően, a nemzeti vagy területi rendelkezésekkel összhangban, évente egyszer ellenőrizendő!
- FI / Huomio! Älä käytä etikahappopitoista silikonial!  
/ Estää itsestään paluuvirtauksen  
/ Vastaventtiilien toiminta on tarkastettava säännöllisesti paikkallisten ja kansallisten määrysten mukaisesti (DIN EN 1717, vähintään kerran vuodessa).
- SV / OBS! Använd inte silikon som innehåller ättiksyra!  
/ Självspärr mot återflöde  
/ Backventilens funktion måste kontrolleras regelbundet enligt nationella eller regionala bestämmelser i enlighet med DIN EN 1717 (minst en gång per år).
- LT / Dėmesio! Nenaudokite silikonu, kurio sudėtyje yra acto rūgšties!  
/ Su atbuliniu vožtuvu  
/ Atbulinio vožtuvo apsauga privalo būti tikrinama reguliariai (mažiausiai kartą per metus) pagal DIN EN1717 arba pagal galiojančias nacionalines arba regionines normas.
- HR / Pažnja! Nemojte koristiti silikon koji sadrži octenu kiselinu!  
/ Funkcije samo-čišćenja  
/ Ispravnost nepovratnog ventila mora se redovito provjeravati prema standardu DIN EN 1717 i u skladu sa važećim propisima (najmanje jednom godišnje).
- TR / Dikkat! Asetik asit içeren silikon kullanmayın!  
/ Geri emme önleyici  
/ DIN EN 1717 ve ulusal standartlar doğrultusunda Çek valfler düzenli olarak kontrol edilmelidir. ( en az yılda bir kez)

# AXOR

- R O / Atentjël Nu utilizatj silicon cu conținut de acid acetic!  
/ Asigurat contra scurgere înapoi  
/ Supapele antiretur trebuie verificate regulat conform DIN EN 1717 și standardele naționale sau regionale (cel puțin o dată pe an).
- E L / Προσοχή! Μην χρησιμοποιείτε σιλικόνη που περιέχει οξικό οξύ!  
/ Περιλαμβάνει βαλβίδα αντεπιστροφής.  
/ Οι βαλβίδες αντεπιστροφής πρέπει να ελέγχονται τακτικά ως προς τη λειτουργία τους, σύμφωνα με το πρότυπο DIN EN 1717, σε σχέση με τους ισχύοντες εθνικούς ή τοπικούς κανόνες (το ελάχιστο μια φορά το χρόνο).
- S L / Pozor! Ne smete uporabiti silikona, ki vsebuje očetno kislino!  
/ Zaščita proti povratnemu toku  
/ Delovanje protipovratnega ventila je potrebno v skladu z DIN EN 1717 in skladno z državnimi in regionalnimi določili redno testirati (najmanj enkrat letno).
- E T / Tähelepanu! Ärge kasutage äädikhapet sisaldavat silikooni!  
/ tagasisooluklapp  
/ Tagasilöögiklappide toimimist tuleb kooskõlas riiklike ja regionaalsete määrustega regulaarselt kontrollida vastavalt standardile DIN EN 1717 (vähemalt kord aastas).
- L V / uzmanību! Neizmantot silikonu, kas satur etiķskābi!  
/ Drošības vārsts  
/ Regulāri jāpārbauda pretvārsta funkcija saskaņā ar DIN EN 1717 saistībā ar nacionālajiem vai vietējiem noteikumiem (vismaz vienreiz gadā)..
- S R / Pažnja! Nemojte koristiti silikon koji sadrži sircetnu kiselinu!  
/ Zaštita od povratnog toka  
/ Ispravno funkcionisanje nepovratnog ventila se mora redovno proveravati prema standardu DIN EN 1717 i u skladu s važećim nacionalnim ili regionalnim propisima (najmanje jednom godišnje).
- N O / Obs! Ikke bruk silikon som inneholder eddiksyre!  
/ Egensikker mot tilbakeflyt  
/ Funksjonen til returløpssperren skal iht. DIN EN 717 og i samsvar med de nasjonale og lokale forskrifter sjekkes regelmessig
- B G / Внимание! Не используйте силикон, съдържащ оцетна киселина!  
/ Самозащитен против обратно изтичане  
/ Съгласно DIN EN 1717 функционирането на приспособленията за предотвратяване на обратния поток трябва редовно да се проверява в съответствие с националните или регионални изисквания (поне веднъж годишно).
- S Q / Kujdes! Mos përdorni silikon që në përbërje ka acid acetik.  
/ Siguresa kundër rrjedhjes në drejtim të kundërt  
/ Penguesit e rrjedhjes në drejtim të kundërt duhen kontrolluar rregullisht në bazë të normave DIN EN 1717 konform normave nacionale dhe regionale (së paku një herë në vit).
- A R / تنبيه! مهبط توصيلة /  
موصى به في ضغط التشغيل /  
يجب فحص صمام عدم الرجوع بصفة /  
منتظمة حسب المواصفة /  
DIN EN 1717 وذلك طبقاً للوائح الوطنية أو /  
الإقليمية (مرة واحد سنوياً على الأقل).

AXOR / Hansgrohe SE

Austraße 5-9

77761 Schiltach

Deutschland

info@axor-design.com

axor-design.com

06/2017  
9.08962.03