

AXOR Edge

Смеситель для раковины, на 3 отверстия, 130, со сливным клапаном Push-Open, с алмазной огранкой

Поверхности : хром Артикульный номер: 46051000



Описание

Характеристики

- состоит из: смеситель для раковины, на 3 отверстия, слив/перелив
- ComfortZone 130
- выступ 173 мм
- обычная струя
- расход воды при 3 барах: 4.6 л/мин
- с керамическими вентилями для горячей/холодной воды 90°
- подходит для проточных водонагревателей
- сливной клапан Push-Open G 1 ¼
- материал сливного набора: металл
- вид соединения: соединительные шланги G ¾

Технология



Продукт



Чертеж

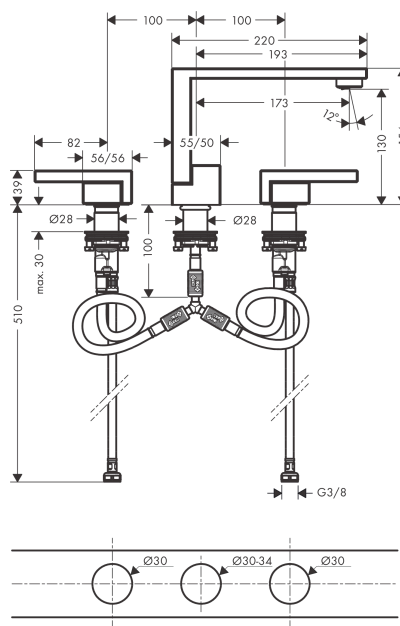


График расхода воды

