

AXOR Uno

Смеситель для раковины, однорычажный, настенный

Поверхности : хром Артикульный номер: 38121000



Описание

Характеристики

- состоит из: смеситель для раковины, однорычажный, скрытого монтажа, настенный, слив/перелив
- выступ 165 мм
- обычная струя
- расход воды при 3 барах: 5 л/мин
- керамический узел смешивания
- регулируемое ограничение температуры
- подходит для проточных водонагревателей
- сливной набор без опции перекрытия стока
- вид соединения: скрытая часть
- с возможностью размещения рукоятки справа или слева

Технология



Продукт



Чертеж

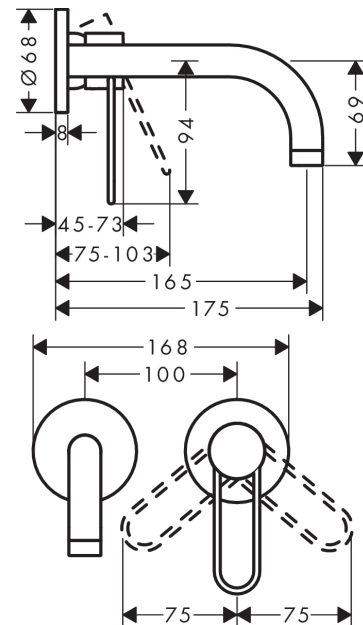


График расхода воды



- ① With flow limiter
- ② Без ограничитель расхода