

AXOR Urquiola

Смеситель для ванны, однорычажный, внешнего монтажа

Поверхности : **шлиф.никель** Артикульный номер: **11420820**



Описание

Характеристики

- выступ 198 мм
- вид соединения: S-образные эксцентрики
- межосевое подключение: 150 мм ± 16 мм
- тип струи смесителя: обычная струя
- расход воды при 3 барах: 22 л/мин
- керамический узел смешивания
- мин. рабочее давление 1 бар
- макс. рабочее давление: 10 бар
- регулируемое ограничение температуры
- с переключателем вакуумного типа
- клапан обратного тока воды
- с шумопоглотителем
- подходит для проточных водонагревателей
- величина соединения: DN15

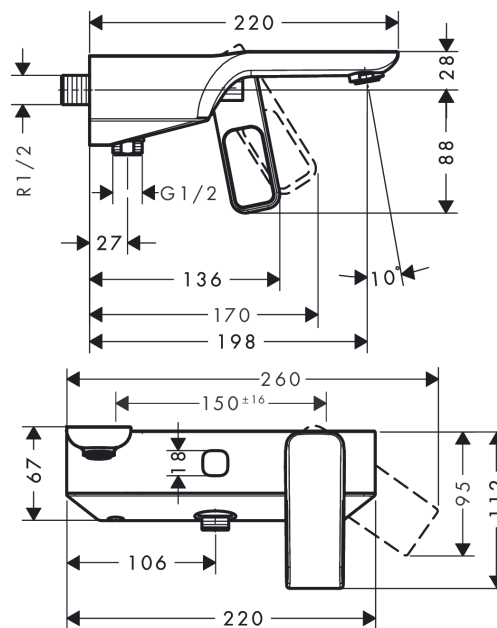
Технология



Продукт



Чертеж



AXOR Urquiola

Смеситель для ванны, однорычажный, внешнего монтажа

Поверхности : **шлиф.никель** Артикульный номер: **11420820**



График расхода воды

