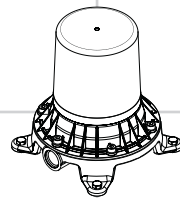
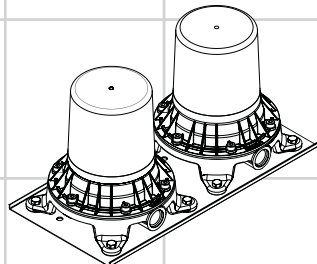


DE	Montageanleitung	2
FR	Instructions de montage	3
EN	assembly instructions	4
IT	Istruzioni per Installazione	5
ES	Instrucciones de montaje	6
NL	Handleiding	7
DK	Monteringsvejledning	8
PT	Manual de Instalação	9
PL	Instrukcja montażu	10
CS	Montážní návod	11
SK	Montážny návod	12
ZH	组装说明	13
RU	Инструкция по монтажу	14
HU	Szerelési útmutató	15
FI	Asennusohje	16
SV	Monteringsanvisning	17
LT	Montavimo instrukcijos	18
HR	Uputstva za instalaciju	19
TR	Montaj kılavuzu	20
RO	Instrucțiuni de montare	21
EL	Οδηγία συναρμολόγησης	22
SL	Navodila za montažo	23
ET	Paigaldusjuhend	24
LV	Montāžas instrukcija	25
SR	Uputstvo za montažu	26
NO	Montasjeveiledning	27
BG	Ръководство за монтаж	28
SQ	Udhëzime rreth montimit	29
AR	تعليمات التجميع	30



10452180



Montreux
16549180



Sicherheitshinweise

- ⚠ Bei der Montage müssen zur Vermeidung von Quetsch- und Schnittverletzungen Handschuhe getragen werden.
- ⚠ Große Druckunterschiede zwischen den Kalt- und Warmwasseranschlüssen müssen ausgeglichen werden.

Montagehinweise

- Vor der Montage muss das Produkt auf Transportschäden untersucht werden. Nach dem Einbau werden keine Transport- oder Oberflächenschäden anerkannt.
- Die Leitungen und die Armatur müssen nach den gültigen Normen montiert, gespült und geprüft werden.
- Das Grundset muss bauseits eingedichtet werden. (siehe Seite 33)
- Die in den Ländern jeweils gültigen Installationsrichtlinien sind einzuhalten.

Technische Daten

Betriebsdruck:	max. 1 MPa
Empfohlener Betriebsdruck:	0,1 - 0,5 MPa
Prüfdruck:	1,6 MPa
(1 MPa = 10 bar = 147 PSI)	
Heißwassertemperatur:	max. 70 °C
Empfohlene Heißwassertemperatur:	65 °C
Thermische Desinfektion:	max. 70 °C / 4 min

Das Produkt ist ausschließlich für Trinkwasser konzipiert!

Symbolerklärung



Kein essigsäurehaltiges Silikon verwenden!



Maße (siehe Seite 31)



Badewanne freistehend mit Außenverkleidung.

* < 30 min. = Verlängerung 60 mm
(Artikelnummer #97686000)



Serviceteile (siehe Seite 59)



Sonderzubehör (nicht im Lieferumfang enthalten)

Dichtmanschette #96441000



Fertigset (siehe Seite 38)



Prüfzeichen (siehe Seite 31)



Montage Wannenmischer / Waschtischmischer siehe Seite 32





Montage Wanneneinlauf siehe Seite 34



Montage Wannenmischer siehe Seite 36



Consignes de sécurité

-  Lors du montage, porter des gants de protection pour éviter toute blessure par écrasement ou coupure.
-  Il est conseillé d'équilibrer les pressions de l'eau chaude et froide.

Instructions pour le montage

- Avant son montage, s'assurer que le produit n'a subi aucun dommage pendant le transport. Après le montage, tout dommage de transport ou de surface ne pourra pas être reconnu.
- Les conduites et la robinetterie doivent être montés, rincés et contrôlés selon les normes en vigueur.
- Le kit de base doit être étanché par le propriétaire. (voir pages 33)
- Les directives d'installation en vigueur dans le pays concerné doivent être respectées.

Informations techniques

Pression de service autorisée:	max. 1 MPa
Pression de service conseillée:	0,1 - 0,5 MPa
Pression maximum de contrôle: (1 MPa = 10 bar = 147 PSI)	1,6 MPa
Température d'eau chaude:	max. 70 °C
Température recommandée:	65 °C
Désinfection thermique:	max. 70 °C / 4 min

Le produit est exclusivement conçu pour de l'eau potable!

Description du symbole



Ne pas utiliser de silicone contenant de l'acide acétique!



Dimensions (voir pages 31)



Baignoire autonome avec tablier lesion.
* < 30 min. = jeu de rallonge 60 mm (référence #97686000)



Pièces détachées (voir pages 59)



Accessoires en option (ne fait pas partie de la fourniture)
lamelle #96441000



Set de finition (voir pages 38)



Classification acoustique et débit (voir pages 31)



Montage Mitigeur bains-douches / robinetterie de lavabo voir pages 32





Montage Bec déverseur voir pages 34



Montage Mitigeur bains-douches voir pages 36



Safety Notes

-  Gloves should be worn during installation to prevent crushing and cutting injuries.
-  The hot and cold supplies must be of equal pressures.

Installation Instructions

- Prior to installation, inspect the product for transport damages. After it has been installed, no transport or surface damage will be honoured.
- The pipes and the fixture must be installed, flushed and tested as per the applicable standards.
- The basic set must be sealed in by the customer. (see page 33)
- The plumbing codes applicable in the respective countries must be observed.

Technical Data

Operating pressure:	max. 1 MPa
Recommended operating pressure:	0,1 - 0,5 MPa
Test pressure:	1,6 MPa
(1 MPa = 10 bar = 147 PSI)	
Hot water temperature:	max. 70°C
Recommended hot water temp.:	65°C
Thermal disinfection:	max. 70°C / 4 min

The product is exclusively designed for drinking water!

Symbol description



Do not use silicone containing acetic acid!



Dimensions (see page 31)



Freestanding tub with outside covering.

* < 30 min. = extension 60 mm (article number #97686000)



Spare parts (see page 59)



Special accessories (order as an extra)

sealing foil #96441000



Finish set (see page 38)



Test certificate (see page 31)



Assembly Bath-shower mixer / basin mixer see page 32





Assembly Bath Spout see page 34



Assembly Bath-shower mixer see page 36



Indicazioni sulla sicurezza

-  Durante il montaggio, per evitare ferite da schiacciamento e da taglio bisogna indossare guanti protettivi.
-  Attenzione! Compensare le differenze di pressione tra i collegamenti dell'acqua fredda e dell'acqua calda.

Istruzioni per il montaggio

- Prima del montaggio è necessario controllare che non ci siano stati danni durante il trasporto. Una volta eseguito il montaggio, non verranno riconosciuti eventuali danni di trasporto o delle superfici.
- Montare, lavare e controllare tubature e rubinetteria rispettando le norme correnti.
- Il kit di base deve essere sigillato dal cliente. (vedi pagg. 33)
- Vanno rispettate le direttive di installazione nazionali vigenti nel rispettivo paese.

Dati tecnici

Pressione d'uso:	max. 1 MPa
Pressione d'uso consigliata:	0,1 - 0,5 MPa
Pressione di prova:	1,6 MPa
(1 MPa = 10 bar = 147 PSI)	
Temperatura dell'acqua calda:	max. 70°C
Temp. dell'acqua calda consigliata:	65°C
Disinfezione termica:	max. 70°C / 4 min

Il prodotto è concepito esclusivamente per acqua potabile!

Descrizione simbolo



Non utilizzare silicone contenente acido acetico!



Ingombri (vedi pagg. 31)



Autoportante con rivestimento esterno.
* < 30 min. = prolunga 60 mm (codice articolo #97686000)



Parti di ricambio (vedi pagg. 59)



Accessori speciali (non contenuto nel volume di fornitura)
guarnizione a flangia #96441000



Set esterno (vedi pagg. 38)



Segno di verifica (vedi pagg. 31)



Montaggio Miscelatore vasca/doccia / valvola a colonna vedi pagg. 32



Montaggio Bocca di erogazione vedi pagg. 34



Montaggio Miscelatore vasca/doccia vedi pagg. 36



Indicaciones de seguridad

- ⚠ Durante el montaje deben utilizarse guantes para evitar heridas por aplastamiento o corte.
- ⚠ Grandes diferencias de presión en servicio entre agua fría y agua caliente deben equilibrarse.

Indicaciones para el montaje

- Antes del montaje se debe examinarse el producto contra daños de transporte. Después de la instalación no se reconoce ningún daño de transporte o de superficie.
- Los conductos y la grifería deben montarse, lavarse y comprobarse según las normas vigentes.
- La hermetización del set básico debe ser efectuada por el cliente. (ver página 33)
- Es obligatorio el cumplimiento de las directrices de instalación vigentes en el país respectivo.

Datos técnicos

Presión en servicio:	max. 1 MPa
Presión recomendada en servicio:	0,1 - 0,5 MPa
Presión de prueba:	1,6 MPa
(1 MPa = 10 bar = 147 PSI)	
Temperatura del agua caliente:	max. 70 °C
Temp. recomendada del agua caliente:	65 °C
Desinfección térmica:	max. 70 °C / 4 min

El producto ha sido concebido exclusivamente para agua potable.

Descripción de símbolos



No utilizar silicona que contiene ácido acético!



Dimensiones (ver página 31)



De pie con revestimiento exterior.

* < 30 min. = Prolongación 60 mm (artículo número #97686000)



Repuestos (ver página 59)



Opcional (no incluido en el suministro)

Tira impermeabilizante #96441000



Embellecedor exterior (ver página 38)



Marca de verificación (ver página 31)



Montaje Monomando baño/ducha / mezclador para lavabo ver página 32





Montaje Caño de bañera ver página 34



Montaje Monomando baño/ducha ver página 36



Veiligheidsinstructies

-  Bij de montage moeten ter voorkoming van knel- en snijwonden handschoenen worden gedragen.
-  Grote drukverschillen tussen de koud- en warmwater-toevoer dienen vermeden te worden.

Montage-instructies

- Vóór de montage moet het product gecontroleerd worden op transportschade. Na de inbouw wordt geen transport- of oppervlakteschade meer aanvaard.
- De leidingen en armaturen moeten gemonteerd, gespoeld en gecontroleerd worden volgens de geldige normen.
- De basisset moet in het gebouw afgedicht worden. (zie blz. 33)
- De in de overeenkomstige landen geldende installatie-richtlijnen moeten nageleefd worden.

Technische gegevens

Werkdruk: max.	max. 1 MPa
Aanbevolen werkdruk:	0,1 - 0,5 MPa
Getest bij:	1,6 MPa
(1 MPa = 10 bar = 147 PSI)	
Temperatuur warm water:	max. 70 °C
Aanbevolen warm water temp.:	65 °C
Thermische desinfectie:	max. 70 °C / 4 min

Het product is uitsluitend ontworpen voor drinkwater!

Symboolbeschrijving



Gebruik geen zuurhoudende silicone!



Maten (zie blz. 31)



Vrijstaand badkuip met buitenmantel.

***** < 30 min. = Verlengstuk 60 mm
(Artikelnummer #97686000)



Service onderdelen (zie blz. 59)



Toebehoren (behoort niet tot het leveringspakket)

dichtmanchet #96441000



Kleurset (zie blz. 38)



Keurmerk (zie blz. 31)



Montage Badmengkraan / lavabomengkraan zie blz. 32



Montage Baduitloop zie blz. 34



Montage Badmengkraan zie blz. 36



Sikkerhedsanvisninger

- △ Ved monteringen skal der bruges handsker for at undgå kvæstelser og snitsår.
- △ Større trykforskelle mellem koldt og varmt vand bør udjævnes.

Monteringsanvisninger

- Før monteringen skal produktet kontrolleres for transportskader. Efter monteringen godkendes transportskader eller skader på overfladen ikke længere.
- Ledningerne og armaturerne skal monteres, skylles og kontrolleres iht. de gældende standarder.
- Basissættet skal tætnes på installationsstedet. (se s. 33)
- Installationsbestemmelserne, der gælder i det enkelte land, skal overholdes.

Tekniske data

Driftstryk:	max. 1 MPa
Anbefalet driftstryk:	0,1 - 0,5 MPa
Prøvetryk:	1,6 MPa
(1 MPa = 10 bar = 147 PSI)	
Varmtvandstemperatur:	max. 70 °C
Anbefalet varmtvandstemperatur:	65 °C
Termisk desinfektion:	max. 70 °C / 4 min

Produktet er udelukkende beregnet til drikkevand!

Symbolbeskrivelse



Der må ikke benyttes eddikesyreholdig silikone!



Målene (se s. 31)



Fritstående badekar, med udvendig beklædning.

- * < 30 min. = Forlængersæt 60 mm (art. nr. #97686000)



Reservedele (se s. 59)



Specialtilbehør (ikke med i leveringsomfang)

tætningsmanchet #96441000



Kappesæt (se s. 38)



Godkendelse (se s. 31)



Montering Kararmaturer / Armaturblander se s. 32



Montering Kartud se s. 34



Montering Kararmaturer se s. 36



Avisos de segurança

- ⚠ Durante a montagem devem ser utilizadas luvas de protecção, de modo a evitar ferimentos resultantes de entalamentos e de cortes.
- ⚠ Grandes diferenças entre as pressões das águas quente e fria devem ser compensadas.

Avisos de montagem

- Antes da montagem deve-se controlar o produto relativamente a danos de transporte. Após a montagem não são aceites quaisquer danos de transporte ou de superfície.
- As tubagens e a torneira têm que ser montadas, enxaguadas e verificadas de acordo com as normas em vigor.
- Este conjunto base tem de ser isolado no momento da instalação. (ver página 33)
- A prescrições de instalação válidas nos respetivos países devem ser respeitadas.

Dados Técnicos

Pressão de funcionamento:	max. 1 MPa
Pressão de func. recomendada:	0,1 - 0,5 MPa
Pressão testada:	1,6 MPa
(1 MPa = 10 bar = 147 PSI)	
Temperatura da água quente:	max. 70°C
Temp. água quente recomendada:	65°C
Desinfecção térmica:	max. 70°C / 4 min

Este produto foi única e exclusivamente concebido para água potável!

Descrição do símbolo



Não utilizar silicone que contenha ácido acético!



Medidas (ver página 31)



Banheira de pé com revestimento externo.
 * < 30 min. = Crescente 60 mm
 (referência #97686000)



Peças de substituição (ver página 59)



Acessórios especiais (não incluído no volume de fornecimento)
 Disco de borracha #96441000



Conjunto completo (ver página 38)



Marca de controlo (ver página 31)



Montagem Misturadora de banheira/chuveiro / Misturadora de lavatório ver página 32



Montagem Entrada de banheira ver página 34



Montagem Misturadora de banheira/chuveiro ver página 36



Wskazówki bezpieczeństwa

- ⚠ Aby uniknąć zranień na skutek zgniecenia lub przecięcia, podczas montażu należy nosić rękawice ochronne.
- ⚠ Znaczne różnice ciśnień na doptywach ciepłej i zimnej wody muszą zostać wyrównane.

Wskazówki montażowe

- Przed montażem należy skontrolować produkt pod kątem szkód transportowych. Po montażu nie widać żadnych szkód transportowych ani szkód na powierzchni.
- Przewody i armatura muszą być montowane, płukane i kontrolowane według obowiązujących norm.
- Zestaw podstawowy należy uszczelnić na miejscu. (patrz strona 33)
- Należy przestrzegać wytycznych instalacyjnych obowiązujących w danym kraju.

Dane techniczne

Ciśnienie robocze:	maks. 1 MPa
Zalecane ciśnienie robocze:	0,1 - 0,5 MPa
Ciśnienie próbne:	1,6 MPa
(1 MPa = 10 bary = 147 PSI)	
Temperatura wody gorącej:	maks. 70 °C
Zalecana temperatura wody gorącej:	65 °C
Dezynfekcja termiczna:	maks. 70 °C / 4 min

Produkt przeznaczony wyłącznie do wody pitnej!

Opis symbolu



Nie stosować silikonów zawierających kwas octowy!



Wymiary (patrz strona 31)



Wolno stojąca wanna z obudową.

* < 30 min. = Przedłużka 60 mm (nr art. #97686000)



Części serwisowe (patrz strona 59)



Wyposażenie specjalne (Nie jest częścią dostawy)

Uszczelka mocująca #96441000



Elementy zewnętrzne (patrz strona 38)



Znak jakości (patrz strona 31)



Montaż Mieszacz wannowy / Mieszacz umywalkowy patrz strona 32





Montaż Wylewka wannowa patrz strona 34



Montaż Mieszacz wannowy patrz strona 36



Bezpečnostní pokyny

-  Pro zabránění řezným zraněním a pohmožděninám je nutné při montáži nosit rukavice.
-  Je nutné vyrovnat velké rozdíly tlaku mezi přípoji studené a teplé vody.

Pokyny k montáži

- Před montáží je třeba produkt zkontrolovat, zda nebyl při transportu poškozen. Po zabudování nebudou uznány žádné škody způsobené transportem nebo poškození povrchu.
- Vedení a armatura musí být namontovány, propláchnuty a otestovány podle platných norem.
- Základní sada musí být ze strany stavby utěsněna. (viz strana 33)
- Je třeba dodržovat montážní pravidla platné v dané zemi.

Technické údaje

Provozní tlak:	max. 1 MPa
Doporučený provozní tlak:	0,1 - 0,5 MPa
Zkušební tlak:	1,6 MPa
(1 MPa = 10 bar = 147 PSI)	
Teplota horké vody:	max. 70 °C
Doporučená teplota horké vody:	65 °C
Teplná desinfekce:	max. 70 °C / 4 min

Výrobky Hansgrohe jsou vhodné pro přímý kontakt s pitnou vodou.

Popis symbolů



Nepoužívat silikon s obsahem kyseliny octové!



Rozměry (viz strana 31)



Volně stojící vana s vnějším obložením.
***** < 30 min. = prodloužení 60 mm (kat.č. #97686000)



Servisní díly (viz strana 59)



Zvláštní příslušenství (není součástí dodávky)
 těsnící manžeta #96441000



Vrchní sada (viz strana 38)



Zkušební značka (viz strana 31)



Montáž vanová baterie / Směšovací baterie umyvadlová viz strana 32



Montáž Vanový vtok viz strana 34



Montáž vanová baterie viz strana 36



Bezpečnostné pokyny

- △ Pri montáži musíte nosiť rukavice, aby ste predišli pomliaždeninám a rezným poraneniam.
- △ Veľké rozdiely v tlaku medzi prípojkami studenej a teplej vody musia byť vyrovnané.

Pokyny pre montáž

- Pred montážou musíte produkt skontrolovať, či nebol počas transportu poškodený. Po zabudovaní nebudú uznané žiadne škody spôsobené transportom alebo poškodenia povrchu.
- Ledningarna och blandaren måste monteras, spolás igenom och kontrolleras enligt de gällande normerna.
- Základná súprava sa musí utesniť zo strany stavebníka. (viď strana 33)
- Je potrebné dodržiavať smernice o inštalácii, ktoré sú práve teraz platné v krajinách.

Technické údaje

Prevádzkový tlak:	max. 1 MPa
Doporučený prevádzkový tlak:	0,1 - 0,5 MPa
Skúšobný tlak: (1 MPa = 10 bar = 147 PSI)	1,6 MPa
Teplota teplej vody:	max. 70 °C
Doporučená teplota teplej vody:	65 °C
Termická dezinfekcia:	max. 70 °C / 4 min

Výrobok je koncipovaný výhradne pre pitnú vodu!

Popis symbolov



Nepoužívať silikón s obsahom kyseliny octovej!



Rozmery (viď strana 31)



Voľne stojaca vaňa s vonkajším opláštením.
* < 30 min. = Predĺženie 60 mm (výrobné číslo #97686000)



Servisné diely (viď strana 59)



Zvláštne príslušenstvo (nie je súčasťou dodávky)
tesniaca manžeta #96441000



Vrchná sada (viď strana 38)



Osvedčenie o skúške (viď strana 31)



Montáž vaňová batéria / zmiešavacia batéria na umývadlo vid' strana 32



Montáž Vaňový vtok vid' strana 34



Montáž vaňová batéria vid' strana 36



安全技巧

△ 装配时为避免挤压和切割受伤，必须戴上手套。

△ 冷热水管间过大的压力差必须予以平衡。

安装提示

- 安装前必须检查产品是否受到运输损害。安装后将不认可运输损害或表面损伤。
- 管道和阀门必须根据通用标准进行安装、冲洗和检查。
- 基本套件需客户方密封。（参见第页 33）
- 请遵守当地国家现行的安装规定。

技术参数

工作压强:	最大 1 MPa
推荐工作压强:	0,1 – 0,5 MPa
测试压强:	1,6 MPa
(1 MPa = 10 bar = 147 PSI)	
热水温度:	最大 70°C
推荐热水温度:	65°C
热力消毒:	最大 70°C / 4 分钟

该产品专为饮用水设计！

符号说明



请勿使用含有乙酸的硅胶！



大小 (参见第页 31)



独立式浴盆及外罩。

* < 30 = 60 mm (#97686000)



备用零件 (参见第页 59)



选装附件 (不在供货范围内)

密封箱 #96441000



加工件 (参见第页 38)



检验标记 (参见第页 31)



安装 浴缸—淋浴龙头 / 盥洗盆混合龙头 参见第页 32





安装 浴缸出水口 参见第页 34



安装 浴缸—淋浴龙头 参见第页 36



Указания по технике безопасности

-  Во время монтажа следует надеть перчатки во избежание прищемления и порезов.
-  донного клапа. Перед установкой смесителя необходимо регулировочными кранами выровнять авление холодной и горячей воды при помощи вентилей регулирующих подачу воды в квартиру.

Указания по монтажу

- Перед монтажом следует проверить изделие на предмет повреждений при перевозке. После монтажа претензии о возмещении ущерба за повреждения при перевозке или повреждения поверхностей не принимаются.
- Трубы и арматура должны быть установлены, промыты и проверены в соответствии с действующими нормами.
- Основной комплект следует уплотнить в системе пользователя. (см. стр. 33)
- Необходимо соблюдать требования по монтажу, действующие в соответствующих странах.

Технические данные

Рабочее давление: не более. 1 МПа
 Рекомендуемое рабочее давление: 0,1 - 0,5 МПа
 Давлении: 1,6 МПа
 (1 МПа = 10 bar = 147 PSI)
 Температура горячей воды: не более. 70 °С
 Рекомендуемая темп. гор. воды: 65 °С
 Термическая дезинфекция: не более. 70 °С / 4 мин

Изделие предназначено исключительно для питьевой воды!

Описание символов



Не применяйте силикон, содержащий уксусную кислоту.



Размеры (см. стр. 31)



Отдельно стоящая ванна с внешней обшивкой.

* < 30 мин. = Удлинение 60 mm (арт. № #97686000)



Комплект (см. стр. 59)



Специальные принадлежности (не включено в объем поставки!)
 Уплотнительная манжета #96441000



Наружная часть (см. стр. 38)



Знак технического контроля
 (см. стр. 31)



Монтаж Смеситель ванны / Смеситель для умывальника см. стр. 32





Монтаж Водозабор см. стр. 34



Монтаж Смеситель ванны см. стр. 36



Biztonsági utasítások

-  A szerelésnél a zúzódások és vágási sérülések elkerülése érdekében kesztyűt kell viselni.
-  A hidegvíz- és a melegvíz-csatlakozások közötti nagy nyomáskülönbséget kikell egyenlíteni!

Szerelési utasítások

- A szerelés előtt ellenőrizni kell, hogy a terméknek nincs-e szállítási sérülése. Beépítés után a szállítási- vagy felületi sérüléseket nem ismerik el.
- A vezetékeket és a csaptelep az érvényes szabványoknak megfelelően kell felszerelni, öblíteni és ellenőrizni
- Az alapkészletet helyben kell tömíteni. (lásd a oldalon 33)
- Az egyes országokban érvényes installációs irányelveket be kell tartani.

Műszaki adatok

Üzemi nyomás:	max. 1 MPa
Ajánlott üzemi nyomás:	0,1 - 0,5 MPa
Nyomáspróba:	1,6 MPa
(1 MPa = 10 bar = 147 PSI)	
Forróvíz hőmérséklet:	max. 70 °C
Forróvíz javasolt hőmérséklete:	65 °C
Termikus fertőtlenítés:	max. 70 °C / 4 perc

A terméket kizárólag ivóvízhez tervezték!

Szimbólumok leírása



Ne használjon ecetsavtartalmú szilikon!



Méretet (lásd a oldalon 31)



Szabadon álló kád külső burkolattal.
***** < 30 min. = Hosszabbítás 60 mm
 (cikkszám #97686000)



Tartozékok (lásd a oldalon 59)



Egyéb tartozék (a szállítási egység nem tartalmazza)
 Tömítőkarima #96441000



A kész szerelvény (lásd a oldalon 38)



Vizsgajel (lásd a oldalon 31)



Szerelés Kádcsaptelep / mosdó keverőcsap lásd a oldalon 32



Szerelés Kádbevezetés lásd a oldalon 34



Szerelés Kádcsaptelep lásd a oldalon 36



Turvallisuusohjeet

- △ Asennuksessa on käytettävä käsineitä puristumien ja viiltojen aiheuttamien tapaturmien estämiseksi.
- △ Suuret paine-erot kylmä- ja kuumavesiliitännöiden välillä on tasattava.

Asennusohjeet

- Ennen asennusta on tarkastettava tuotteen mahdolliset kuljetusvahingot. Asennuksen jälkeen kuljetus- ja pintavaurioita ei hyväksytä.
- Putket ja hana on asennettava, huuhdeltava ja tarkastettava voimassa olevien standardien mukaisesti.
- Perussetti pitää tiivistää rakennuksen puolelta. (katso sivu 33)
- Jokaisessa maassa on noudatettava siellä päteviä asennusohjeita.

Tekniset tiedot

Käyttöpaine:	maks. 1 MPa
Suosittelut käyttöpaine:	0,1 - 0,5 MPa
Koestuspaine:	1,6 MPa
(1 MPa = 10 bar = 147 PSI)	
Kuuman veden lämpötila:	maks. 70 °C
Kuuman veden suosituslämpötila:	65 °C
Lämpödesinfektio:	maks. 70 °C / 4 min

Tuote on suunniteltu käytettäväksi ainoastaan juomaveden kanssa!

Merkin kuvaus



Älä käytä etikkahappopitoista silikonia!



Mitat (katso sivu 31)



Vapaasti seisova kylpyamme ulkopuolisella verhouksella.

* < 30 min. = Pidennys 60 mm
(tuotenumero #97686000)



Varaosat (katso sivu 59)



Erytisvaruste (ei kuulu toimitukseen)

Tiivisterengas #96441000



Valmissarja (katso sivu 38)



Koestusmerkki (katso sivu 31)



Asennus Ammesekoittaja / eittiöhana katso sivu 32



Asennus Vedentulo ammeeseen katso sivu 34



Asennus Ammesekoittaja katso sivu 36



Säkerhetsanvisningar

- △ Handskar ska bäras under monteringsarbetet så att man kan undvika kläm- och skärskadorgen werden.
- △ Stora tryckskillnader mellan anslutningarna för varmt och kallt vatten måste utjämnas.

Monteringsanvisningar

- Det måste undersökas om produkten har transportskador innan den monteras. Efter monteringen accepteras inga transport- eller ytskiktsskador.
- Ledningarna och blandaren måste monteras, spolas igenom och kontrolleras enligt de gällande normerna.
- Grundsatsen måste tätas på installationsplatsen (se sidan 33)
- De installationsriktlinjer som gäller i länderna ska följas.

Tekniska data

Driftstryck:	max. 1 MPa
Rek. driftstryck:	0,1 - 0,5 MPa
Tryck vid provtryckning: (1 MPa = 10 bar = 147 PSI)	1,6 MPa
Varmvattentemperatur:	max. 70°C
Rek. varmvattentemp.:	65°C
Termisk desinfektion:	max. 70°C / 4 min

Produkten är enbart avsedd för dricksvatten!

Symbolförklaring



Använd inte silikon som innehåller ättiksyra!



Måtten (se sidan 31)



Fristående badkar med front.

* < 30 min. = Förlängning 60 mm
(artikelnummer #97686000)



Reservdelar (se sidan 59)



Specialtillbehör (medföljer ej leveransen)

Tätningmanschett #96441000



Färdigset (se sidan 38)



Testsigill (se sidan 31)



Montering Karblandare / Tvättställsblandare se sidan 32





Montering Badkarskran se sidan 34



Montering Karblandare se sidan 36



Saugumo technikos nurodymai

-  Apsaugai nuo užspaudimo ir įsipijavimo montavimo metu mūvėkite pirštines.
-  Turi būti išlyginti šalto ir karšto slėgio nelygumai.

Montavimo instrukcija

- Prieš montuojant būtina patikrinti, ar gaminys nebuvo pažeistas transportavimo metu. Sumontavus pretenzijos dėl transportavimo ir paviršiaus pažeidimų nepriimamos.
- Vamzdžiai ir sujungimai turi būti montuojami, plaunami ir tikrinami pagal galiojančias normas.
- Pagrindinis komplektas turi būti užsandarintas naudojimo vietoje. (žr. psl. 33)
- Laikykitės atitinkamoje šalyje galiojančių direktyvų dėl įrengimo.

Techniniai duomenys

Darbinis slėgis: ne daugiau kaip 1 MPa
Rekomenduojamas slėgis: 0,1 - 0,5 MPa
Bandomasis slėgis: 1,6 MPa
(1 MPa = 10 barų = 147 PSI)

Karšto vandens temperatūra: ne daugiau kaip 70°C
Rekomenduojama karšto vandens temperatūra: 65°C
Terminis dezinfekavimas: ne daugiau kaip 70°C / 4 min

Produktas skirtas tik geriamajam vandeniui!

Šimbolio aprašymas



Nenaudokite silikono, kurio sudėtyje yra acto rūgšties!



Išmatavimai (žr. psl. 31)



Atskira vonia su dangčiu.

* < 30 min. = Ilgiklis 60 mm (Art.Nr. #97686000)



Atsarginės dalys (žr. psl. 59)



Specialūs priedai (nėra pridedama)

Sandarikliai #96441000



Virštinkinė (žr. psl. 38)



Bandymo pažyma (žr. psl. 31)



Montavimas maišytuvas voniai / prausyklės maišytuvas žr. psl. 32



Montavimas Vonios įeiga žr. psl. 34



Montavimas maišytuvas voniai žr. psl. 36



Sigurnosne upute

- ⚠ Prilikom montaže se radi sprječavanja prignječenja i posjekotina moraju nositi rukavice.
- ⚠ Velika razlika u pritisku između vruće i hladne vode mora biti izbalansirana.

Upute za montažu

- Prije montaže mora se provjeriti je li proizvod oštećen prilikom transporta. Nakon ugradnje se ne priznaju nikakve reklamacije koje se odnose na površinska i transportna oštećenja.
- Cijevi i armatura moraju biti postavljeni, isprani i testirani prema važećim normama.
- Osnovni komplet mora se završiti na licu mjesta. (pogledaj stranicu 33)
- Obvezno se moraju uvažiti propisi o instalacijama koji vrijede u dotičnoj zemlji.

Tehnički podaci

Najveći dopušteni tlak:	tlak 1 MPa
Preporučeni tlak:	0,1 - 0,5 MPa
Probni tlak:	1,6 MPa
(1 MPa = 10 bar = 147 PSI)	
Temperatura vruće vode:	tlak 70 °C
Preporučena temperatura vruće vode:	65 °C
Termička dezinfekcija:	tlak 70 °C / 4 min

Proizvod je koncipiran isključivo za pitku vodu!

Opis simbola



Nemojte koristiti silikon koji sadrži octenu kiselinu!



Mjere (pogledaj stranicu 31)



Kada je slobodna sa vanjskim oblogom.

***** < 30 min. = Produljenje 60 mm (br. Proizvoda #97686000)



Rezervni dijelovi (pogledaj stranicu 59)



Posebni pribor (Nije sadržano u isporuci!)

Manžeta za brtvljenje #96441000



Završni set (pogledaj stranicu 38)



Oznaka testiranja (pogledaj stranicu 31)



Sastavljanje Mješalica za kadu / miješalica za umivaonik pogledaj stranicu 32



Sastavljanje Ispust u kadu pogledaj stranicu 34



Sastavljanje Mješalica za kadu pogledaj stranicu 36



⚠ Güvenlik uyarıları

- ⚠ Montaj esnasında ezilme ve kesilme gibi yaralanmaları önlemek için eldiven kullanılmalıdır.
- ⚠ Sıcak ve soğuk su bağlantıları arasında büyük basınç farklılıkları varsa, bu basınç farklılıklarının dengelenmesi gerekir.

Montaj açıklamaları

- Montaj işleminden önce ürün nakliye hasarları yönünden kontrol edilmelidir. Montaj işleminden sonra nakliye veya yüzey hasarları için sorumluluk üstlenilmemektedir.
- Boruların ve armatürün montajı, yıkanması ve kontrolü geçerli normlara göre yapılmalıdır.
- Ana set yapı tarafı olarak yalıtılmalıdır. (bakınız sayfa 33)
- Ülkelerde geçerli kurulum yönetmeliklerine riayet edilmelidir.

Teknik bilgiler

İşletme basıncı:	azami 1 MPa
Tavsiye edilen işletme basıncı:	0,1 - 0,5 MPa
Kontrol basıncı:	1,6 MPa
(1 MPa = 10 bar = 147 PSI)	
Sıcak su sıcaklığı:	azami 70 °C
Tavsiye edilen su ısı:	65 °C
Termik dezenfeksiyon:	azami 70 °C / 4 dak

Ürün sadece şebeke suyu için tasarlanmıştır!

Simge açıklaması



Asetik asit içeren silikon kullanmayın!



Ölçüleri (bakınız sayfa 31)



Dış kaplamalı boшта duran küvet.

* < 30 min. = Uzatma 60 mm (Ürün kodu #97686000)



Yedek Parçalar (bakınız sayfa 59)



Özel aksesuarlar (Teslimat kapsamına dahil değildir)

Sızdırmazlık manşeti #96441000



Dış set (bakınız sayfa 38)



Kontrol işareti (bakınız sayfa 31)



Montajı Küvet miks bataryası / Evye bataryası bakınız sayfa 32



Montajı Küvet su girişi bakınız sayfa 34



Montajı Küvet miks bataryası bakınız sayfa 36



Instrucțiuni de siguranță

- ⚠ La montare utilizați mănuși pentru evitarea contuziunilor și tăierii mâinilor.
- ⚠ Diferențele de presiune mari între alimentarea cu apă rece și apă caldă trebuie echilibrate.

Instrucțiuni de montare

- Înainte de instalare verificați, dacă produsul prezintă deteriorări de transport. După instalare garanția nu acoperă deteriorările de transport și cele de suprafață.
- Conductele și bateriile trebuie montate, spălate și verificate conform normelor în vigoare.
- Setul de bază trebuie prevăzut cu garnitură la fața locului. (vezi pag. 33)
- Respectați reglementările referitoare la instalare valabile în țara respectivă.

Date tehnice

Presiune de funcționare:	max. 1 MPa
Presiune de funcționare recomandată:	0,1 - 0,5 MPa
Presiune de verificare:	1,6 MPa
(1 MPa = 10 bar = 147 PSI)	
Temperatura apei calde:	max. 70 °C
Temperatura recomandată a apei calde:	65 °C
Dezinfecție termică:	max. 70 °C / 4 min

Produsul este destinat exclusiv pentru apă potabilă.

Descrierea simbolurilor



Nu utilizați silicon cu conținut de acid acetic!



Dimensiuni (vezi pag. 31)



Cadă de baie cu suport și panou.

* < 30 min. = Prelungitor 60 mm (Nr. produs #97686000)



Piese de schimb (vezi pag. 59)



Accesorii opționale (nu este inclus în setul livrat)

Manșetă de etanșare #96441000



Set complet (vezi pag. 38)



Certificat de testare (vezi pag. 31)



Montare baterie pentru cadă de baie / Baterie de montat pe blat vezi pag. 32



Montare Gură de admisiune vezi pag. 34



Montare baterie pentru cadă de baie vezi pag. 36



⚠ Υποδείξεις ασφαλείας

- ⚠ Για να αποφύγετε τραυματισμούς κατά τη συναρμολόγηση πρέπει να φοράτε γάντια.
- ⚠ Οι διαφορές της πίεσης μεταξύ της σύνδεσης κρύου και ζεστού νερού θα πρέπει να αντισταθμίζονται.

Οδηγίες συναρμολόγησης

- Πριν τη συναρμολόγηση πρέπει να εξεταστεί το προϊόν για ζημιές μεταφοράς. Μετά την εγκατάσταση δεν αναγνωρίζονται ζημιές από τη μεταφορά ή επιφανειακές ζημιές.
- Οι σωλήνες και η μπαταρία πρέπει να τοποθετηθούν σύμφωνα με τα ισχύοντα πρότυπα, να τεθούν υπό πίεση και να δοκιμαστούν.
- Το βασικό σετ πρέπει να στεγανοποιείται από τον πελάτη. (βλ. Σελίδα 33)
- Θα πρέπει να τηρούνται οι οδηγίες εγκατάστασης που ισχύουν σε κάθε κράτος.

Τεχνικά Χαρακτηριστικά

Λειτουργία πίεσης:	έως 1 MPa
Συνιστώμενη λειτουργία πίεσης:	0,1 - 0,5 MPa
Πίεση ελέγχου:	1,6 MPa
(1 MPa = 10 bar = 147 PSI)	
Θερμοκρασία ζεστού νερού:	έως 70 °C
Συνιστώμενη θερμοκρασία ζεστού νερού:	65 °C
Θερμική απολύμανση:	έως 70 °C / 4 min

Το προϊόν έχει σχεδιαστεί αποκλειστικά για πόσιμο νερό!

Περιγραφή συμβόλων



Μην χρησιμοποιείτε σιλικόνη που περιέχει οξικό οξύ!



Διαστάσεις (βλ. Σελίδα 31)



Μπανιέρα ελεύθερης τοποθέτησης με εξωτερική επένδυση.

* < 30 τουλάχιστον = Σωλήνας επιμήκυνσης 60 mm (αρ. είδους #97686000)



Ανταλλακτικά (βλ. Σελίδα 59)



Ειδικά αξεσουάρ (δεν περιλαμβάνεται στον παραδοτέο εξοπλισμό)
Στεγανοποιητικό παρέμβυσμα #96441000



Σετ μηχανισμού (βλ. Σελίδα 38)



Σήμα ελέγχου (βλ. Σελίδα 31)



Συναρμολόγηση Μπαταρία μπανιέρας / Αναμικτική μπαταρία νιπτήρα βλ. Σελίδα 32



Συναρμολόγηση Είσοδος νερού στη μπανιέρα βλ. Σελίδα 34



Συναρμολόγηση Μπαταρία μπανιέρας βλ. Σελίδα 36



Varnostna opozorila

- ⚠ Pri montaži je treba nositi rokavice, da se preprečijo poškodbe zaradi zmečkanja ali urezov.
- ⚠ Velike razlike v tlaku med priključkom za mrzlo in priključkom za toplo vodo je potrebno izravnati.

Navodila za montažo

- Pred montažo je treba izdelek preveriti glede morebitnih transportnih poškodb. Po vgradnji transportne ali površinske poškodbe ne bodo več priznane.
- Cevi in armaturo je treba montirati, izprati in preveriti po veljavnih standardih.
- Osnovni komplet je treba na mestu samem zatesniti. (glejte stran 33)
- Upoštevati je treba pravilnike o inštalacijah, ki veljajo v posamezni državi.

Tehnični podatki

Delovni tlak:	maks. 1 MPa
Priporočeni delovni tlak:	0,1 - 0,5 MPa
Preskusni tlak:	1,6 MPa
(1 MPa = 10 bar = 147 PSI)	
Temperatura tople vode:	maks. 70 °C
Priporočena temperatura tople vode:	65 °C
Termična dezinfekcija:	maks. 70 °C / 4 min

Proizvod je zasnovan izključno za sanitarno vodo!

Opis simbola



Ne smete uporabiti silikona, ki vsebuje ocetno kislino!



Mere (glejte stran 31)



Kopalna kad prostostoječa z zunanjo oblogo.

* < 30 min. = Podaljšek 60 mm (številka artikla #97686000)



Rezervni deli (glejte stran 59)



Poseben pribor (Ni vključeno)

Tesnilna manšeta #96441000



Zaključna garnitura (glejte stran 38)



Preskusni znak (glejte stran 31)



Montaža Mešalna baterija za kad / umivalniška mešalna armatura glejte stran 32



Montaža Vtok v kad glejte stran 34



Montaža Mešalna baterija za kad glejte stran 36



Ohutusjuhised

- △ Kandke paigaldamisel muljumis- ja löikevigastuste vältimiseks kindaid.
- △ Kui külma ja kuuma vee ühenduste surve on väga erinev, tuleb need tasakaalustada.

Paigaldamisjuhised

- Enne paigaldamist tuleb toodet kontrollida transpordikahjustuste osas. Pärast paigaldamist ei tunnustata enam transpordi- või pinnakahjustuste kaebuseid.
- Voolikute ja segisti paigaldamisel, loputamisel ja kontrollimisel tuleb lähtuda kehtivatest normatiividest.
- Põhikomplekt peab olema kohapeal tihendatud. (vt lk 33)
- Vastavas riigis kehtivaid paigalduseeskirju tuleb järgida.

Tehnilised andmed

Töörõhk	maks. 1 MPa
Soovitatav töörõhk:	0,1 - 0,5 MPa
Kontrollsurve:	1,6 MPa
(1 MPa = 10 baari = 147 PSI)	
Kuuma vee temperatuur:	maks. 70°C
Soovitatav kuuma vee temperatuur:	65°C
Termiline desinfitatsioon:	maks. 70°C / 4 min

Toode on ette nähtud eranditult joogivee jaoks!

Sümbolite kirjeldus



Ärge kasutage äädikhapet sisaldavat silikooni!



Mõõtude (vt lk 31)



eraldi asetsev välivoodriga vann.

* < 30 min. = Pikendus 60 mm (artikli number #97686000)



Varuosad (vt lk 59)



Spetsiaalne lisavarustus (ei sisaldu komplektis)
tihendi #96441000



Valmiskomplekt (vt lk 38)



Kontrollsertifikaat (vt lk 31)



Paigaldamine Vanni-duši segisti / pesulaua segisti vt lk 32



Paigaldamine Vanni kraan vt lk 34



Paigaldamine Vanni-duši segisti vt lk 36



Drošības norādes

- △ Montāžas laikā, lai izvairītos no saspiedumiem un iegriezumiem, nepieciešams nēsāt cimdus.
- △ Jāizlīdzina spiediena atšķirības starp aukstā un karstā ūdens pievadiem.

Norādījumi montāžai

- Pirms montāžas nepieciešams pārbaudīt, vai produktam transportēšanas laikā nav radušies bojājumi. Pēc iebūvēšanas bojājumi, kas radušies transportēšanas laikā, vai virsmas bojājumi netiek atzīti.
- Caurulvadi un armatūra ir jāuzstāda, jāizskalo un jāpārbauda saskaņā ar spēkā esošajiem standartiem.
- Pamatkomplektam jābūt noblīvētam lietotāja sistēmā. (skat. lpp. 33)
- Jāievēro attiecīgās valstīs spēkā esošās montāžas prasības.

Tehniskie dati

Darba spiediens:	maks. 1 MPa
leteicamais darba spiediens:	0,1 - 0,5 MPa
Pārbaudes spiediens:	1,6 MPa
(1 MPa = 10 bar = 147 PSI)	
Karstā ūdens temperatūra:	maks. 70 °C
leteicamā karstā ūdens temperatūra:	65 °C
Termiskā dezinfekcija :	maks. 70 °C / 4 min

Izstrādājums ir paredzēts tikai dzeramajam ūdenim!

Simbolu nozīme



Neizmantojot silikonu, kas satur etiķskābi!



Izmērus (skat. lpp. 31)



Brīvi stāvoša vanna ar paneli.

***** < 30 min. = Pagarinājums 60 mm
(artikula numurs #97686000)



Rezerves daļas (skat. lpp. 59)



Speciāli aksesuāri (komplektā

netiek piegādāts)

Blīvējuma uzmava #96441000



Komplekts (skat. lpp. 38)



Pārbaudes zīme (skat. lpp. 31)



Montāža Vannas/ dušas ļaucējkrāns / Mazgājamā galda maisītājs skat. lpp. 32



Montāža Vannas tekne skat. lpp. 34



Montāža Vannas/ dušas ļaucējkrāns skat. lpp. 36



Sigurnosne napomene

- ⚠ Prilikom montaže se radi sprečavanja prignječenja i posekotina moraju nositi rukavice.
- ⚠ Velika razlika u pritisku između vruće i hladne vode mora biti izbalansirana.

Instrukcije za montažu

- Pre montaže se mora proveriti da li je proizvod oštećen pri transportu. Nakon ugradnje se ne priznaju nikakve reklamacije koje se odnose na površinska i transportna oštećenja.
- Vodovi i armatura moraju biti postavljeni, isprani i testirani prema važećim normama.
- Za zaptivanje osnovnog kompleta na mestu ugradnje nadležan je naručilac. (vidi stranu 33)
- Treba se pridržavati propisa koji u određenim zemljama važe za instalacije.

Tehnički podaci

Radni pritisak:	maks. 1 MPa
Preporučeni radni pritisak:	0,1 - 0,5 MPa
Probnii pritisak:	1,6 MPa
(1 MPa = 10 bar = 147 PSI)	
Temperatura vruće vode:	maks. 70 °C
Preporučena temperatura vruće vode:	65 °C
Termička dezinfekcija:	maks. 70 °C / 4 min

Proizvod je koncipiran isključivo za pijaću vodu!

Opis simbola



Nemojte koristiti silikon koji sadrži sirćetnu kiselinu!



Mere (vidi stranu 31)



Samostojeća kada sa spoljašnom oblogom.
* < 30 min. = Produžetak 60 mm (br. Proizvoda #97686000)



Rezervni delovi (vidi stranu 59)



Poseban pribor (Nije sadržano u isporuci)

Zaptivna manžetna #96441000



Završni set (vidi stranu 38)



Ispitni znak (vidi stranu 31)



Montaža Mešač za kadu / mešač za umivaonik vidi stranu 32



Montaža Dotok kade vidi stranu 34



Montaža Mešač za kadu vidi stranu 36



Sikkerhetshenvisninger

- △ Bruk hansker under montasjen for å unngå klem- og kuttskader.
- △ Store trykkdifferanser mellom kaldt- og varmtvannstilkoblinger skal utlignes.

Montagehenvisninger

- Før montasjen skal produktet sjekkes for transportskader. Etter monteringen aksepteres ikke noen transport- eller overflateskader.
- Ledningene og armaturen skal monteres, spyles og sjekkes iht. de gyldige normer.
- Grunnsettet må innfestes og forsegles på byggsiden. (se side 33)
- Gjeldende retningslinjer for rørleggerarbeid i de enkelte land skal følges.

Tekniske data

Driftstrykk	maks. 1 MPa
Anbefalt driftstrykk:	0,1 - 0,5 MPa
Prøvetrykk	1,6 MPa
(1 MPa = 10 bar = 147 PSI)	
Varmtvannstemperatur	maks. 70 °C
Anbefalt temperatur for varmt vann	65 °C
Termisk desinfisering:	maks. 70 °C / 4 min

Produktet er utelukkende designet for drikkevann!

Symbolbeskrivelse



Ikke bruk silikon som inneholder eddiksyre!



Mål (se side 31)



Badekar med frittstående ytrepanel.
***** < 30 minst = Forlengelse 60 mm
 (Artikkelnummer #97686000)



Servicedeler (se side 59)



Ekstratilbehør (ikke med i leveransen)

Tetningsmansjett #96441000



Ferdigsett (se side 38)



Prøvemerket (se side 31)



Montasje Blandebatteri for badekar / Vaskebord-blander se side 32





Montasje Innløp badekar se side 34



Montasje Blandebatteri for badekar se side 36



Указания за безопасност

-  При монтажа трябва да се носят ръкавици, за да се избегнат наранявания поради притискане или порязване.
-  Големите разлики в налягането между изводите за студената и топлата вода трябва да се изравняват.

Указания за монтаж

- Преди монтажа продуктът трябва да се провери за транспортни щети. След монтажа не се признават транспортни или повърхностни щети.
- Тръбопроводите и арматурата трябва да се монтират, промият и проверят в съответствие с валидните норми.
- Основният набор трябва да бъде уплътнен от инвеститора. (вижте стр. 33)
- Трябва да бъдат спазвани валидните в съответните страни предписания за инсталиране.

Технически данни

Работно налягане:	макс. 1 МПа
Препоръчително работно налягане:	0,1 - 0,5 МПа
Контролно налягане:	1,6 МПа
(1 МПа = 10 bar = 147 PSI)	
Температура на горещата вода:	макс. 70 °С
Препоръчителна температура на горещата вода:	65 °С
Термична дезинфекция:	макс. 70 °С / 4 мин

Продуктът е разработен само за питейна вода!

Описание на символите



Не използвайте силикон, съдържащ оцетна киселина!



Размери (вижте стр. 31)



Свободно стояща вана с външна обшивка.
* < 30 мин. = Удължител 60 mm
(Номенклатурен номер #97686000)



Сервизни части (вижте стр. 59)



Специални принадлежности
(не се съдържа в обема на доставка)
Уплътнителен маншет #96441000



Готов набор (вижте стр. 38)



Контролен знак (вижте стр. 31)



Монтаж Смесител за вана / смесител за умивалник
вижте стр. 32



Монтаж Вход за вана вижте стр. 34



Монтаж Смесител за вана вижте стр. 36



Udhëzime sigurie

- △ Për të evituar lëndimet e pickimeve ose të prerjeve gjatë procesit të montimit duhet që të vishni doreza.
- △ Ndryshimet e mëdha të presionit mes lidhjeve të ujit të ftohtë dhe atij të ngrohtë duhen ekuilibruar.

Udhëzime për montimin

- Përpara montimit duhet që produkti të kontrollohet për dëmtime nga transporti. Pas instalimit nuk do të njihet asnjë dëmtim nga transporti ose dëmtim i sipërfaqes.
- Tubacionet dhe rubinetet duhet që të montohen, të shpëlahen dhe të kontrollohen sipas standardeve në fuqi
- Kompleti i bazës duhet të izolohet në vendin e montimit. (shih faqen 33)
- Duhet të respektohen linjat udhëzuese të instalimit, të vlefshme për vendet respektive.

Të dhëna teknike

Presioni gjatë punës	maks. 1 MPa
Presioni i rekomanduar:	0,1 - 0,5 MPa
Presioni për provë:	1,6 MPa
(1 MPa = 10 bar = 147 PSI)	
Temperatura e ujit të ngrohtë	maks. 70 °C
Temperatura e rekomanduar e ujit të ngrohtë:	65 °C
Dezinfektim Termik:	maks. 70 °C / 4 min

Produkti është projektuar ekskluzivisht për ujë të pijshëm!

Përshkrimi i simbolit



Mos përdorni silikon që në përbërje ka acid acetik.



Përmasat (shih faqen 31)



Vaskë që qëndron e pavarur, e veshur nga jashtë.

* < 30 min. = Zgjatës 60 mm (Numri i artikullit #97686000)



Pjesët e servisit (shih faqen 59)



Pajisje të posaçme (nuk përfshihet në vëllimin e furnizimit)

Mansheta izoluese #96441000



Komplet i gatshëm (shih faqen 38)



Shenja e kontrollit (shih faqen 31)



Montimi Rubineti i vaskës / Rubineta miksuese e ujit shih faqen 32



Montimi Vrima për mbushjen e vaskës shih faqen 34



Montimi Rubineti i vaskës shih faqen 36



⚠️ تنبيهات الأمان

⚠️ يجب إرتداء قفازات لليد أثناء التركيب لتجنب حدوث أخطار الإنحشار أو الجروح.

⚠️ يجب أن يكون تيار الماء الساخن والماء البارد متعادلين في الضغط.

تعليمات التركيب

- قبل القيام بعملية التركيب، يجب فحص المنتج للتأكد من خلوه من أية تلفيات ناتجة عن النقل. بعد القيام بعملية التركيب، لن يتم الاعتراف بوجود أية تلفيات سطحية أو تلفيات ناتجة عن عملية النقل.
- يجب تركيب وغسيل واختبار التوصيلات وخلطات المياه طبقاً للمعايير السارية.

• ضرورة فحص و قبول المجموعة الأساسية من قبل العميل. (راجع صفحة 33)

• يجب مراعاة القواعد الخاصة بالتركيب وأعمال السباكة وفقاً للوائح الخاصة بكل بلد.

المواصفات الفنية

ضغط التشغيل: الحد الأقصى 1 ميجاباسكال

ضغط التشغيل الموصى به: 0,5 - 0,1 ميجاباسكال

ضغط الاختبار: 1,6 ميجاباسكال

(1 ميجاباسكال = 10 بار = 147 PSI)

درجة حرارة الماء الساخن: الحد الأقصى 70°C

درجة الحرارة الموصى بها للماء الساخن: 65°C

تقييم حراري: الحد الأقصى 70°C / 4 الدقيقة

المنتج مخصص فقط لماء الشرب!

وصف الرمز

هام! لا تستخدم السليكون الذي يحتوي على أمضاض!



أبعاد (راجع صفحة 31)



حوض استحمام (بانيو) منفصل بغطاء خارجي.



* > 30 على الأقل = وصلة إطالة 60 mm (رقم الصنف #97686000)

قطع الغيار (راجع صفحة 59)



ملحقات خاصة (غير مدرج مع المحتويات المسلمة)
رقاقة إغلاق #96441000



مجموعة كاملة. (راجع صفحة 38)



شهادة اختبار (راجع صفحة 31)



التركيب خلاط دش الحمام / خلاط مياه للحوض راجع صفحة 32

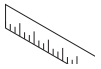


التركيب مدخل مياه للبانيو راجع صفحة 34

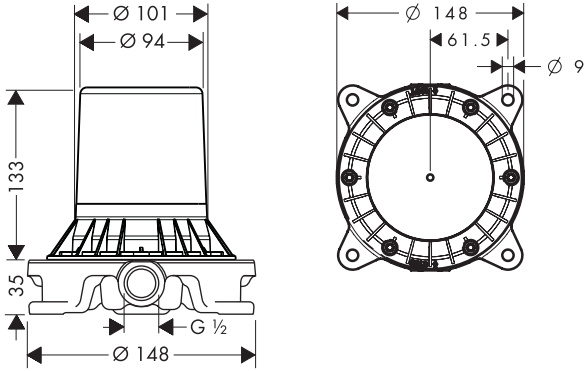


التركيب خلاط دش الحمام راجع صفحة 36



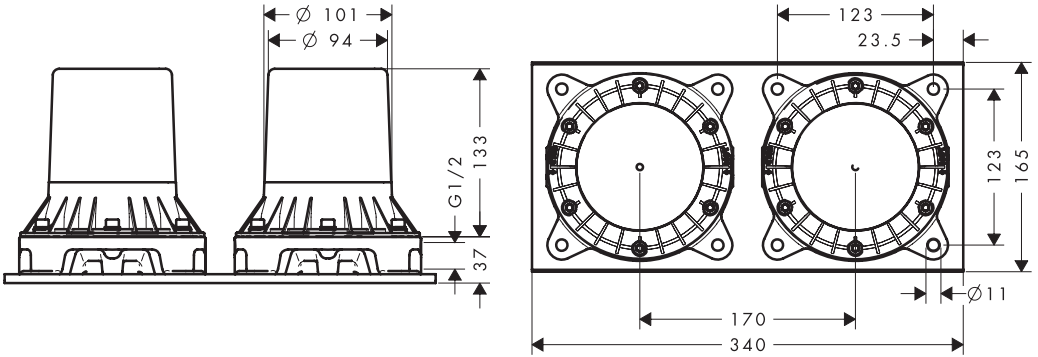


10452180

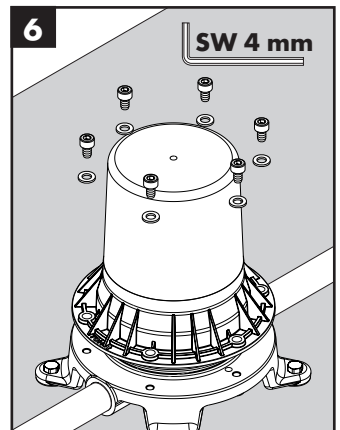
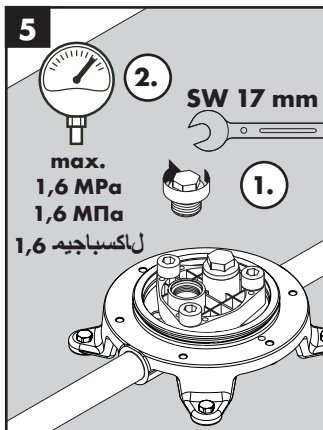
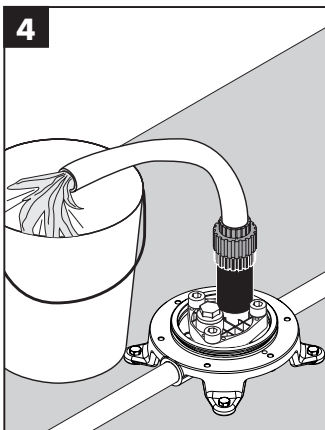
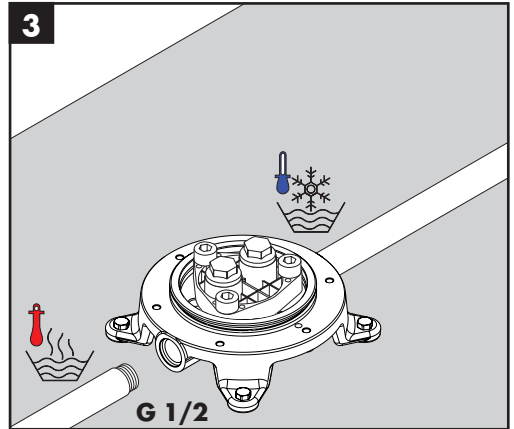
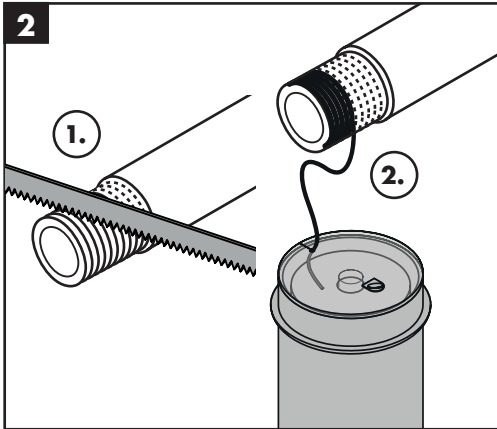
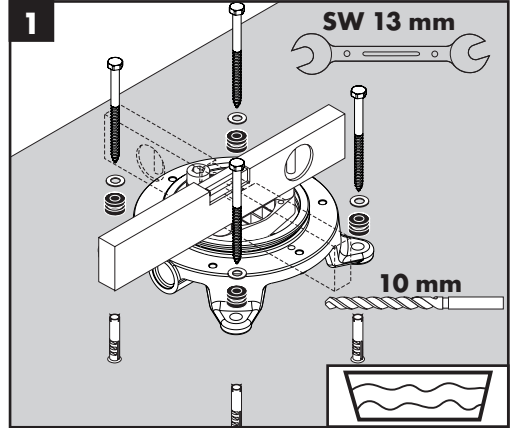
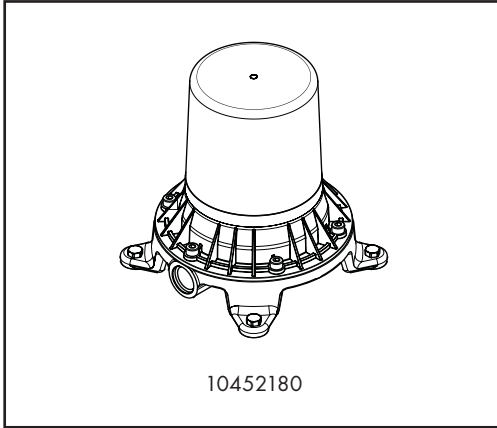


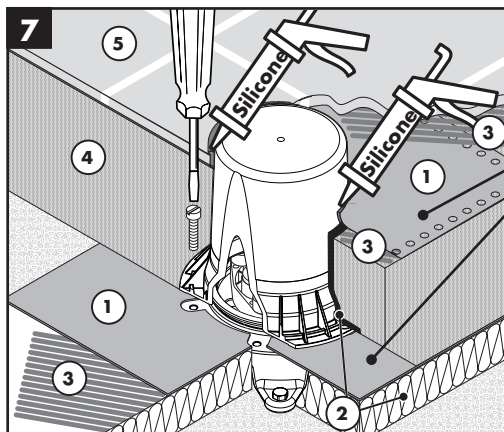
Montreux

16549180



	P-IX	DVGW	SVGW	WRAS	KIWA	NF	ACS	ETA
10452180			X	X				ETA 1.42/19030
16549180			X					





Abdichtung / Joint / Sealing / Sigillatura / Junta
 hermética / Afdichting / Tætning / Vedação /
 Uszczelnienie / Utěsnění / Utesnenie / 密封件 /
 Уплотнение / Tömítés / Tiiviste / Tätning /
 Sandarinimas / Brtvljenje / Yalıtım / Garnitură /
 Στεγανοποίηση / Tesnilo / Tihendamine /
 Blīvējums / Zaptivanje / Pakning / Уплътнение /
 Guarnicionet / إغلاق محكم

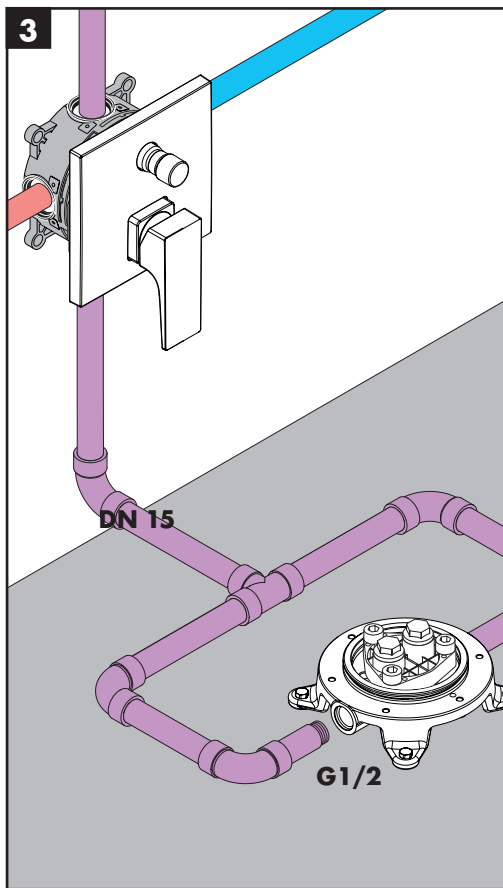
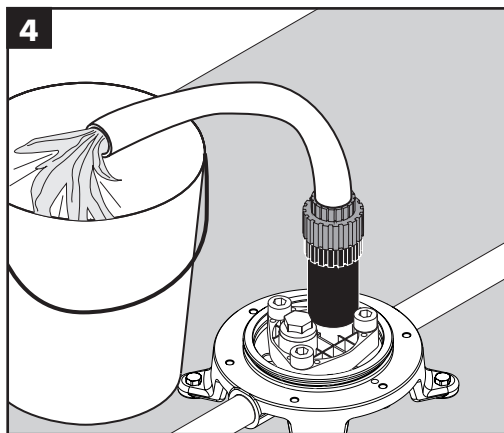
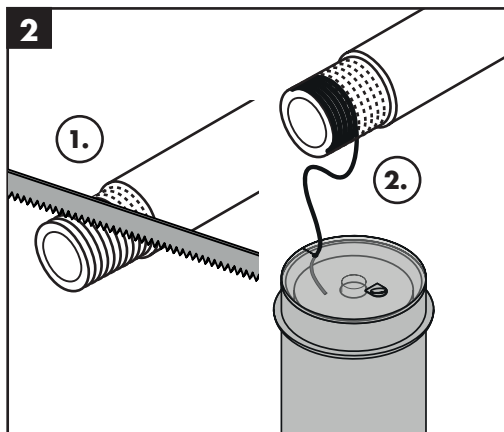
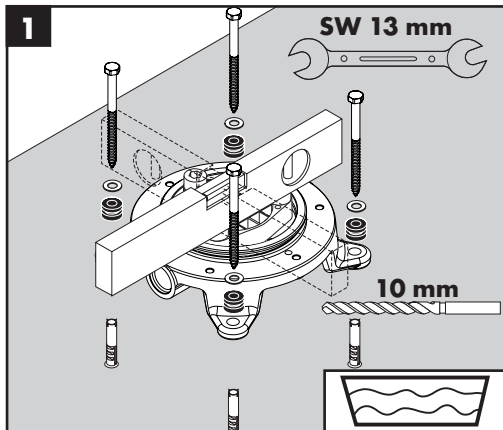
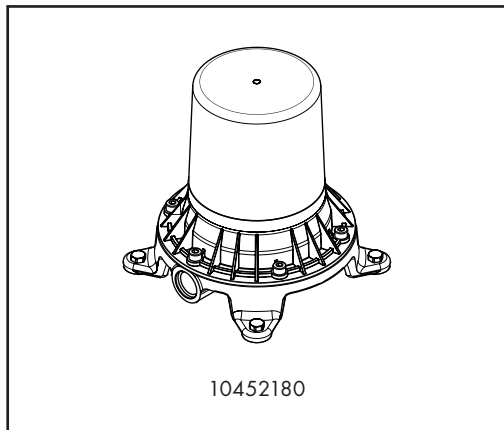
1 **#96441000**
 Dichtungsset / set de joint plat / sealing set / set
 di guarnizioni / Junta / dichtingsset /
 Pakningssæt / Vedante / Zestaw uszczelek / sada
 těsnění / sada tesnení / 密封垫圈 /
 Уплотнительный комплект / Tömítőszett /
 Tiivistesarja / Packningsset / Tarpinių rinkinys /
 Set brtvi / Conta seti / Set de garnituri /
 Σετ παρεμβυσμάτων / Komplet tesnil / tihendite
 komplekt / Blīvju komplekts / Garnitura za
 zaptivanje / Pakningssett / Набор уплотнения /
 Kompleti i shtupēs / طقم منع التسرب

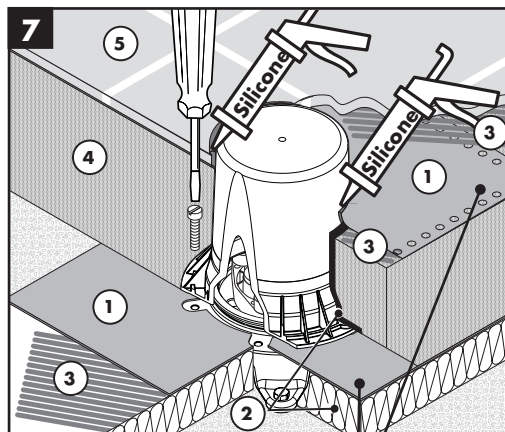
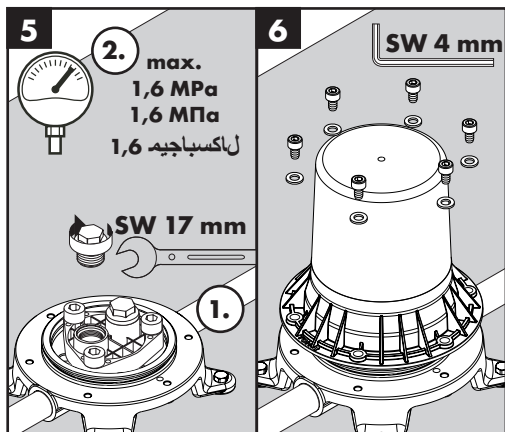
2 Isolierung / Les bandes / d'isolation / Cardboard
 strips / Strisce di cartone / Cortar las tiras de
 cartón / isolatie / Isolering / Tiras de cartão /
 Izolace / Izolácia / 保温层 / Изолация /
 Szigetelés / Eristys / Isolering / Izolaciija /
 Izolacija / İzolasyon / Izolajie / Μόνωση /
 Izolaciija / Isolatsioon / Izolācija / Izolaciija /
 Isolasjon / Изолация / Izolimi / لزع

3 Kleber / Colle / Glue / Colla / Pegamento /
 Lijm / Lim / Cola / Klej / Lepidlo / Lepidlo /
 胶水 / Клей / Ragasztó / Liima / Lim / Klijai /
 Lijepak / Υαρίστρις / Adeziv / Κόλλα / Lepilo /
 Liim / Lime / Lepak / Klebemiddel / Лепило /
 Ngjithësi / مقصلا قدامة

4 Estrich / Cement floor / Cement floor / Impasto
 adesivo / Enlucido / Afschilderlaag / Dekvloer /
 Cementgulv / Pavimento / Dlažba / Dlažba / 抹
 灰 / Бесшовный пол / Esztrich / Seinäpinta /
 Golvbeläggning / Grindys / Estrih / Şar /
 Şarā / Τσιμεντοκόβια / Estrih / Kivipõrand /
 Klons / Estrih / Sementgulv / Циментов под /
 Tarazani / طناحلا طلام

5 Fliesen / Carrelage / Tiles / Piastrelle /
 Baldosas / Tegels / Flieser / Azulejos / Płytki /
 Dlaždice / Dlaždice / 瓷砖 / Плитка /
 Csempe / Laatta / Kakel / Plytelés / Pločice /
 Fayans / Gresie / Πλακίδια / Ploščice / Plaat /
 Flizes / Pločice / Fliser / Плочки / Pllakat e
 murit / ساطلاب

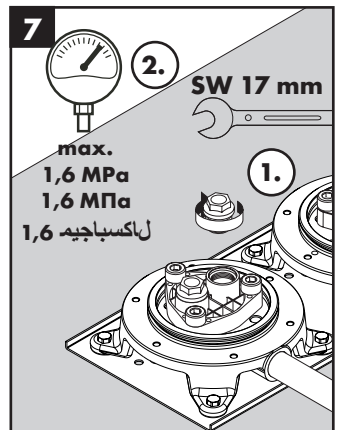
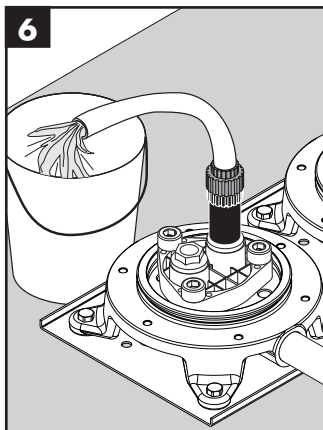
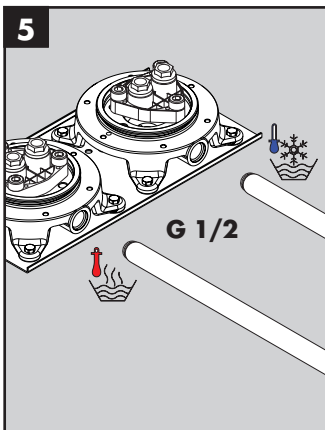
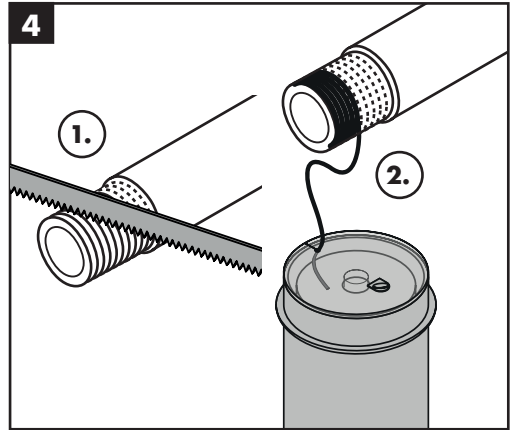
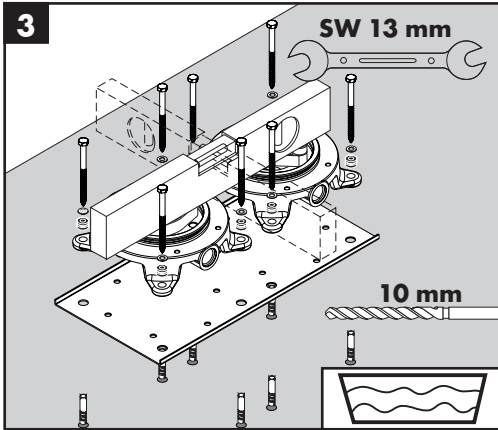
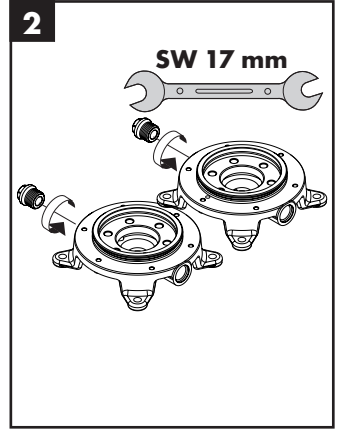
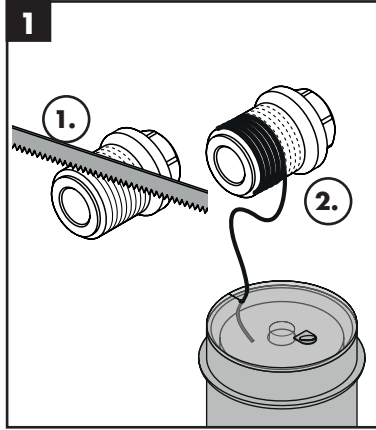
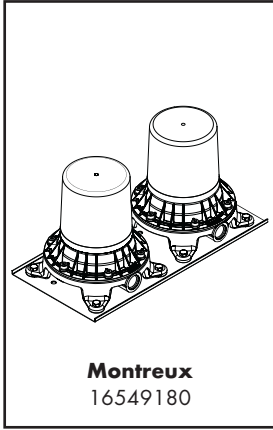


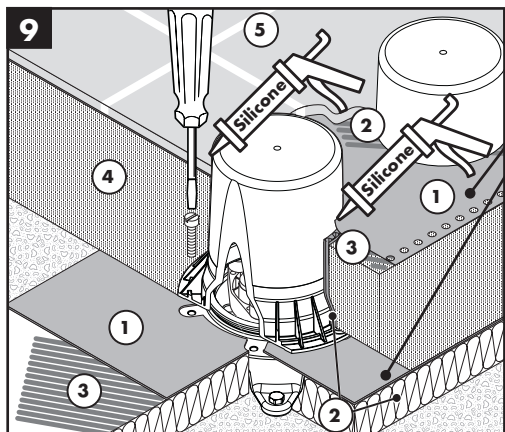
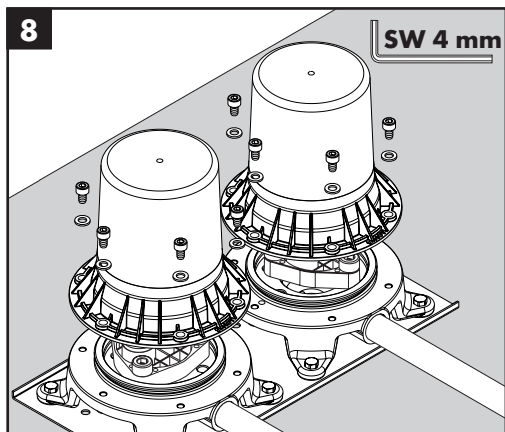


Abdichtung / Joint / Sealing / Sigillatura / Junta hermética / Afdichting / Tætning / Vedacção / Uszczelnienie / Utěsnění / Utesnenie / 密封件 / Уплотнение / Tömítés / Tiiviste / Tätning / Sandarínimas / Brtvljenje / Yalıtım / Garniturá / Στεγανοποίηση / Tesnilo / Tihendamine / Blīvējums / Zaptivanje / Pakning / Уплътнение / Guarnicionet / إغلاق محكم

- 1** #96441000
Dichtungsset / set de joint plat / sealing set / set di guarnizioni / Junta / dichtungsset / Pakningssett / Vedante / Zestaw uszczelek / sada těsnění / sada tesnení / 密封垫圈 / Уплотнительный комплект / Tömítőszett / Tiivistesarja / Packningsset / Tarpinių rinkinys / Set brtvi / Conta seti / Set de garnituri / Σετ παρεμβυσμάτων / Komplet tesnil / tihendite komplekt / Blīvju komplekts / Garnitura za zaptivanje / Pakningssett / Набор уплотнения / Kompleti i shtupēs / طقم منع التسرب
- 2** Isolierung / Les bandes / d'isolation / Cardboard strips / Strisce di cartone / Cortar las tiras de cartón / isolatie / Isolering / Tiras de cartão / Izolace / Izolácia / 保温层 / Изолация / Szigetelés / Eristys / Isolering / Izolācija / Izolacija / İzolasyon / Izolātie / Μόνωση / Izolacija / Isolatsioon / Izolācija / Izolacija / Isolasjon / Изолация / Izolimi / لء

- 3** Kleber / Colle / Glue / Colla / Pegamento / Lijm / Lim / Cola / Klej / Lepidlo / Lepidlo / 胶水 / Клей / Ragasztó / Liima / Lim / Klijai / Lijepak / Υαρίστισις / Adeziv / Κόλλα / Lepilo / Liim / Lime / Lepak / Klebemiddel / Лепило / Ngjiftësi / تقصلا قندامة
- 4** Estrich / Cement floor / Cement floor / Impasto adesivo / Enlucido / Afschilderlaag / Dekvloer / Cementgulv / Pavimento / Dlažba / Dlažba / 抹灰 / Бесшовный пол / Esztrich / Seinäpinta / Golvbeläggning / Grindys / Estrih / Şar / Şarā / Τσιμεντοκονία / Estrih / Kiviõrand / Klons / Estrih / Sementgulv / Циментов под / Trapezani / طناحلا طلام
- 5** Fliesen / Carrelage / Tiles / Piastrelle / Baldosas / Tegels / Flieser / Azulejos / Płytki / Dlażdźce / Dlaždice / 瓷砖 / Плитка / Csempe / Laatta / Kakel / Plytelēs / Pločice / Fayans / Gresie / Πλακίδια / Ploščice / Plaat / Flizes / Pločice / Fliser / Плочки / Plakat e murit / متاطلاب





Abdichtung / Joint / Sealing / Sigillatura / Junta hermética / Afdichting / Tætning / Vedação / Uszczelnienie / Utěsnění / Utesnenie / 密封件 / Уплотнение / Tömítés / Tiiviste / Tätning / Sandarinimas / Brtvljenje / Yalıtım / Garnitură / Στεγανοποίηση / Tesnilo / Tihendamine / Blīvējums / Zaptivanje / Pakning / Уплътнение / Guarnicionet / إغلاق محكم

1 #96441000

Dichtungsset / set de joint plat / sealing set / set di guarnizioni / Junta / dichtingsset / Pakningsset / Vedante / Zestaw uszczelek / sada těsnění / sada tesnení / 密封墊圈 / Уплотнительный комплект / Tömítőszett / Tiivistesarja / Pakningsset / Tarpinių rinkinys / Set brtvi / Conta seti / Set de garnituri / Σετ παρεμβυσμάτων / Komplet tesnil / tihendite komplekt / Blivju kompleks / Garnitura za zaptivanje / Pakningsset / Набор уплотнения / Kompleti i shtupës / طقم منع التسرب

2 Isolierung / Les bandes / d'isolation / Cardboard strips / Strisce di cartone / Cortar las tiras de cartón / isolatie / Isolering / Tiras de cartão / Izolace / Izolácia / 保温层 / Изоляция / Szigetelés / Eristys / Isolering / Izolacija / Izolacija / İzolasyon / İzolajite / Μόνωση / Izolacija / Isolatsioon / Izolācija / Izolacija / Isolasjon / Изоляция / Izolimi / عزل

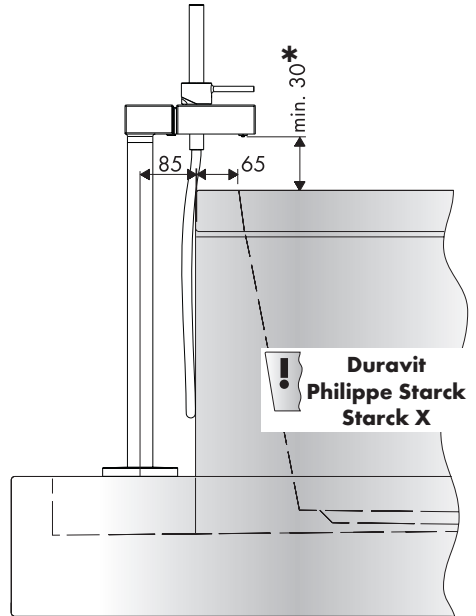
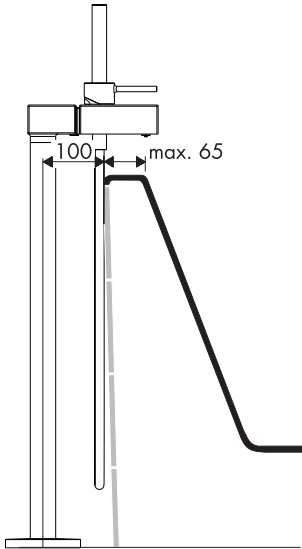
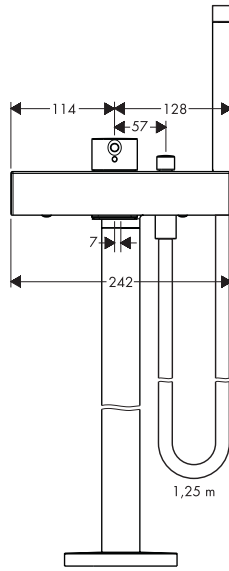
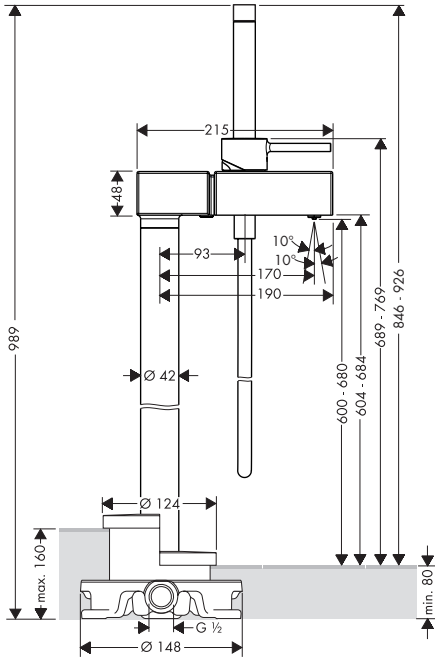
4 Estrich / Cement floor / Cement floor / Impasto adesivo / Enluciso / Afschilderlaag / Dekvloer / Cementgulv / Pavimento / Dlažba / Dlažba / 抹灰 / Бесшовный пол / Esztrich / Seinärpinta / Golvbeläggning / Grindys / Estrih / Şap / Şapă / Ταμπετοκοκλια / Estrih / Kivipõrand / Klons / Estrih / Sementgulv / Циментов под / Trapazani / ملاط الحائط

3 Kleber / Colle / Glue / Colla / Pegamento / Lijm / Lim / Cola / Klej / Lepidlo / Lepidlo / 胶水 / Клей / Ragasztó / Liima / Lim / Klijai / Lijepak / Υαρίστησις / Adeziv / Κόλλα / Lepilo / Lijm / Lime / Lepak / Klebemiddel / Лепило / Ngjithësi / مادة لاصقة

5 Fliesen / Carrelage / Tiles / Piastrelle / Baldosas / Tegels / Flieser / Azulejos / Płytki / Dlażdźce / Dlażdźce / 瓷砖 / Плитка / Csempe / Laatta / Kakel / Plytelės / Pločice / Fayans / Gresie / Πλακίδια / Ploščice / Plaat / Flizes / Pločice / Fliser / Плочки / Pllakat e murit / بلاطات

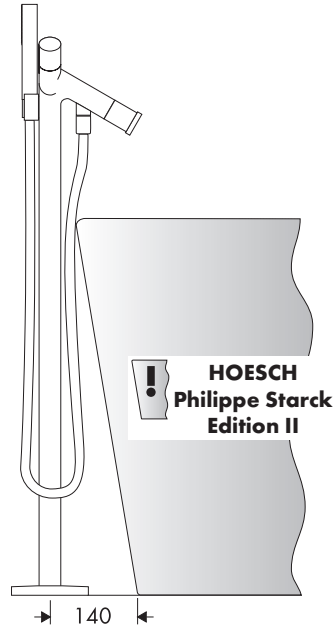
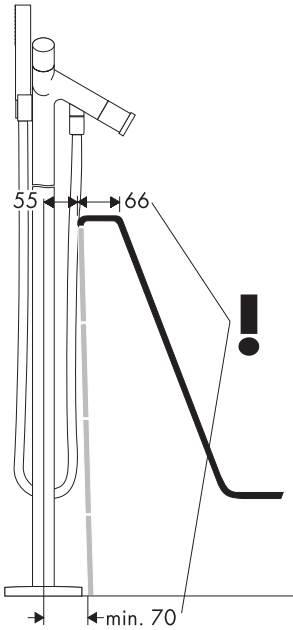
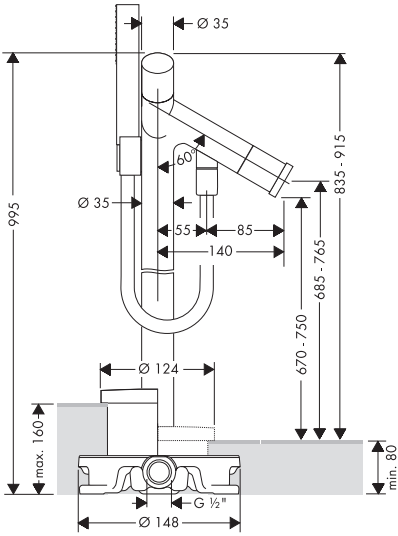


Starck X
10406XXX



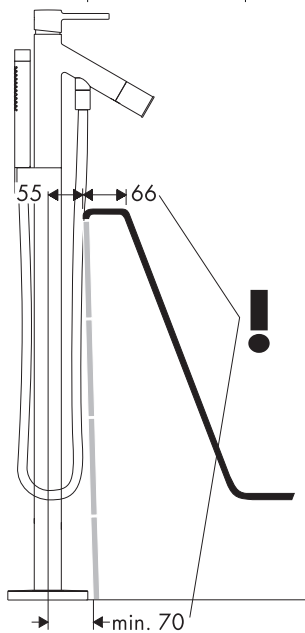
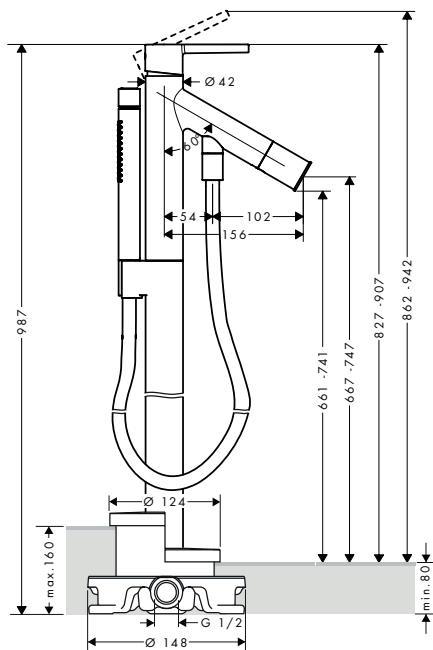


Starck
10458XXX

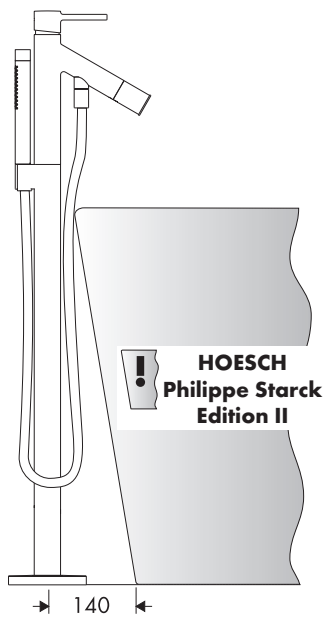
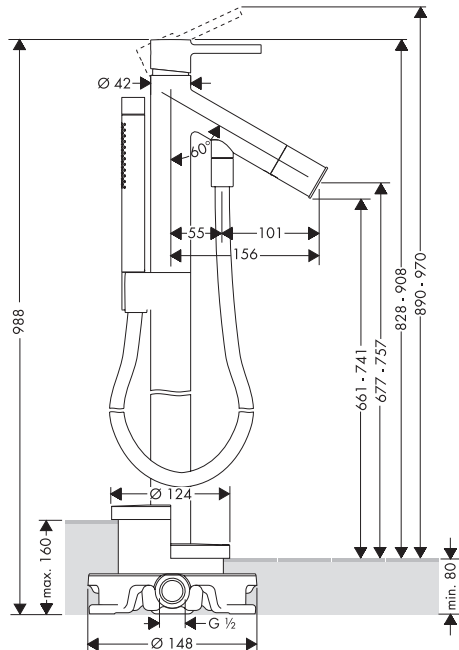




Starck
10455XXX

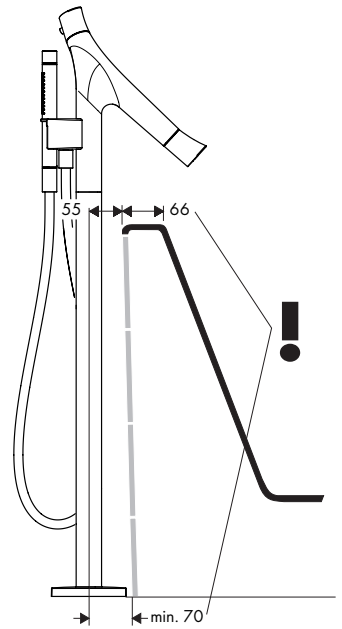
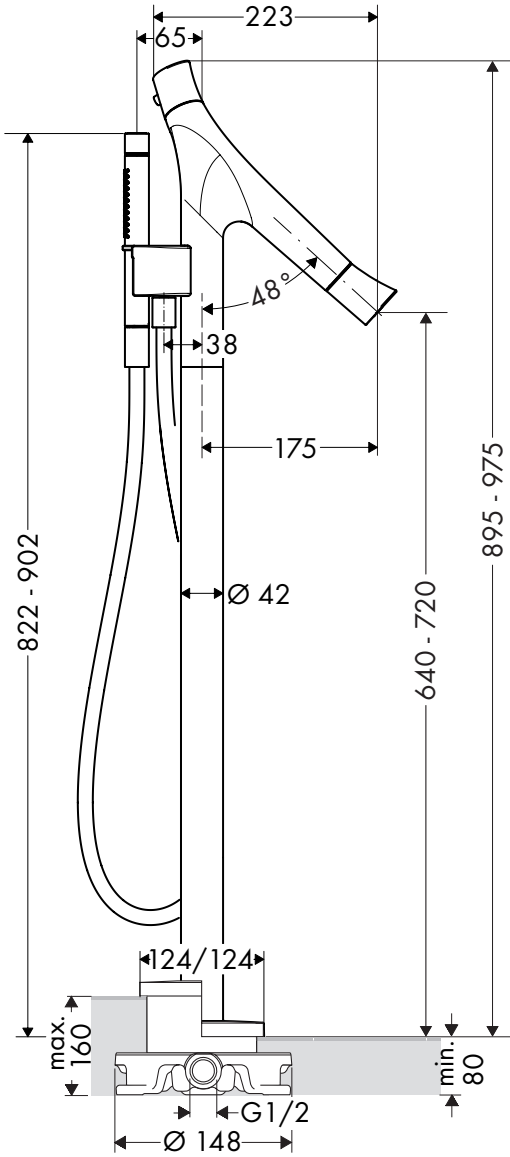


Starck
10456XXX



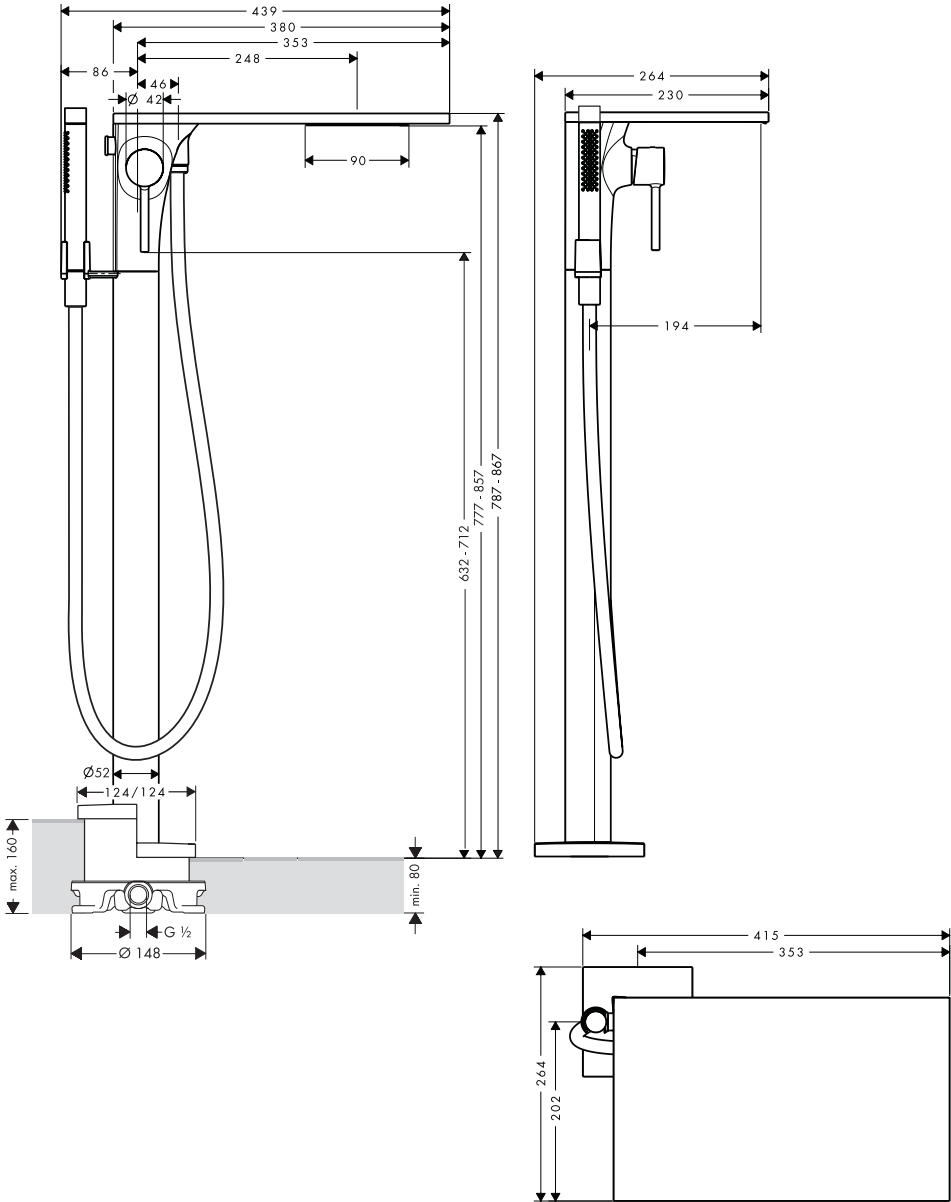


Starck Organic
12016XXX



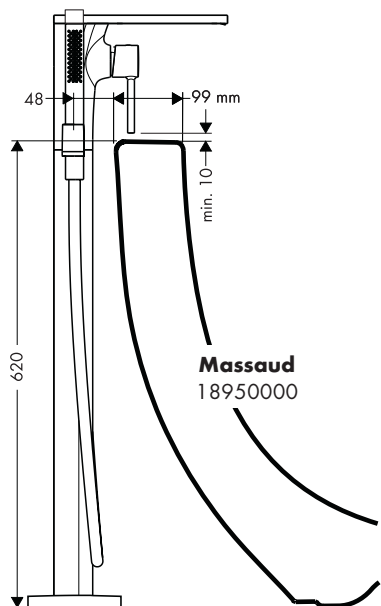
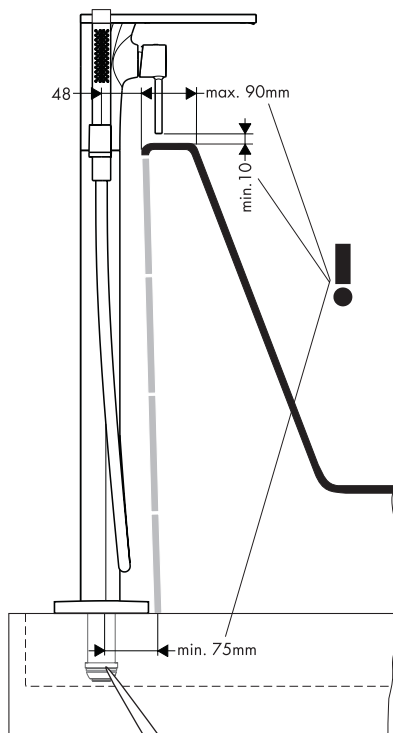
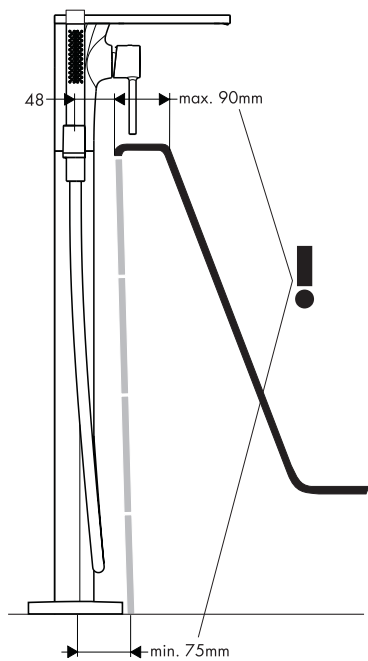


Massaud
18450XXX

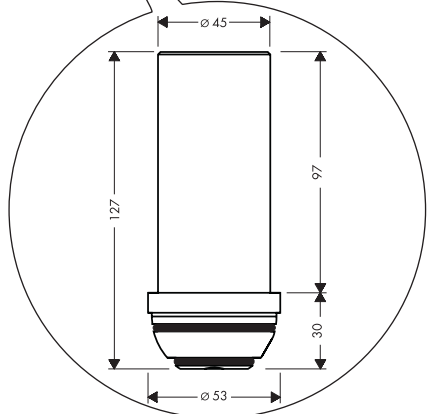




Massaud
18450XXX

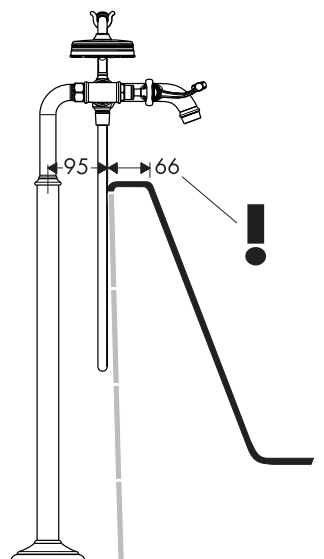
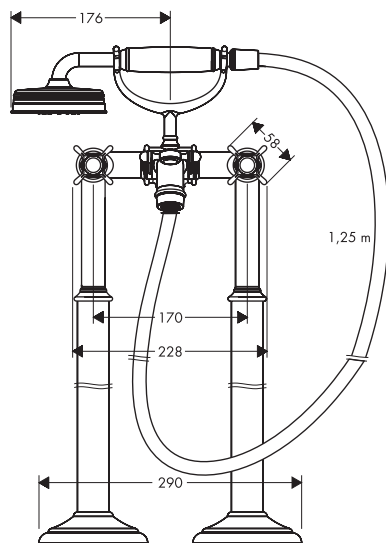
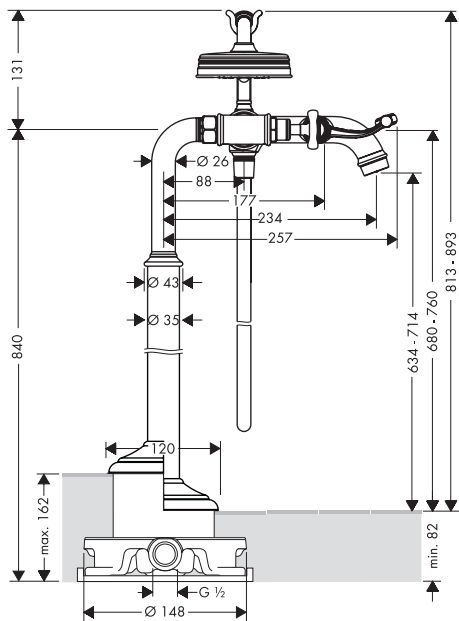


97686000



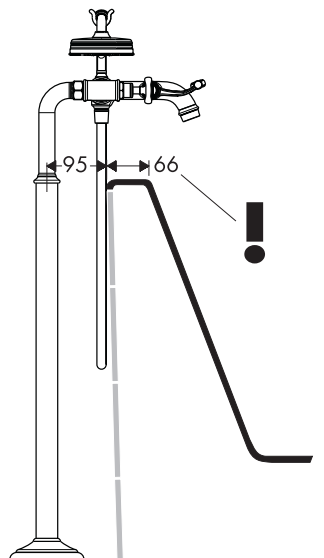
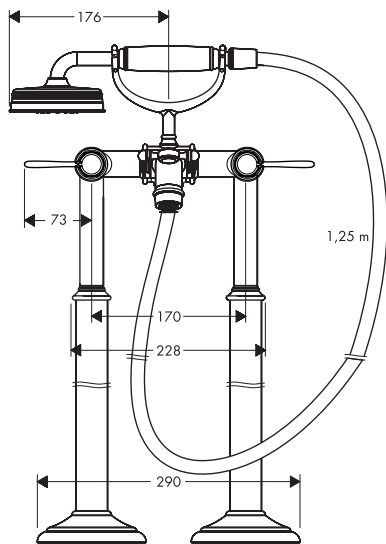
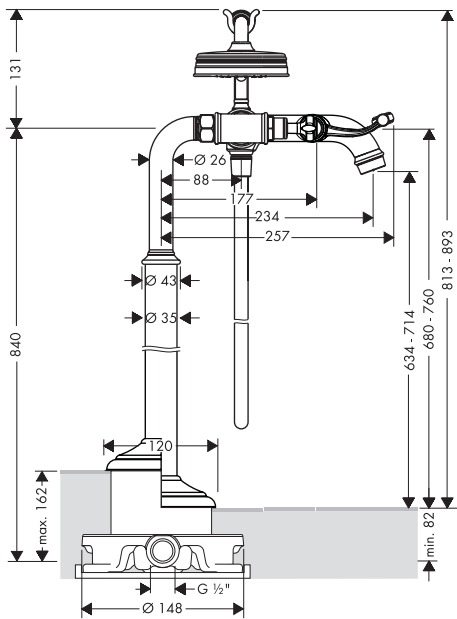


Montreux
16547XXX



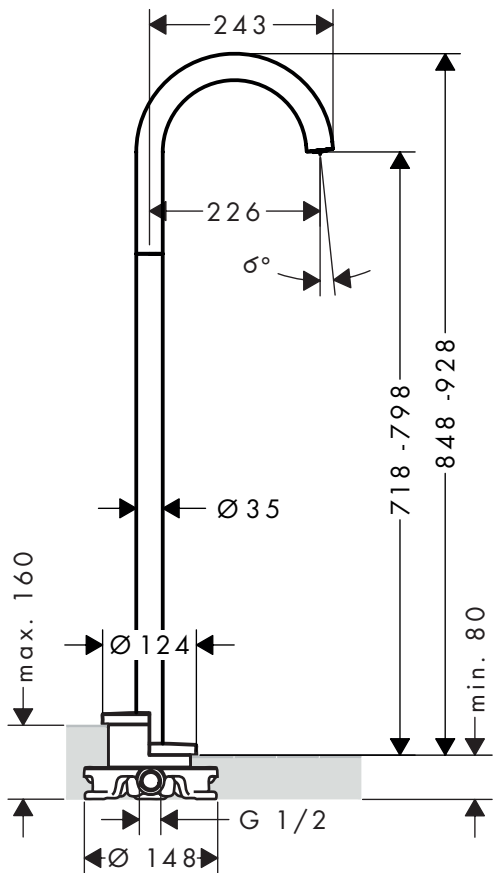


Montreux
16553XXX

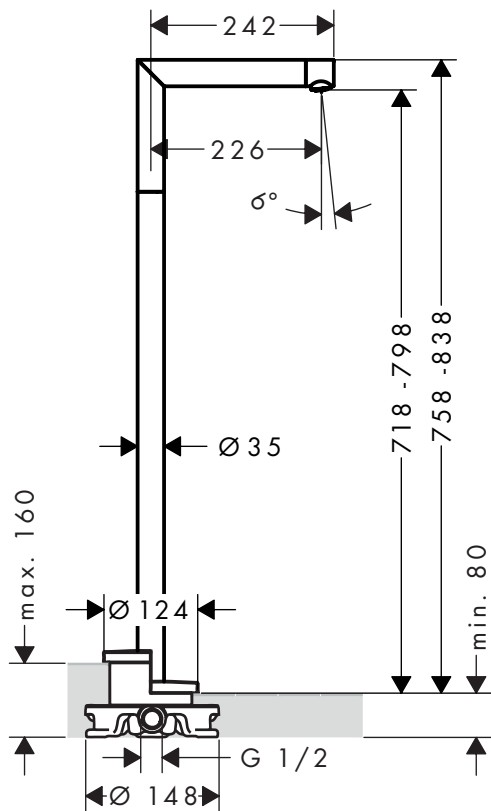




Uno
38412XXX

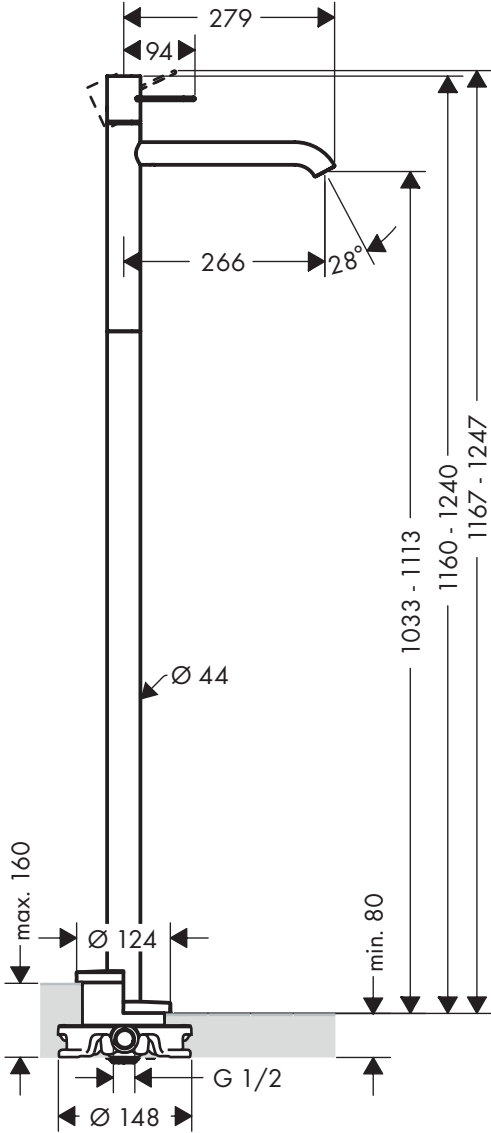


Uno
45412XXX

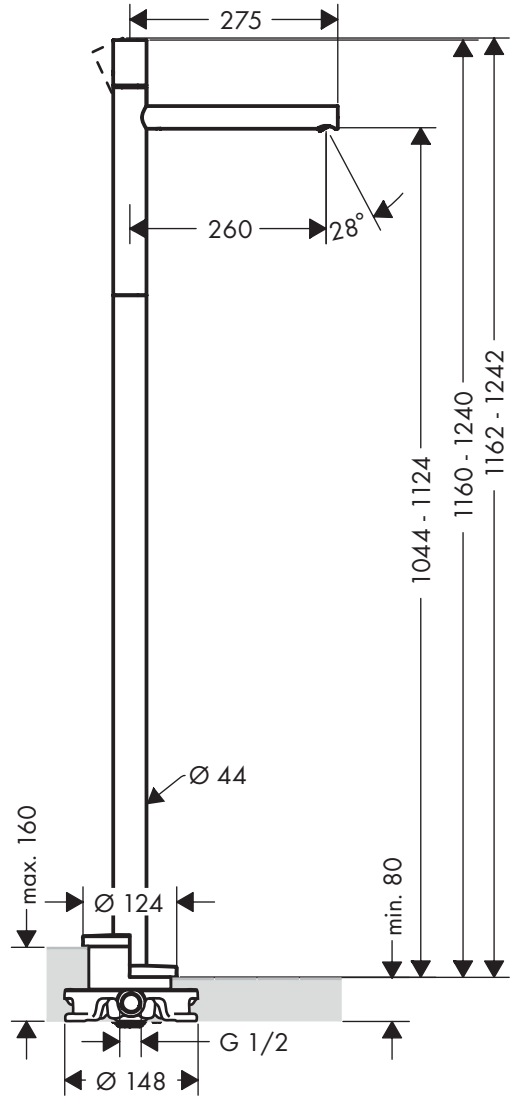




Uno
38037XXX

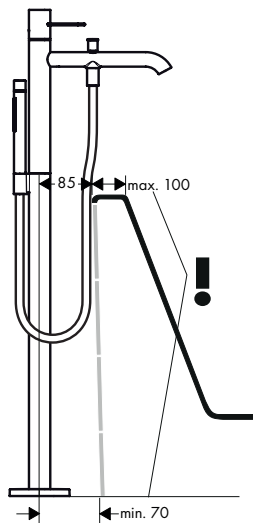
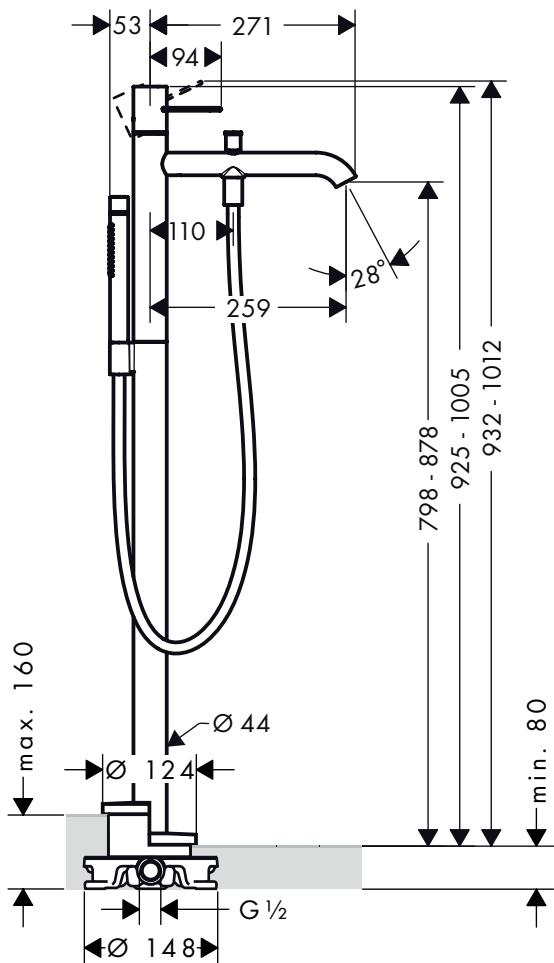


Uno
45037XXX



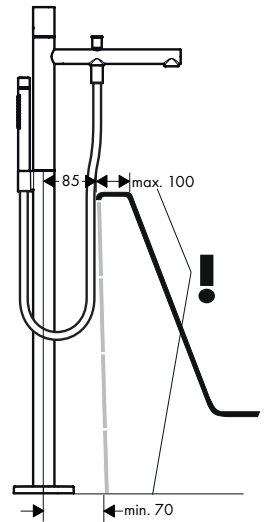
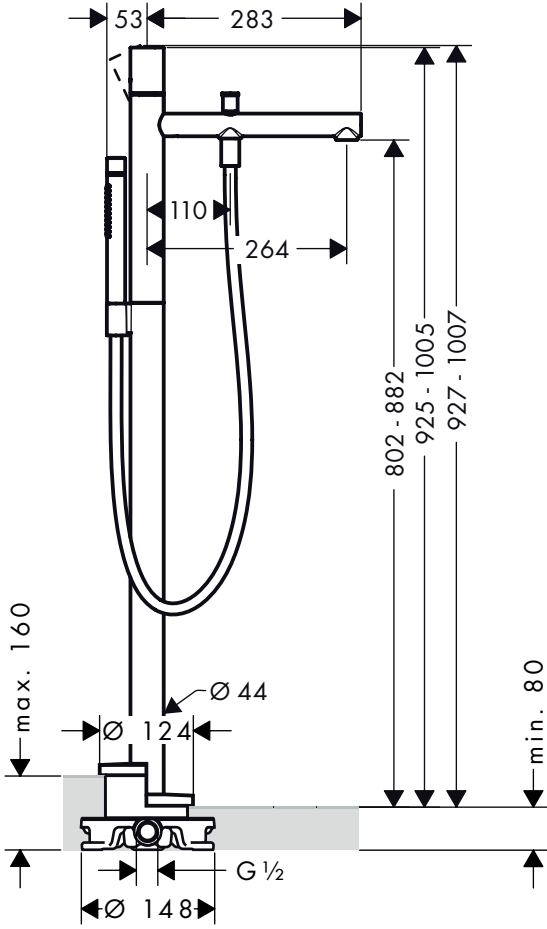


Uno
38442XXX



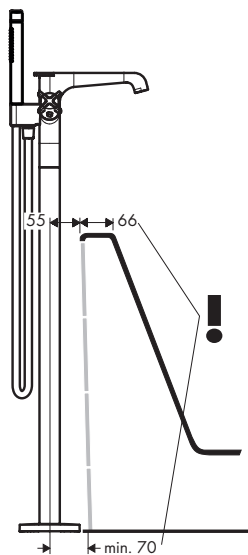
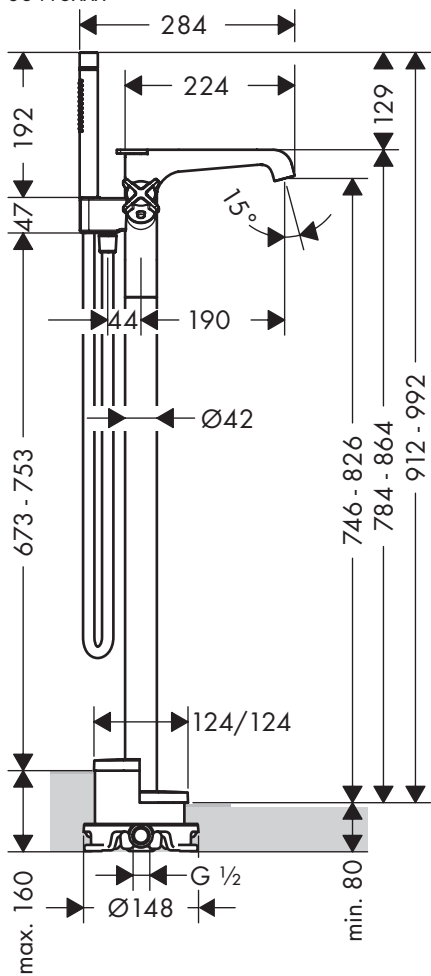


Uno
45416XXX



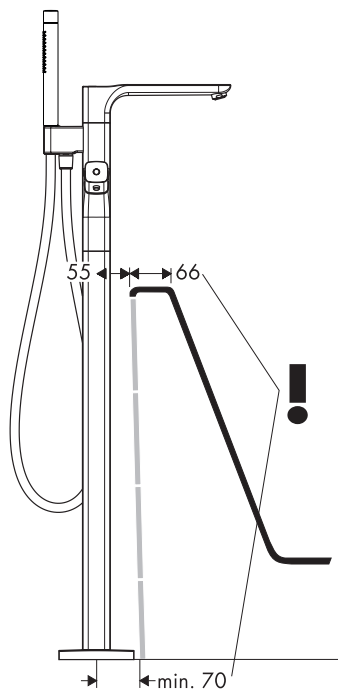
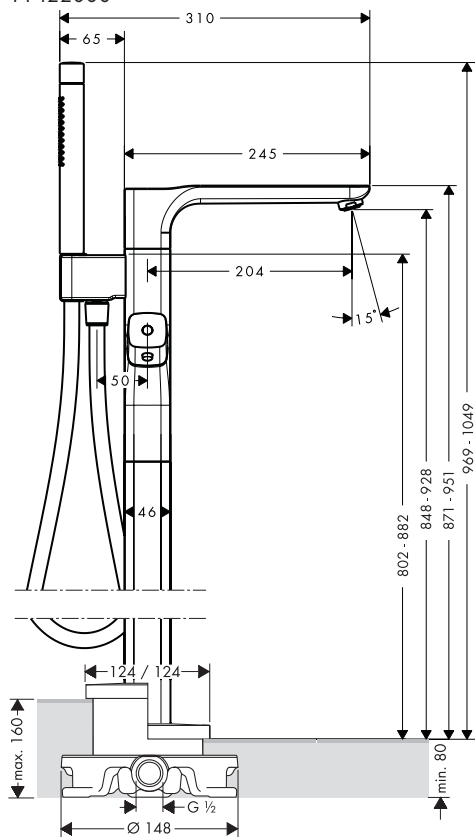


Criterio E
36416XXX



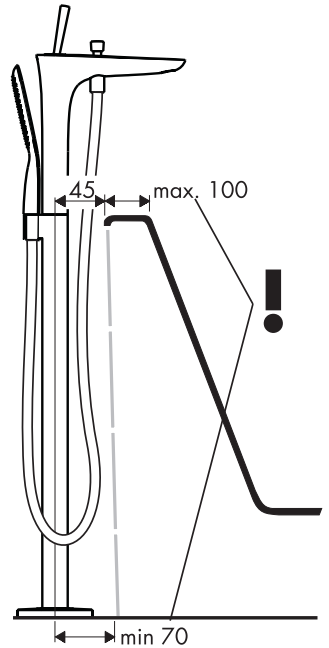
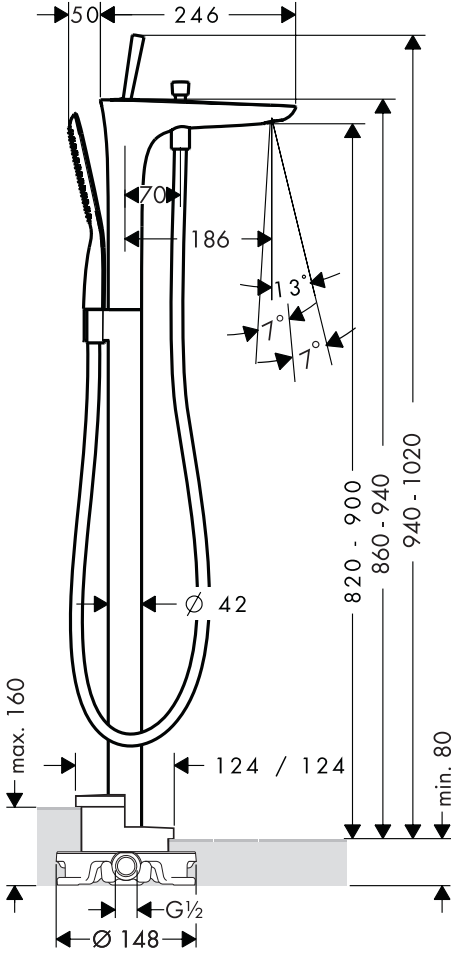


Urquiola
11422000





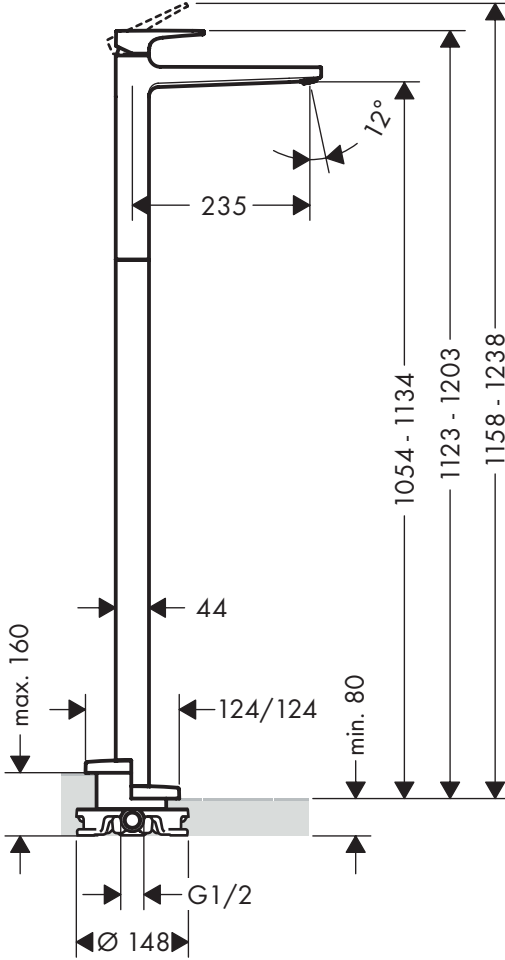
PuraVida
15473XXX





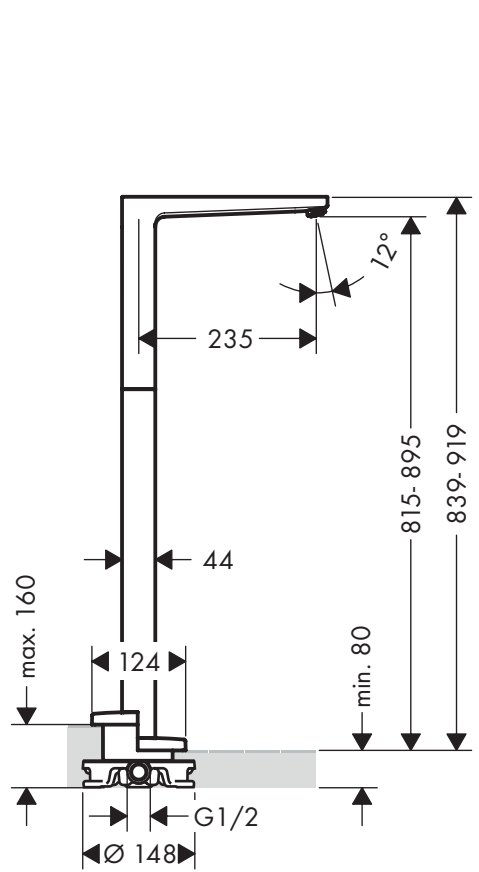
Metropol

32530000 / 74530000



Metropol

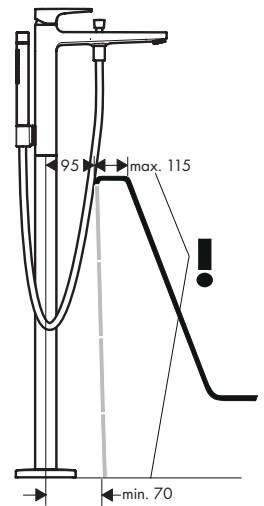
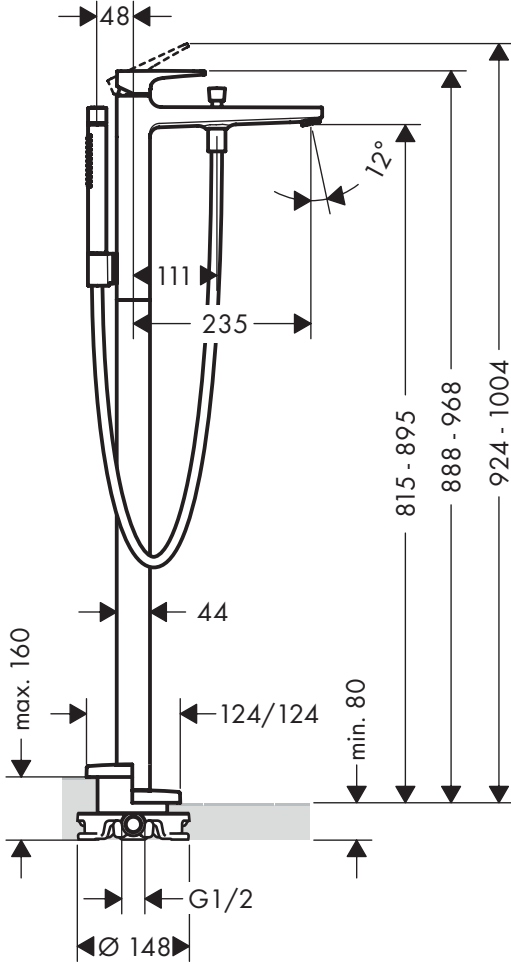
32531000





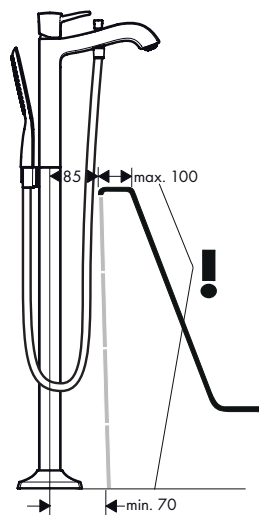
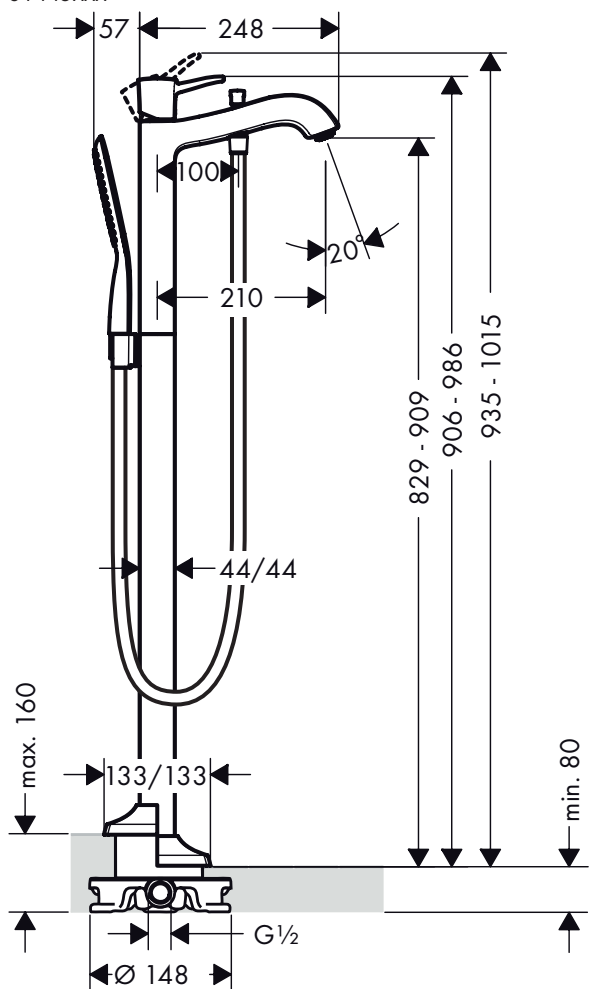
Metropol

32532000 / 74532000





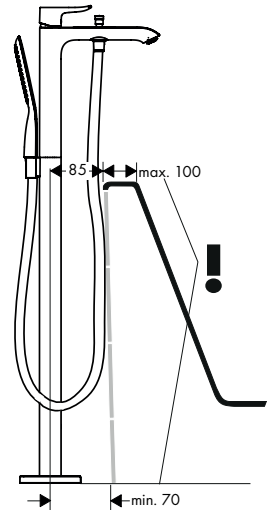
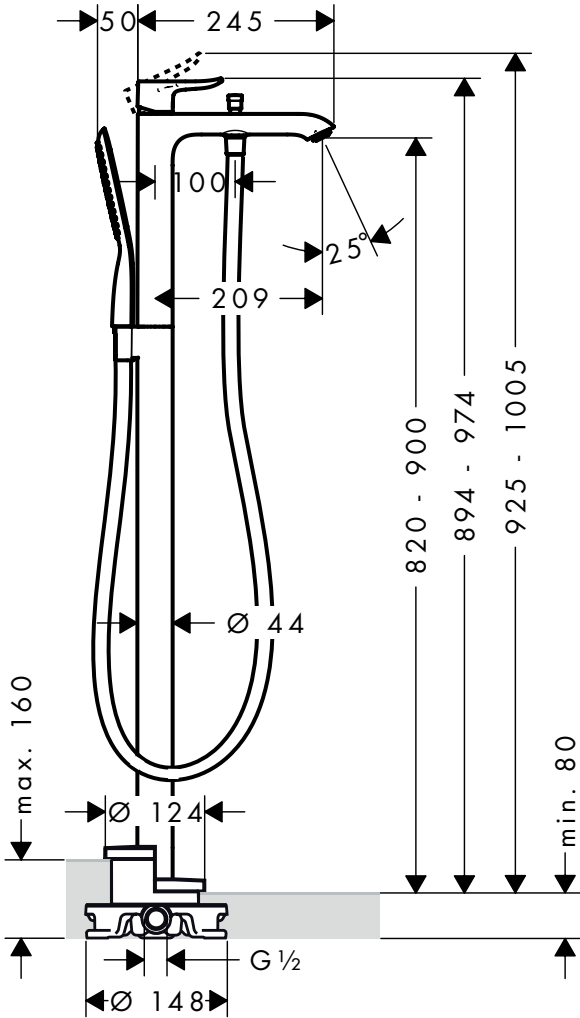
Metropol Classic
31445XXX





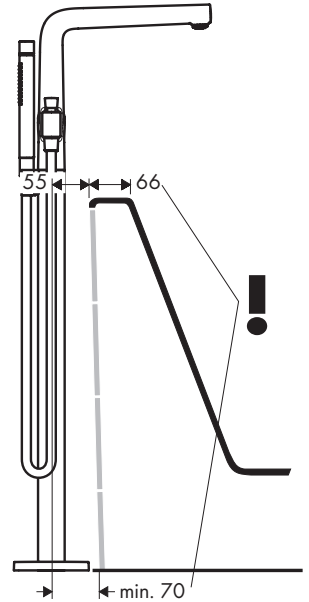
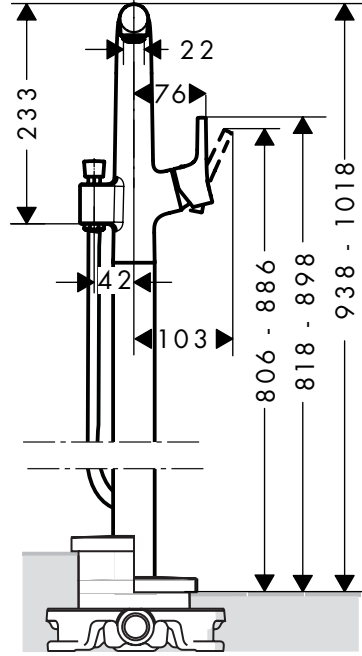
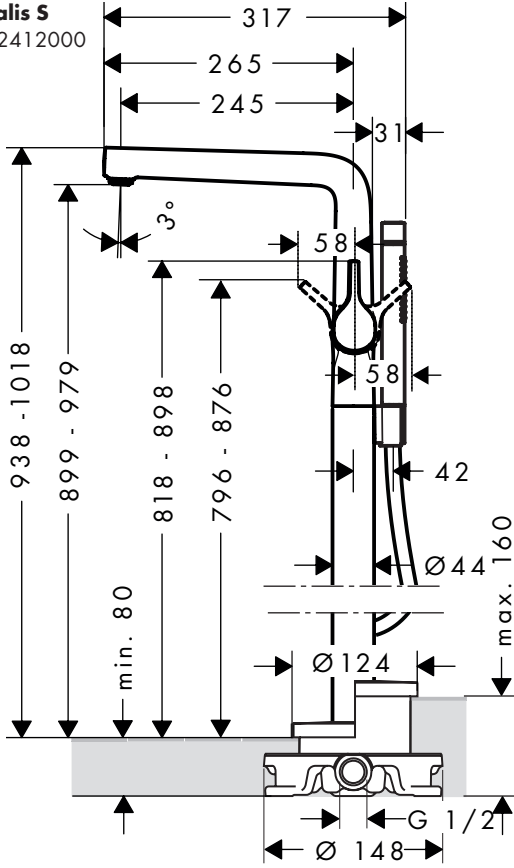
Metris

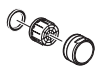
31471000



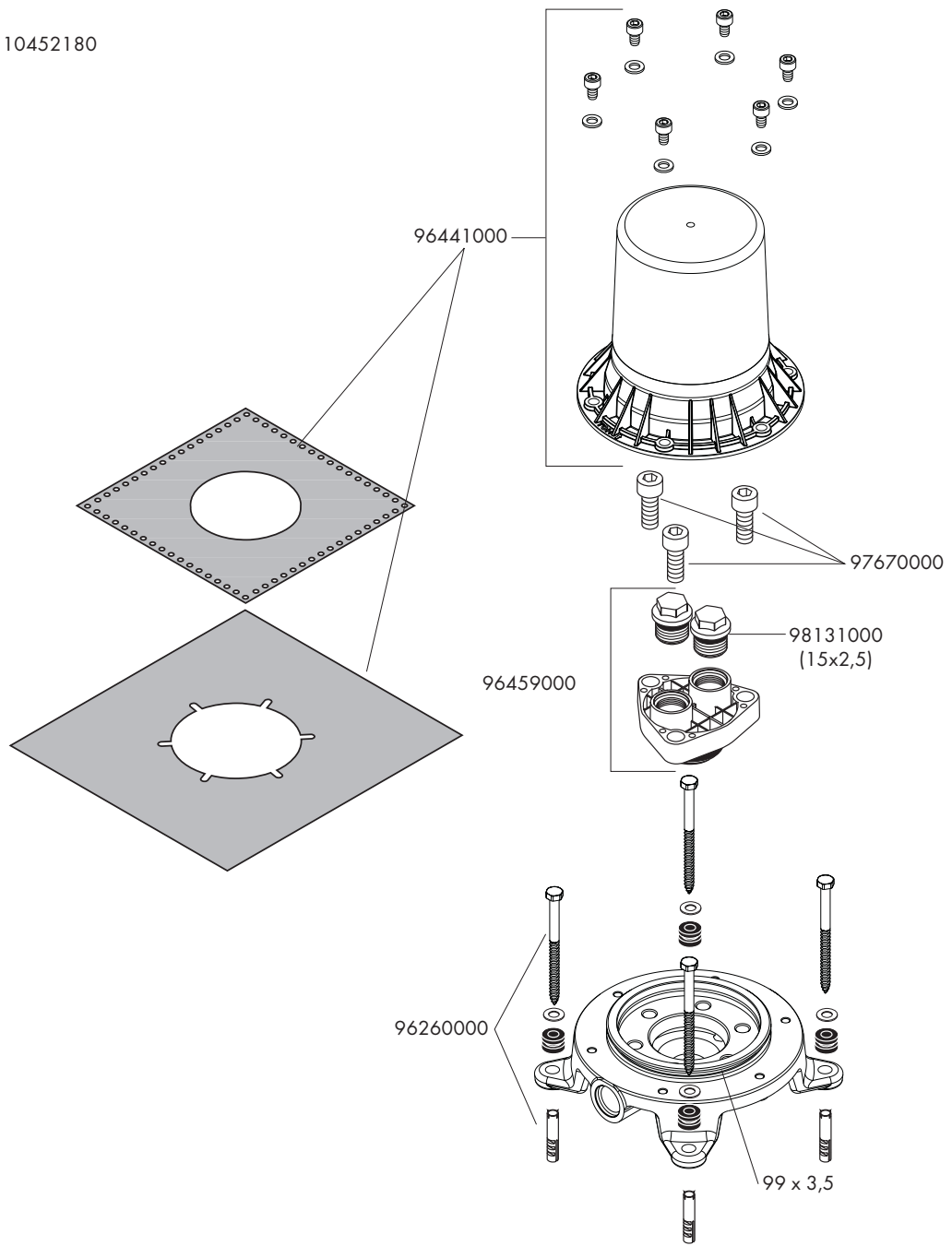


Talis S
72412000



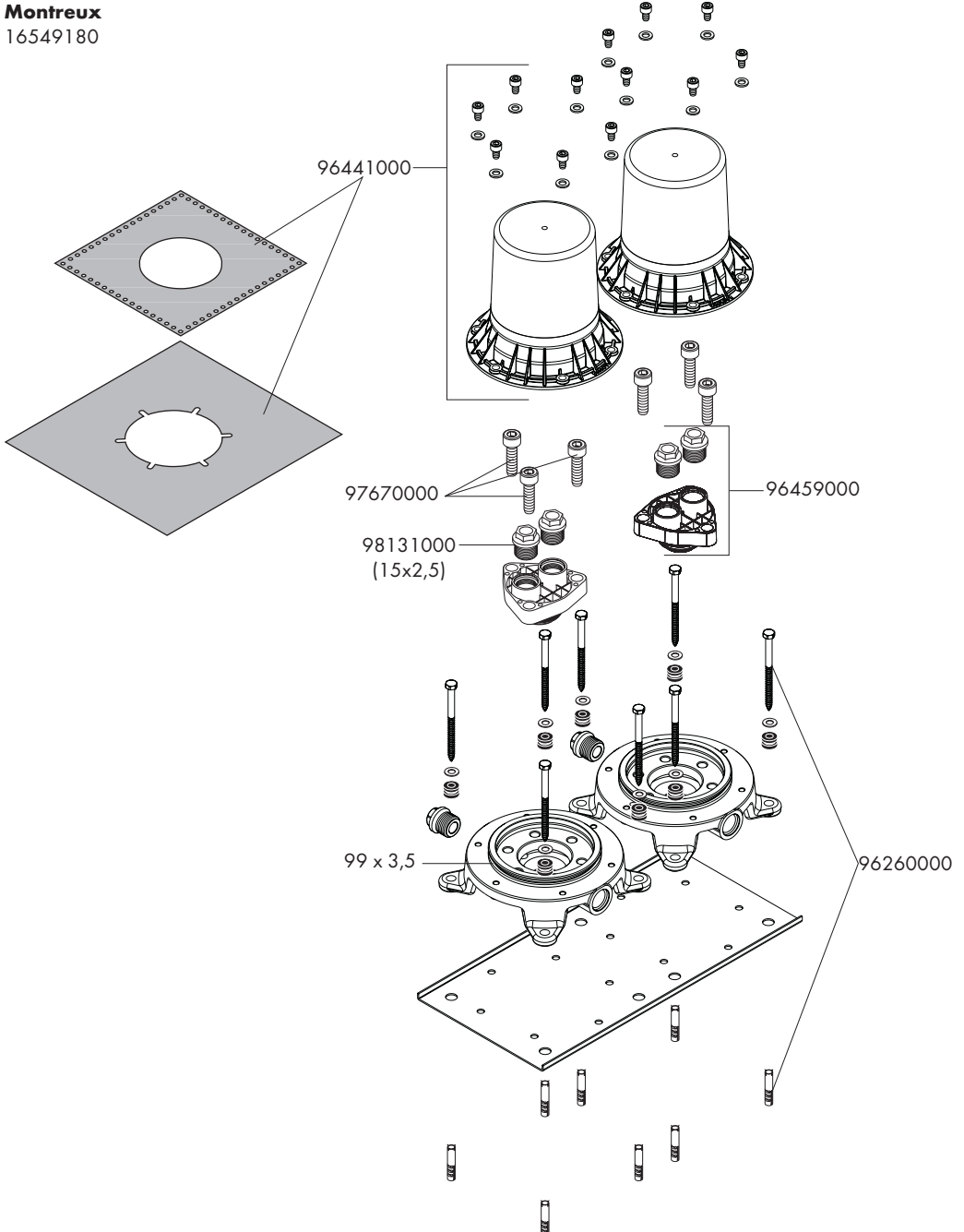


10452180





Montreux
16549180



hansgrohe