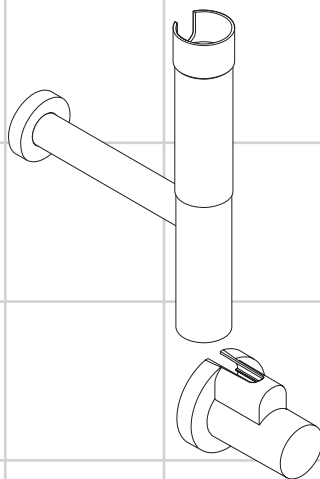


- DE** Gebrauchsanleitung / Montageanleitung  
**FR** Mode d'emploi / Instructions de montage  
**EN** Instructions for use / assembly instructions  
**IT** Istruzioni per l'uso / Istruzioni per Installazione  
**ES** Modo de empleo / Instrucciones de montaje  
**NL** Gebruiksaanwijzing / Handleiding  
**DK** Brugsanvisning / Monteringsvejledning  
**PT** Instruções para uso / Manual de Instalação  
**PL** Instrukcja obsługi / Instrukcja montażu  
**CS** Návod k použití / Montážní návod  
**SK** Návod na použitie / Montážny návod  
**ZH** 用户手册 / 组装说明  
**RU** Руководство пользователя / Инструкция по монтажу  
**HU** Használati útmutató / Szerelési útmutató  
**FI** Käyttöohje / Asennusohje  
**SV** Bruksanvisning / Monteringsanvisning  
**LT** Vartotojo instrukcija / Montavimo instrukcijos  
**HR** Upute za uporabu / Uputstva za instalaciju  
**TR** Kullanım kılavuzu / Montaj kılavuzu  
**RO** Manual de utilizare / Instrucțiuni de montare  
**EL** Οδηγίες χρήσης / Οδηγία συναρμολόγησης  
**SL** Navodilo za uporabo / Navodila za montažo  
**ET** Kasutusjuhend / Paigaldusjuhend  
**LV** Lietošanas pamācība / Montāžas instrukcija  
**SR** Uputstvo za upotrebu / Uputstvo za montažu  
**NO** Bruksanvisning / Montasjeveiledning  
**BG** Инструкция за употреба / Инструкция за употреба  
**SQ** Udhëzuesi i përdorimit / Udhëzime rreth montimit  
**AR** دليل الاستخدام / تعليمات التجميع

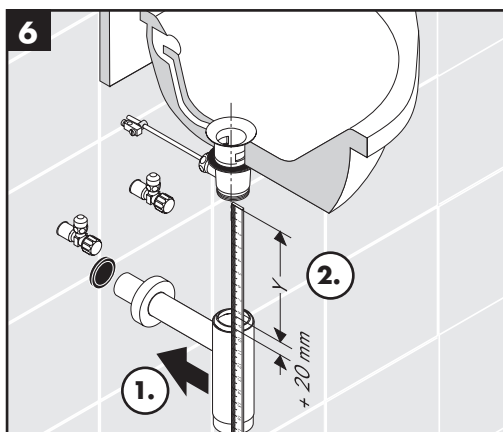
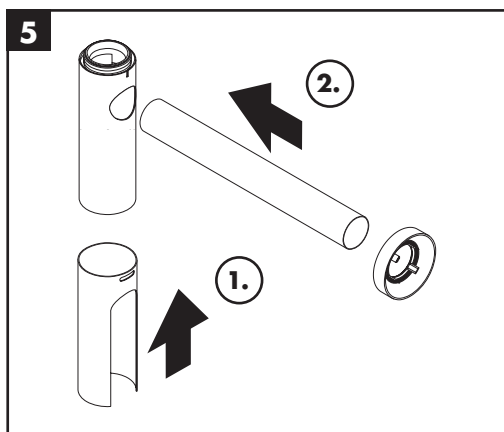
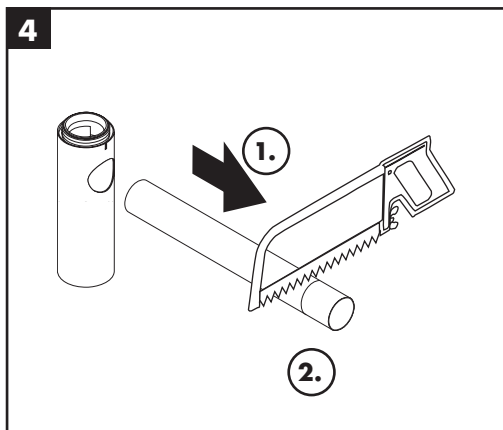
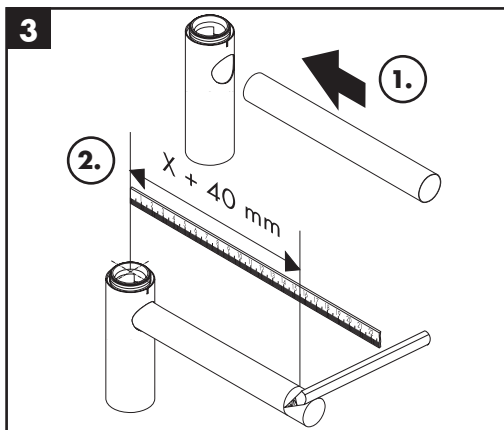
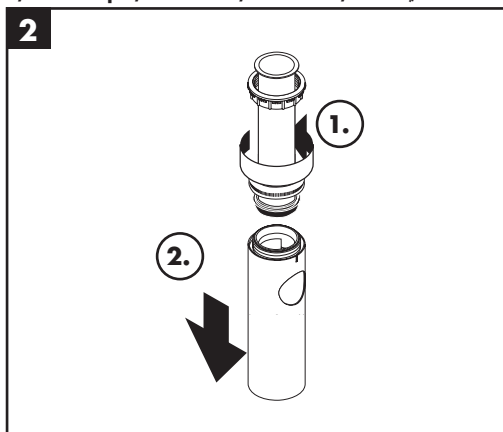
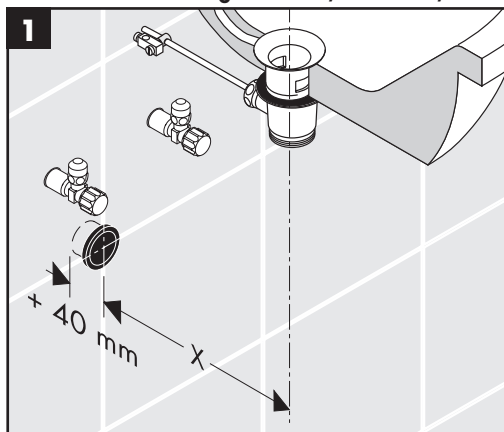


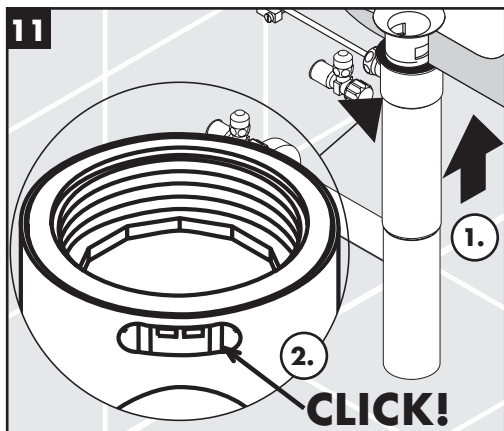
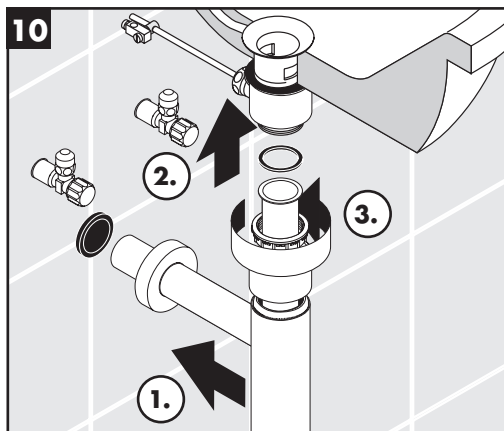
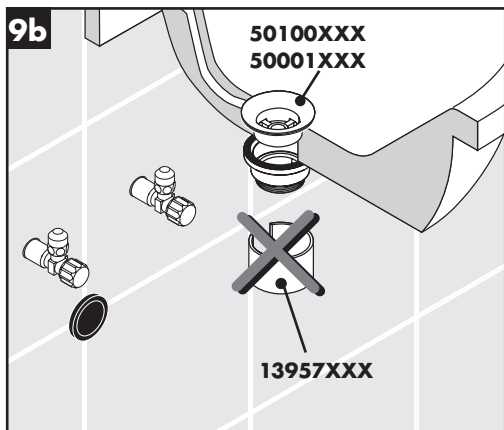
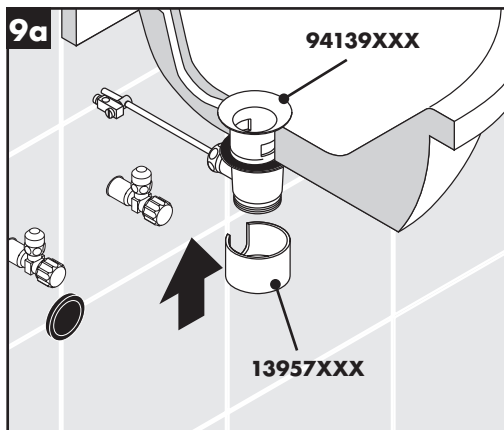
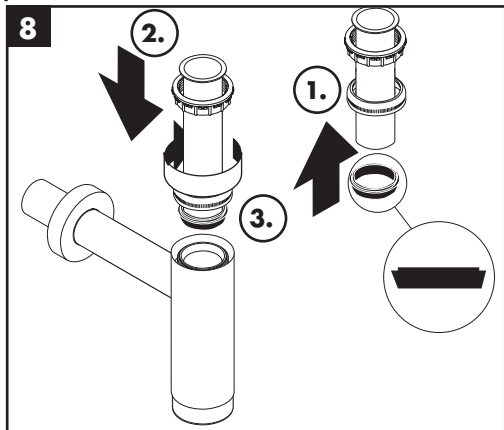
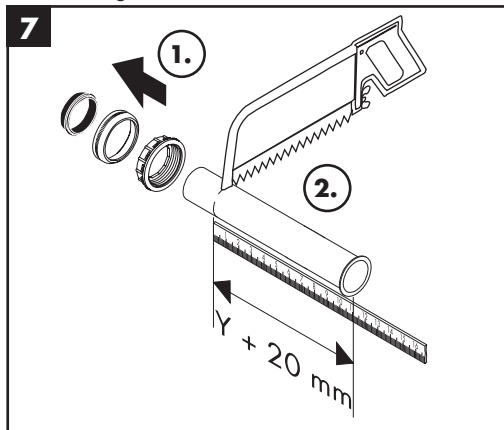
**Flowstar**

13954XXX / 52100XXX  
52110000 / 52120XXX



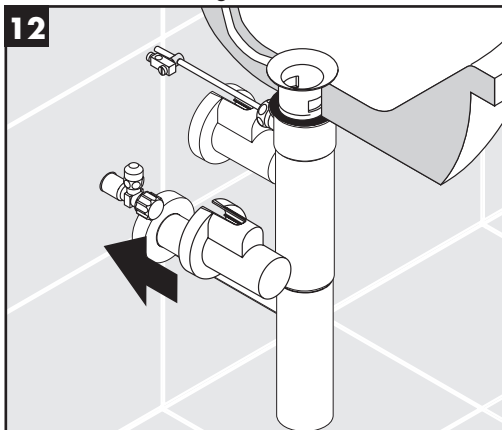
Montage / Montage / Assembly / Montaggio / Montaje / Montage / Montering /  
Montagem / Montaż / Montáž / Montáž / 安裝 / Монтаж / Szerelés / Asennus / Montering /  
Montavimas / Sastavljanje / Montaji / Montare / Συναρμολόγηση / Montaža /  
Paigaldamine / Montáža / Montaža / Montasje / Монтаж / Montimi / بي كترتلا



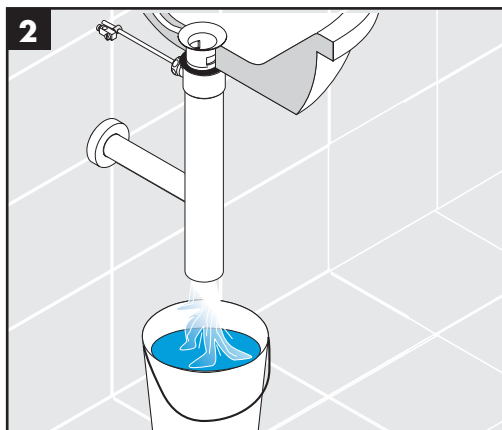
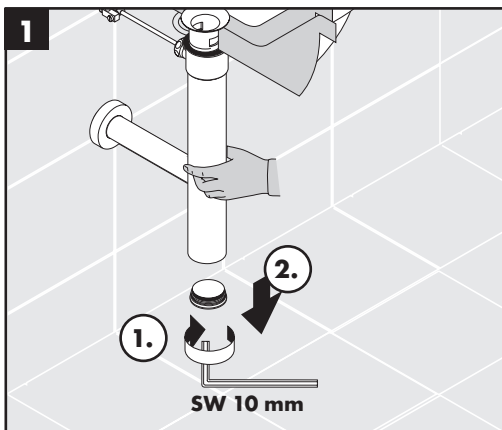




Montage / Montage / Assembly / Montaggio / Montaje / Montage / Montering /  
Montagem / Montáž / Montáž / Montáž / 安裝 / Монтаж / Szerelés / Asennus / Montering /  
Montavimas / Sastavljanje / Montaži / Montare / Συναρμολόγηση / Montaža /  
Paigaldamine / Montāža / Montaža / Montasje / Монтаж / Montimi / بي ئىرتىنا



Reinigung / Nettoyage / Cleaning / Pulitura / Limpiar / Reinigen / Rengøring / Limpeza /  
Czyszczenie / Čištění / Čistenie / 清洗 / Очистка / Tisztítás / Puhdistus / Rengöring / Valymas /  
Čiščenje / Temizleme / Curățare / Καθαρισμός / Čiščenje / Puhastamine / Tīrīšana / Čiščenje /  
Rengjøring / Почистване / Pastrimi / فيظنتلا

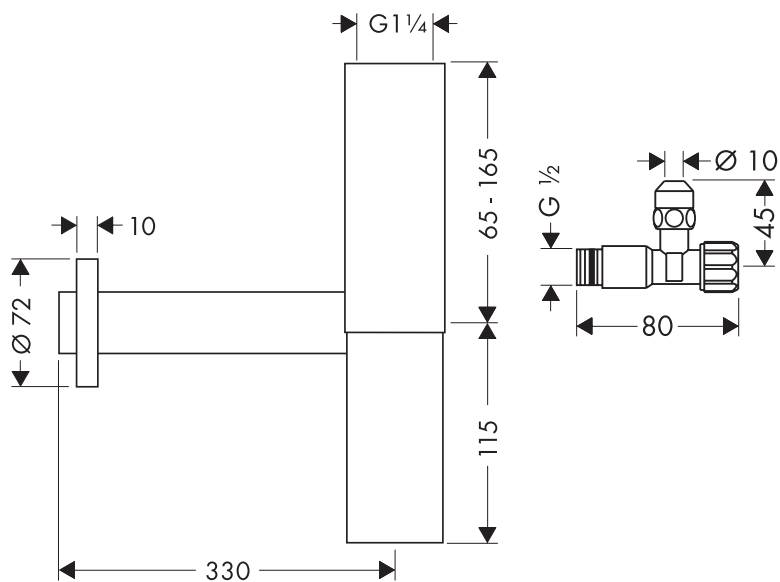
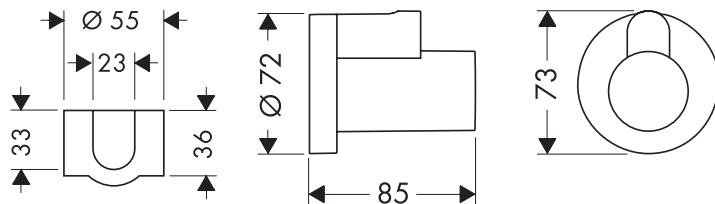




**Flowstar**

13954XXX / 52100XXX

52110000 / 52120XXX

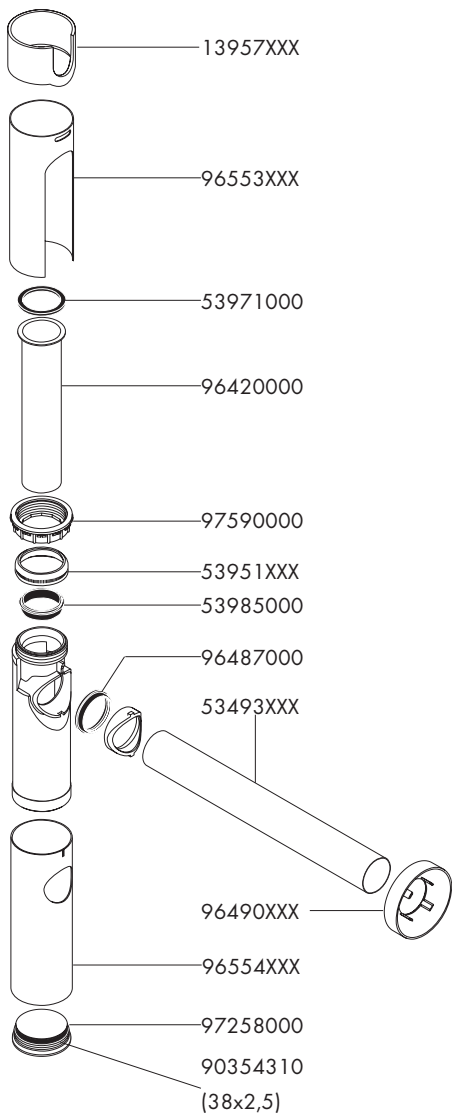


**Serviceteile / Pièces détachées / Spare parts / Parti di ricambio / Repuestos / Service onderdelen / Reservedele / Peças de substituição / Części serwisowe / Servisní díly / Servisné diely / 备用零件 / Комплект / Tartozékok / Varaosat / Reservdelar / Atsarginės dalys / Rezervni djelovi / Yedek Parçalar / Piese de schimb / Ανταλλακτικά / Rezervni deli / Varuosad / Rezerves daļas / Rezervni delovi / Servicedeler / Сервисни части / Pjesët e servisit / راي غلا عطق**

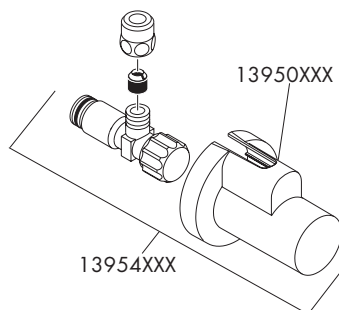
**Flowstar**

13954XXX / 52100XXX

52110XXX / 52120XXX



- XXX Farbcodierung // Couleurs // Colors //  
 Trattamento // Acabados // Kleuren //  
 Overflade // Acabamentos // Kody kolorów //  
 Kód povrchové úpravy // Farebné označenie  
 // 颜色代码 // Цветная кодировка //  
 Színkódolás // Värikooodaus // Färgkodning  
 // Spalvos // Boje // Renkler // Coduri de  
 culori // Χρώματα // Barve // Värvid // Krāsu  
 kodi // Oznake boja // Fargekode // Цветово  
 кодирание // Kodimi me anë të ngjyrave //  
 ناولأل
- 000 chrom // chromé // chrome plated // cromato  
 // cromado // verchromd // Krom //  
 cromado // chrom // chrom // chróm //  
 镀铬 // хром // króm // kromi // krom  
 // chrom // krom // krom // crom //  
 Επιχρωμιωμένο // krom // kroom // hroma //  
 hrom // krom // хром // krom // مورك
- 820 brushed nickel // brushed nickel // brushed  
 nickel // brushed nickel // brushed nickel //  
 brushed nickel // Brushed nickel // brushed  
 nickel // nikiel szorowany // brushed nickel  
 // brushed nickel // 镍拉丝 // brushed nickel  
 // brushed nickel // harjattu nikkeli // borstad  
 nickel // brushed nickel // brushed nickel //  
 brushed nickel // nichel mat // νικελ ματ //  
 brushed nickel // brushed nickel // brushed  
 nickel // brushed nickel // børstet nikkell //  
 надраскан никел // nikel i furçuar // لكين  
 شرفم
- 930 Polished Brass







Prüfzeichen / Classification acoustique et débit / Test certificate / Segno di verifica / Marca de verificación / Keurmerk / Godkendelse / Marca de controllo / Znak jakości / Zkušební značka / Osvedčenie o skúške / 检验标记 / Знак технического контроля / Vizsgajel / Koestusmerkki / Testsigill / Bandyto pažyma / Oznaka testiranja / Kontrol isareti / Certificat de testare / Σήμα έλέγχου / Preskusni znak / Kontrollsertifikaat / Pārbaudes zīme / Ispitni znak / Prøveemerke / Контролен знак / Shenja e kontrollit / رابته خا كدادش

P-IX

DVGW

SVGW

ACS

WRAS

ETA

KIWA

13954XXX

52100XXX

VD 2.41/19809

52110000

52120XXX

52100XXX

