

RainSelect

Термостат, скрытого монтажа, для 2 потребителей

Поверхности : **черный / хром** Артикульный номер: **15355600**



Описание

Характеристики

- состоит из: термостат, держатель для душа
- в зависимости от расхода и ситуации при установке, снижение расхода примерно на 50%, встроенная функция отключения
- 2 потребителя
- возможно одновременное включение нескольких потребителей
- кнопка Select включения / выключения для 2 потребителей
- максимальный расход воды при 3 бар: 26 л/мин
- картридж термостата, клапан Select
- мин. рабочее давление: 1 бар
- макс. рабочее давление: 10 бар
- предохранительный ограничитель при 40°C
- регулируемое ограничение температуры
- клапан обратного тока воды
- гайка шланга: для душевых шлангов с конической или цилиндрической гайкой с обеих сторон
- вид соединения: скрытая часть
- Термостат поставляется с кнопками ручной душ и Rain large

Технология



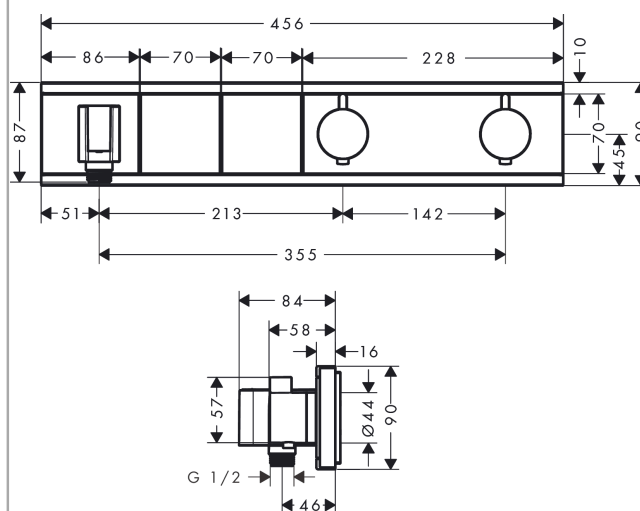
Награды за дизайн



Продукт



Чертеж



RainSelect

Термостат, скрытого монтажа, для 2 потребителей

Поверхности : **черный / хром** Артикульный номер: **15355600**



Пример монтажа

RainSelect
1531018X / 15355XXX

