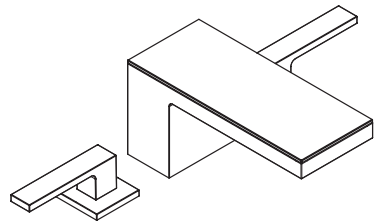


# AXOR

DE / Gebrauchsanleitung / Montageanleitung	02
FR / Mode d'emploi / Instructions de montage	03
EN / Instructions for use / assembly instructions	04
IT / Istruzioni per l'uso / Istruzioni per Installazione	05
ES / Modo de empleo / Instrucciones de montaje	06
NL / Gebruiksaanwijzing / Handleiding	07
DK / Brugsanvisning / Monteringsvejledning	08
PT / Instruções para uso / Manual de Instalação	09
PL / Instrukcja obsługi / Instrukcja montażu	10
CS / Návod k použití / Montážní návod	11
SK / Návod na použitie / Montážny návod	12
ZH / 用户手册 / 组装说明	13
RU / Руководство пользователя / Инструкция по монтажу	14
HU / Használati útmutató / Szerelési útmutató	15
FI / Käyttöohje / Asennusohje	16
SV / Bruksanvisning / Monteringsanvisning	17
LT / Vartotojo instrukcija / Montavimo instrukcijos	18
HR / Upute za uporabu / Uputstva za instalaciju	19
TR / Kullanım kılavuzu / Montaj kılavuzu	20
RO / Manual de utilizare / Instrucțiuni de montare	21
EL / Οδηγίες χρήσης / Οδηγία συναρμολόγησης	22
SL / Navodilo za uporabo / Navodila za montažo	23
ET / Kasutusjuhend / Paigaldusjuhend	24
LV / Lietošanas pamācība / Montāžas instrukcija	25
SR / Uputstvo za upotrebu / Uputstvo za montažu	26
NO / Bruksanvisning / Montasjeveiledning	27
BG / Инструкция за употреба / Ръководство за монтаж	28
SQ / Udhëzuesi i përdorimit / Udhëzime rreth montimit	29
AR / دليل الاستخدام / تعليمات التجميع	30



AXOR MyEdition 70  
47050XXX / 47052000

INSTALLATION

## △ SICHERHEITSHINWEISE

- △ Bei der Montage müssen zur Vermeidung von Quetsch- und Schnittverletzungen Handschuhe getragen werden.
- △ Das Produkt darf nur zu Bade-, Hygiene- und Körperreinigungszwecken eingesetzt werden.
- △ Große Druckunterschiede zwischen den Kalt- und Warmwasseranschlüssen müssen ausgeglichen werden.

## MONTAGEHINWEISE

- / Vor der Montage muss das Produkt auf Transportschäden untersucht werden. Nach dem Einbau werden keine Transport- oder Oberflächenschäden anerkannt.
- / Die Leitungen und die Armatur müssen nach den gültigen Normen montiert, gespült und geprüft werden.
- / Die in den Ländern jeweils gültigen Installationsrichtlinien sind einzuhalten.
- / Das Ablaufventil darf nur zum bestimmungsgemäßen Gebrauch verwendet werden. Das Befestigen von anderen Gegenständen z. B. einer Halbsäule an dem Ablaufventil ist nicht zulässig.
- / Sollte das Spritzverhalten in der Kombination von Waschtischmischer zu Waschtisch nicht den Erwartungen entsprechen, kann zur Optimierung ein alternativer EcoSmart® (Durchflussbegrenzer) mit 3,8 l/min unter TSC-International@hangrohe.com kostenlos angefordert werden. Bitte beachten sie, dass durch die Modifizierung der nach EN817 geforderte Durchfluss von min. 4 l/min nicht mehr gegeben ist.

## TECHNISCHE DATEN

Armatur serienmäßig mit EcoSmart® (Durchflussbegrenzer)

Betriebsdruck: max. 1 MPa  
 Empfohlener Betriebsdruck: 0,1 - 0,5 MPa  
 Prüfdruck: 1,6 MPa  
 (1 MPa = 10 bar = 147 PSI)

Heißwassertemperatur: max. 70°C  
 Empfohlene Heißwassertemperatur: 65°C  
 Thermische Desinfektion: max. 70°C / 4 min

Das Produkt ist ausschließlich für Trinkwasser konzipiert!

### STÖRUNG

- / Wenig Wasser
- / Durchlauferhitzer schaltet nicht ein

### URSACHE

- / Strahlregler oder Serviceeinheit verschmutzt/verkalkt
- / Zu wenig Durchfluss

### ABHILFE

- / Strahlregler oder Serviceeinheit reinigen/austauschen
- / Strahlregler oder Serviceeinheit reinigen/austauschen

## SYMBOLERKLÄRUNG



Kein essigsäurehaltiges Silikon verwenden!



MASSE (siehe Seite 36)



DURCHFLUSSDIAGRAMM (siehe Seite 36)



SERVICETEILE (siehe Seite 37)  
 XXX = Farbcodierung  
 000 = Chrom  
 350 = Satin Black

SONDERZUBEHÖR (siehe Seite 37)  
 nicht im Lieferumfang enthalten



/ Serviceeinheit 3,8 l/min (1.0 GPM)  
 #93384007



BEDIENUNG (siehe Seite 38)

Hansgrohe empfiehlt, morgens oder nach längeren Stagnationszeiten den ersten halben Liter nicht als Trinkwasser zu verwenden.



REINIGUNG (siehe Seite 34)



PRÜFZEICHEN (siehe Seite 39)

## ⚠ CONSIGNES DE SÉCURITÉ

- ⚠ Lors du montage, porter des gants de protection pour éviter toute blessure par écrasement ou coupure.
- ⚠ Le produit ne doit servir qu'à se laver et à assurer l'hygiène corporelle.
- ⚠ Il est conseillé d'équilibrer les pressions de l'eau chaude et froide.

## INSTRUCTIONS POUR LE MONTAGE

- / Avant son montage, s'assurer que le produit n'a subi aucun dommage pendant le transport. Après le montage, tout dommage de transport ou de surface ne pourra pas être reconnu.
- / Les conduites et la robinetterie doivent être montés, rincés et contrôlés selon les normes en vigueur.
- / Les directives d'installation en vigueur dans le pays concerné doivent être respectées.
- / La vanne d'écoulement ne doit être utilisée qu'aux fins auxquelles elle a été conçue. La fixation d'autres objets, tels p. ex. qu'une demi-colonne, est interdite sur la vanne d'écoulement.
- / Si le jet de la combinaison mitigeur de lavabo et lavabo laisse à désirer, il est possible de l'optimiser en demandant gratuitement un EcoSmart® (limiteur de débit) de 3,8 l/min en alternative à TSC-International@hansgrohe.com. Tenir compte du fait que suite à la modification de la norme EN817, le débit nécessaire de 4 l/min au moins n'est plus donné.

## INFORMATIONS TECHNIQUES

Robinetterie équipée en série d'un EcoSmart® (limiteur de débit)

Pression de service autorisée:	max. 1 MPa
Pression de service conseillée:	0,1 - 0,5 MPa
Pression maximum de contrôle: (1 MPa = 10 bar = 147 PSI)	1,6 MPa
Température d'eau chaude:	max. 70°C
Température recommandée:	65°C
Désinfection thermique:	max. 70°C/4 min

Le produit est exclusivement conçu pour de l'eau potable!

## DESCRIPTION DU SYMBOLE



Ne pas utiliser de silicone contenant de l'acide acétique!



DIMENSIONS (voir pages 36)



DIAGRAMME DU DÉBIT  
(voir pages 36)



PIÈCES DÉTACHÉES (voir pages 37)  
XXX = Couleurs  
000 = Chromé  
350 = Satin Black

ACCESSOIRES EN OPTION  
(voir pages 37)

ne fait pas partie de la fourniture



/ Unité de service 3,8 l/min (1.0 GPM)  
#93384007



INSTRUCTIONS DE SERVICE  
(voir pages 38)

Hansgrohe recommande de ne pas utiliser le premier demi-litre le matin ou après une période de stagnation prolongée.



NETTOYAGE (voir pages 34)



CLASSIFICATION ACOUSTIQUE  
ET DÉBIT (voir pages 39)

## DYSFONCTIONNEMENT

## ORIGINE

## SOLUTION

/ Pas assez d'eau	/ Régulateur de jet ou unité de service sale/entarté	/ Nettoyer/remplacer le régulateur de jet ou l'unité de service
/ La chauffe-eau instantané ne s'allume pas	/ Débit trop faible	/ Nettoyer/remplacer le régulateur de jet ou l'unité de service

## ⚠ SAFETY NOTES

- ⚠ Gloves should be worn during installation to prevent crushing and cutting injuries.
- ⚠ The product may only be used for bathing, hygienic and body cleaning purposes.
- ⚠ The hot and cold supplies must be of equal pressures.

## INSTALLATION INSTRUCTIONS

- / Prior to installation, inspect the product for transport damages. After it has been installed, no transport or surface damage will be honoured.
- / The pipes and the fixture must be installed, flushed and tested as per the applicable standards.
- / The plumbing codes applicable in the respective countries must be observed.
- / The drain valve must only be used as intended. It is not allowed to attach other objects to the drain valve, for example a semi-pedestal.
- / If the jet performance in the combination of washbasin mixer to washbasin does not meet expectations, an alternative EcoSmart® (flow limiter) with 3.8 l/min can be ordered free of charge from TSC-International@hansgrohe.com for optimization. Please note that the required flow rate of at least 4 l/min according to EN817 is no longer available after modification.

## TECHNICAL DATA

This mixer series-produced with EcoSmart® (flow limiter)

Operating pressure:	max. 1 MPa
Recommended operating pressure:	0,1 - 0,5 MPa
Test pressure:	1,6 MPa
(1 MPa = 10 bar = 147 PSI)	
Hot water temperature:	max. 70°C
Recommended hot water temp.:	65°C
Thermal disinfection:	max. 70°C / 4 min

The product is exclusively designed for drinking water!

## SYMBOL DESCRIPTION



Do not use silicone containing acetic acid!



DIMENSIONS (see page 36)



FLOW DIAGRAM (see page 36)



SPARE PARTS (see page 37)

XXX = Colors  
000 = Chrome Plated  
350 = Satin Black

## SPECIAL ACCESSORIES

(see page 37)

order as an extra

/ service unit 3,8 l/min (1.0 GPM) #93384007



OPERATION (see page 38)

Hansgrohe recommends not to use as drinking water the first half liter of water drawn in the morning or after a prolonged period of non-use.



CLEANING (see page 34)



TEST CERTIFICATE (see page 39)

## FAULT

- / Insufficient water
- / Instantaneous heater didn't work

## CAUSE

- / Jet regulator or service unit dirty/calcified
- / Flow too low

## REMEDY

- / Clean/exchange jet regulator or service unit
- / Clean/exchange jet regulator or service unit



## △ INDICAZIONI SULLA SICUREZZA

- △ Durante il montaggio, per evitare ferite da schiacciamento e da taglio bisogna indossare guanti protettivi.
- △ Il prodotto deve essere utilizzato esclusivamente per fare il bagno e per l'igiene del corpo.
- △ Attenzione! Compensare le differenze di pressione tra i collegamenti dell'acqua fredda e dell'acqua calda.

## ISTRUZIONI PER IL MONTAGGIO

- / Prima del montaggio è necessario controllare che non ci siano stati danni durante il trasporto. Una volta eseguito il montaggio, non verranno riconosciuti eventuali danni di trasporto o delle superfici.
- / Montare, lavare e controllare tubature e rubinetteria rispettando le norme correnti.
- / Vanno rispettate le direttive di installazione nazionali vigenti nel rispettivo paese.
- / Utilizzare la valvola di scarico solo conforme alla destinazione. Non è consentito fissare altri oggetti, ad es. una semi-colonna, alla valvola di scarico.
- / Se il comportamento di spruzzo nella combinazione di miscelatore per lavabo e lavabo non soddisfa le aspettative, per ottimizzare ciò è possibile ordinare gratuitamente un EcoSmart® (limitatore di flusso) alternativo da 3,8 l/min all'indirizzo mail TSC-International@hansgrohe.com. Si prega di osservare, che la portata minima di 4 l/min richiesta dalla norma EN817 non è più data a causa della modifica.

## DATI TECNICI

Questo miscelatore è dotato di serie del EcoSmart® (limitatore di flusso)

Pressione d'uso:	max. 1 MPa
Pressione d'uso consigliata:	0,1 - 0,5 MPa
Pressione di prova:	1,6 MPa
(1 MPa = 10 bar = 147 PSI)	
Temperatura dell'acqua calda:	max. 70°C
Temp. dell'acqua calda consigliata:	65°C
Disinfezione termica:	max. 70°C/4 min

Il prodotto è concepito esclusivamente per acqua pota-

PROBLEMA	POSSIBILE CAUSA	RIMEDIO
/ Scarsità d'acqua	/ regolatore di getto o unità di servizio sporco/calciificato	/ pulire/sostituire regolatore di getto o unità di servizio
/ La caldaia istantanea non lavora	/ Portata/ flusso insufficiente	/ pulire/sostituire regolatore di getto o unità di servizio

bile!

## DESCRIZIONE SIMBOLO



Non utilizzare silicone contenente acido acetico!



INGOMBRI (vedi pagg. 36)



DIAGRAMMA FLUSSO  
(vedi pagg. 36)



PARTI DI RICAMBIO  
(vedi pagg. 37)

XXX = Trattamento

000 = Cromato

350 = Satin Black

ACCESSORI SPECIALI

(vedi pagg. 37)

non contenuto nel volume di fornitura



/ unità di servizio 3,8 l/min (1.0 GPM)  
#93384007



PROCEDURA (vedi pagg. 38)

Hansgrohe raccomanda, di mattina oppure dopo lunghi tempi di stagnazione, di non utilizzare il primo mezzo litro come acqua potabile.



PULITURA (vedi pagg. 34)



SEGNO DI VERIFICA  
(vedi pagg. 39)

## △ INDICACIONES DE SEGURIDAD

- △ Durante el montaje deben utilizarse guantes para evitar heridas por aplastamiento o corte.
- △ El producto solo debe ser utilizado para fines de baño, higiene y limpieza corporal.
- △ Grandes diferencias de presión en servicio entre agua fría y agua caliente deben equilibrarse.

## INDICACIONES PARA EL MONTAJE

- / Antes del montaje se debe examinar el producto contra daños de transporte. Después de la instalación no se reconoce ningún daño de transporte o de superficie.
- / Los conductos y la grifería deben montarse, lavarse y comprobarse según las normas vigentes.
- / Es obligatorio el cumplimiento de las directrices de instalación vigentes en el país respectivo.
- / La válvula de desagüe solo puede ser utilizada para el uso especificado. No se permite fijar a la válvula de desagüe otros objetos, como una semicolumna.
- / Si la combinación de la salida de agua con el lavabo no es satisfactoria se puede optimizar mediante el uso de un EcoSmart® (reductor de flujo) alternativo, con 3,8 l/min, que puede ser solicitado gratuitamente en TSC-International@hansgrohe.com. Por favor, tenga en cuenta que tras la modificación no se obtiene el flujo de 4 l/min exigido por la norma EN817.

## DATOS TÉCNICOS

Grifo, desde fábrica equipado con EcoSmart® (limitador de caudal)

Presión en servicio:	max. 1 MPa
Presión recomendada en servicio:	0,1 - 0,5 MPa
Presión de prueba:	1,6 MPa
(1 MPa = 10 bar = 147 PSI)	
Temperatura del agua caliente:	max. 70°C
Temp. recomendada del agua caliente:	65°C
Desinfección térmica:	max. 70°C/4 min

El producto ha sido concebido exclusivamente para agua potable.

PROBLEMA	CAUSA	SOLUCIÓN
/ Sale poca agua	/ regulador de chorro o unidad de servicio sucios/calcificados	/ limpiar/reemplazar el regulador del chorro o la unidad de servicio
/ Calentador instantáneo no se enciende	/ Muy poca corriente	/ limpiar/reemplazar el regulador del chorro o la unidad de servicio

## DESCRIPCIÓN DE SÍMBOLOS



No utilizar silicona que contiene ácido acético!



DIMENSIONES (ver página 36)



DIAGRAMA DE CIRCULACIÓN (ver página 36)



REPUESTOS (ver página 37)  
 XXX = Acabados  
 000 = Cromado  
 350 = Satin Black

OPCIONAL (ver página 37)  
 no incluido en el suministro



/ unidad de servicio 3,8 l/min (1.0 GPM)  
 #93384007



MANEJO (ver página 38)

Hansgrohe recomienda no utilizar el primer medio litro como agua potable por las mañanas o tras un largo periodo de inactividad.



LIMPIAR (ver página 34)



MARCA DE VERIFICACIÓN (ver página 39)

## △ VEILIGHEIDSINSTRUCTIES

- △ Bij de montage moeten ter voorkoming van knel- en snijwonden handschoenen worden gedragen.
- △ Het product mag alleen voor het wassen, hygiënische doeleinden en voor de lichaamreiniging worden gebruikt.
- △ Grote drukverschillen tussen de koud- en warmwater-toevoer dienen vermeden te worden.

## MONTAGE-INSTRUCTIES

- / Vóór de montage moet het product gecontroleerd worden op transportschade. Na de inbouw wordt geen transport- of oppervlakteschade meer aanvaard.
- / De leidingen en armaturen moeten gemonteerd, gespoeld en gecontroleerd worden volgens de geldige normen.
- / De in de overeenkomstige landen geldende installatierichtlijnen moeten nageleefd worden.
- / De uitlaatklep mag enkel gebruikt worden voor het reglementaire gebruik. Het bevestigen van andere voorwerpen, bv. een halfzuil op de uitlaatklep is niet toegestaan.
- / Als het spatgedrag in combinatie van wasbak-mengkraan en wasbak niet aan de verwachting voldoet, kan ter optimalisatie een alternatieve EcoSmart® (debietbeperker) met 3,8 l/min op TSC-International@hangrohe.com gratis worden aangevraagd. Houd er rekening mee dat door de wijziging het conform EN817 vereiste debiet van min. 4 l/min niet meer wordt bereikt.

## TECHNISCHE GEGEVENS

Armatuur standaard met EcoSmart® (doorstroombegrenzer)

Werkdruk: max.	max. 1 MPa
Aanbevolen werkdruk:	0,1 - 0,5 MPa
Getest bij:	1,6 MPa
(1 MPa = 10 bar = 147 PSI)	
Temperatuur warm water:	max. 70°C
Aanbevolen warm water temp.:	65°C
Thermische desinfectie:	max. 70°C/4 min

### STORING

- / Weinig water
- / Doorstroomtoestel schakelt niet in

### OORZAAK

- / Straalregelaar of service-eenheid vies/verkakt
- / Te laag debiet

### OPLOSSING

- / Straalregelaar of service-eenheid reinigen/omwisselen
- / Straalregelaar of service-eenheid reinigen/omwisselen

Het product is uitsluitend ontworpen voor drinkwater!

## SYMBOOLBESCHRIJVING



Gebruik geen zuurhoudende siliconen!



MATEN (zie blz. 36)



DOORSTROOMDIAGRAM (zie blz. 36)



SERVICE ONDERDELEN (zie blz. 37)

XXX = Kleuren

000 = Verchroomd

350 = Satin Black

TOEBEHOREN (zie blz. 37)

behoort niet tot het leveringspakket



/ service-eenheid 3,8 l/min (1.0 GPM)  
#93384007



BEDIENING (zie blz. 38)

Hansgrohe raadt aan om 's morgens na langere stagnatietijden de eerste halve liter niet als drinkwater te gebruiken.



REINIGEN (zie blz. 34)



KEURMERK (zie blz. 39)



## △ SIKKERHEDSANVISNINGER

- △ Ved monteringen skal der bruges handsker for at undgå kvæstelser og snitsår.
- △ Produktet må kun bruges til bade-, hygiejne og kropsrensingsformål.
- △ Større trykforskelle mellem koldt og varmt vand bør udjævnes.

## MONTERINGSANVISNINGER

- / Før monteringen skal produktet kontrolleres for transportskader. Efter monteringen godkendes transportskader eller skader på overfladen ikke længere.
- / Ledningerne og armaturerne skal monteres, skylles og kontrolleres iht. de gældende standarder.
- / Installationsbestemmelserne, der gælder i det enkelte land, skal overholdes.
- / Afløbsventilen må kun bruges til det fastlagte formål. Det er ikke tilladt at fastgøre andre genstande f.eks. en halvøjle til afløbsventilen.
- / Skulle sprøjteadfærden mellem blandingsbatteri og kumme ikke leve op til dine ønsker, kan der gratis bestilles en alternativ EcoSmart® (gennemstrømningsbegrænser) med 3,8 l/min under TSC-International@hansgrohe.com. Vær opmærksom på, at modificeringen medfører, at den iht. EN 817 krævede gennemstrømning på min. 4 l/min ikke mere er til stede.

## TEKNISKE DATA

Armaturet er forsynet med EcoSmart® (gennemstrømningsbegrænser)

Driftstryk:	max. 1 MPa
Anbefalet driftstryk:	0,1 - 0,5 MPa
Prøvetryk:	1,6 MPa
(1 MPa = 10 bar = 147 PSI)	
Varmtvandstemperatur:	max. 70°C
Anbefalet varmtvandstemperatur:	65°C
Termisk desinfektion:	max. 70°C/4 min

Produktet er udelukkende beregnet til drikkevand!

## SYMBOLBESKRIVELSE



Der må ikke benyttes eddikesyreholdig silikone!



MÅLENE (se s. 36)



GENNEMSTRØMNINGSDIAGRAM (se s. 36)



RESERVEDELE (se s. 37)

XXX = Overflade

000 = Krom

350 = Satin Black

SPECIALTILBEHØR (se s. 37)

ikke med i leveringsomfang



/ Serviceenhed 3,8 l/min (1.0 GPM)

#93384007



BRUGSANVISNING (se s. 38)

Hansgrohe anbefaler at den første halve liter om morgenen eller efter længere stagneringstider ikke anvendes som drikkevand.



RENGØRING (se s. 34)



GODKENDELSE (se s. 39)

FEIL	ÅRSAG	HIÆLP
/ For lidt vand	/ Strålerregulator eller serviceenhed beskadiget/forkalket	/ Strålerregulator eller serviceenhed renses/udskiftes
/ Vandvarmeren går ikke i gang	/ For ringe gennemstrømning	/ Strålerregulator eller serviceenhed renses/udskiftes



## ⚠ AVISOS DE SEGURANÇA

- ⚠ Durante a montagem devem ser utilizadas luvas de protecção, de modo a evitar ferimentos resultantes de entalamentos e de cortes.
- ⚠ O produto só pode ser utilizado para fins de higiene pessoal.
- ⚠ Grandes diferenças entre as pressões das águas quente e fria devem ser compensadas.

## AVISOS DE MONTAGEM

- / Antes da montagem deve-se controlar o produto relativamente a danos de transporte. Após a montagem não são aceites quaisquer danos de transporte ou de superfície.
- / As tubagens e a torneira têm que ser montadas, enxaguadas e verificadas de acordo com as normas em vigor.
- / A prescrições de instalação válidas nos respetivos países devem ser respeitadas.
- / A válvula de escoamento só pode ser utilizada para o fim para o qual foi concebida. Não é permitida a fixação de outros objetos na válvula de escoamento como, por exemplo, uma semicoluna.
- / Se o caudal de água, na combinação da misturadora do lavatório com o respetivo lavatório, não for satisfatório (demasiados salpicos), é possível encomendar gratuitamente um EcoSmart® (reduzidor) alternativo com um caudal de 3,8 l/min em TSC-International@hansgrohe.com. Tenha em consideração que após a modificação, o caudal mínimo exigido de 4 l/min, segundo a norma EN817, não é mais cumprido.

## DADOS TÉCNICOS

Misturadoras produzidas em série com EcoSmart® (limitador de caudal)

Pressão de funcionamento:	max. 1 MPa
Pressão de func. recomendada:	0,1 - 0,5 MPa
Pressão testada:	1,6 MPa
(1 MPa = 10 bar = 147 PSI)	
Temperatura da água quente:	max. 70°C

FALHA	CAUSA	SOLUÇÃO
/ Água insuficiente	/ Controlador de fluxo ou unidade de serviço suja/calcificada	/ Limpar/trocar controlador de fluxo ou unidade de serviço
/ O esquentador instantâneo não funciona	/ Fluxo insuficiente	/ Limpar/trocar controlador de fluxo ou unidade de serviço

Temp. água quente recomendada:	65°C
Desinfecção térmica:	max. 70°C/4 min

Este produto foi única e exclusivamente concebido para água potável!

## DESCRIÇÃO DO SÍMBOLO



Não utilizar silicone que contenha ácido acético!



MEDIDAS (ver página 36)



FLUXOGRAMA (ver página 36)



PEÇAS DE SUBSTITUIÇÃO (ver página 37)

XXX = Acabamentos

000 = Cromado

350 = Satin Black

ACESSÓRIOS ESPECIAIS

(ver página 37)

não incluído no volume de fornecimento

/ unidade de serviço 3,8 l/min (1.0 GPM)

#93384007



FUNCIONAMENTO (ver página 38)

A Hansgrohe recomenda a não utilização do primeiro meio litro de água, de manhã ou após longas paragens, para fins de consumo.



LIMPEZA (ver página 34)



MARCA DE CONTROLO (ver página 39)

## △ WSKAZÓWKI BEZPIECZEŃSTWA

- △ Aby uniknąć zranień na skutek zgniecenia lub przecięcia, podczas montażu należy nosić rękawice ochronne.
- △ Produkt może być używany tylko do kąpieli, higieny i czyszczenia ciała.
- △ Znaczne różnice ciśnień na dopływach ciepłej i zimnej wody muszą zostać wyrównane.

## WSKAZÓWKI MONTAŻOWE

- / Przed montażem należy skontrolować produkt pod kątem szkód transportowych. Po montażu nie widać żadnych szkód transportowych ani szkód na powierzchni.
- / Przewody i armatura muszą być montowane, płukane i kontrolowane według obowiązujących norm.
- / Należy przestrzegać wytycznych instalacyjnych obowiązujących w danym kraju.
- / Zawór odpływowy można używać tylko zgodnie z przeznaczeniem. Mocowanie innych przedmiotów, np. półkolumny przy zaworze odpływowym, jest niedozwolone.
- / Jeżeli kombinacja mieszacza umywalkowego z umywalką nie spełnia oczekiwań, to pod adresem TSC-International@hansgrohe.com można bezpłatnie zamówić alternatywny EcoSmart® (ogranicznik przepływu) o natężeniu przepływu 3,8 l/min. Prosimy wziąć pod uwagę, że z powodu modyfikacji niedostępny jest już w EN817 żądany przepływ o min. wartości 4 l/min.

## DANE TECHNICZNE

Armatura produkowana seryjnie z funkcją EcoSmart® (ogranicznik przepływu)

Ciśnienie robocze:	maks. 1 MPa
Zalecane ciśnienie robocze:	0,1 - 0,5 MPa
Ciśnienie próbne:	1,6 MPa
(1 MPa = 10 bary = 147 PSI)	
Temperatura wody gorącej:	maks. 70°C
Zalecana temperatura wody gorącej:	65°C
Dezynfekcja termiczna:	maks. 70°C / 4 min

## USTERKA

- / Mała ilość wody
- / Przepływowy podgrzewacz wody nie łączy się

## PRZYCZYNA

- / zanieczyszczony/pokryty kamieniem perlator lub jednostka serwisowa
- / Za mały przepływ łączy się

## POMOC

- / oczyścić/wymienić perlator lub jednostkę serwisową
- / oczyścić/wymienić perlator lub jednostkę serwisową

Produkt przeznaczony wyłącznie do wody pitnej!

## OPIS SYMBOLU



Nie stosować silikonów zawierających kwas octowy!



WYMIARY (patrz strona 36)



SCHEMAT PRZEPŁYWU (patrz strona 36)



CZĘŚCI SERWISOWE (patrz strona 37)

XXX = Kody kolorów

000 = Chrom

350 = Satin Black

WYPOSAŻENIE SPECJALNE

(patrz strona 37)

Nie jest częścią dostawy



/ moduł serwisowy 3,8 l/min (1.0 GPM)  
#93384007



OBŚŁUGA (patrz strona 38)

Hansgrohe zaleca, by z rana lub po dłuższym czasie niekorzystania, pierwsze pół litra wody nie używać jako wody pitnej.



CZYSZCZENIE (patrz strona 34)



ZNAK JAKOŚCI (patrz strona 39)

## ⚠ BEZPEČNOSTNÍ POKYNY

- ⚠ Pro zabránění řezným zraněním a pohmožděninám je nutné při montáži nosit rukavice.
- ⚠ Produkt smí být používán pouze ke koupání a za účelem tělesné hygieny.
- ⚠ Je nutné vyrovnat velké rozdíly tlaku mezi přípoji studené a teplé vody.

## POKYNY K MONTÁŽI

- / Před montáží je třeba produkt zkontrolovat, zda nebyl při transportu poškozen. Po zabudování nebudou uznány žádné škody způsobené transportem nebo poškození povrchu.
- / Vedení a armatura musí být namontovány, propláchnuty a otestovány podle platných norem.
- / Je třeba dodržovat montážní pravidla platné v dané zemi.
- / Vypouštěcí ventil je povoleno používat pouze dle určení. Připevňování jiných předmětů např. polosloupu k vypouštěcímu ventilu není přípustné.
- / Pokud by neodpovídal způsob proudění vody ve spojení se směšovačem vody a umyvadlem vašim očekáváním, můžete si na TSC-International@hansgrohe.com za účelem optimalizace bezplatně vyžádat alternativní EcoSmart® (omezovač průtoku) s 3,8 l/min. Upozorňujeme, že následkem modifikace již není dosaženo průtoku o min. hodnotě 4 l/min dle EN817.

## TECHNICKÉ ÚDAJE

Armatura je sériově vybavena zařízením EcoSmart® (omezovač průtoku)

Provozní tlak:	max. 1 MPa
Doporučený provozní tlak:	0,1 - 0,5 MPa
Zkušební tlak:	1,6 MPa
(1 MPa = 10 bar = 147 PSI)	
Teplota horké vody:	max. 70°C
Doporučená teplota horké vody:	65°C
Tepelná desinfekce:	max. 70°C/4 min

Výrobky Hansgrohe jsou vhodné pro přímý kontakt s pitnou vodou.

PORUCHA	PŘÍČINA	ODSTRANĚNÍ
/ Málo vody	/ znečištěný/kalcinovaný regulátor trysky nebo servisní jednotka	/ vyčistěte/vyměňte regulátor trysky nebo servisní jednotku
/ Průtokový ohříváč nezapíná	/ Příliš malý průtok	/ vyčistěte/vyměňte regulátor trysky nebo servisní jednotku

## POPIS SYMBOLŮ



Nepoužívat silikon s obsahem kyseliny octové!



ROZMĚRY (viz strana 36)



DIAGRAM PRŮTOKU (viz strana 36)



SERVISNÍ DÍLY (viz strana 37)

XXX = Kód povrchové úpravy

000 = Chrom

350 = Satin Black



ZVLÁŠTNÍ PŘÍSLUŠENSTVÍ

(viz strana 37)

není součástí dodávky

/ servisní jednotka 3,8 l/min (1.0 GPM)

#93384007



OVLÁDÁNÍ (viz strana 38)

Hansgrohe doporučuje ráno nebo po delších přestávkách nepoužívat prvního půl litru jako pitnou vodu.



ČIŠTĚNÍ (viz strana 34)



ZKUŠEBNÍ ZNAČKA (viz strana 39)

## ⚠ BEZPEČNOSTNÉ POKYNY

- ⚠ Pri montáži musíte nosiť rukavice, aby ste predišli pomliaždeninám a rezným poraneniam.
- ⚠ Produkt sa smie používať len na kúpanie a telesnú hygienu.
- ⚠ Veľké rozdiely v tlaku medzi prípojkami studenej a teplej vody musia byť vyrovnané.

## POKYNY PRE MONTÁŽ

- / Pred montážou musíte produkt skontrolovať, či nebol počas transportu poškodený. Po zabudovaní nebudú uznané žiadne škody spôsobené transportom alebo poškodenia povrchu.
- / Ledningarna och blandaren måste monteras, spolansigenom och kontrolleras enligt de gällande normerna.
- / Je potrebné dodržiavať smernice o inštalácii, ktoré sú práve teraz platné v krajinách.
- / Odtokový ventil sa smie používať iba na použitie v súlade s určením. Upevňovanie iných predmetov, napr. polovičného sfúpu na odtokový ventil, nie je prípustné.
- / Ak by spôsob striekania v kombinácii umývadlovej batérie a umývadla nezodpovedal očakávaniam, môže sa na optimalizáciu bezplatne vyžiadať alternatívny EcoSmart® (obmedzovač prietoku) s 3,8 l/min na adrese TSC-International@hansgrohe.com. Prihliadajte, prosím, na to, že v dôsledku modifikácie už nebude daný prietok min. 4 l/min požadovaný podľa normy EN817.

## TECHNICKÉ ÚDAJE

Armatúra je sériovo vybavená zariadením EcoSmart® (obmedzovač prietoku)

Prevádzkový tlak:	max. 1 MPa
Doporučený prevádzkový tlak:	0,1 - 0,5 MPa
Skúšobný tlak:	1,6 MPa
(1 MPa = 10 bar = 147 PSI)	
Teplota teplej vody:	max. 70°C
Doporučená teplota teplej vody:	65°C
Termická dezinfekcia:	max. 70°C/4 min

Výrobok je koncipovaný výhradne pre pitnú vodu!

PORUCHA	PRÍČINA	POMOC
/ Málo vody	/ Perlátor alebo servisná jednotka znečistený(á)/zanesený(á) vodným kameňom	/ Perlátor alebo servisnú jednotku vyčistiť/vymeniť
/ Prietokový ohrievač nezapína	/ Prilíš malé množstvo prietoku	/ Perlátor alebo servisnú jednotku vyčistiť/vymeniť

## POPIS SYMBOLOV



Nepoužívať silikón s obsahom kyseliny octovej!



ROZMERY (viď strana 36)



DIAGRAM PRIETOKU  
(viď strana 36)



SERVISNÉ DIELY (viď strana 37)  
XXX = Farebné označenie  
000 = Chróm  
350 = Satin Black



ZVLÁŠTNE PRÍSLUŠENSTVO  
(viď strana 37)  
nie je súčasťou dodávky  
/ servisná jednotka 3,8 l/min (1.0 GPM)  
#93384007



OBSLUHA (viď strana 38)  
Hansgrohe odporúča ráno a po dlhších dobách odstávky nepoužiť prvého pol litra vody ako pitnú vodu.



ČISTENIE (viď strana 34)



OSVEDČENIE O SKÚŠKE  
(viď strana 39)

### △ 安全技巧

- △ 装配时为避免挤压和切割受伤，必须戴上手套。
- △ 本产品只允许作为洗浴、卫生和洁身之用。
- △ 冷热水管间过大的压力差必须予以平衡。

### 安装提示

- / 安装前必须检查产品是否受到运输损害。安装后将不认可运输损害或表面损伤。
- / 管道和阀门必须根据通用标准进行安装、冲洗和检查。
- / 请遵守当地国家现行的安装规定。
- / 只能按规定使用溢流阀。禁止将半露柱及其他部件固定到溢流阀上。
- / 若水龙头与洗脸台组合的喷水效果不符合预期，可以向 TSC-International@hansgrohe.com 免费索取 3.8 l/min 的替代产品 EcoSmart® (限流器) 进行优化。请注意，改动后水龙头将无法提供 EN817 所要求的至少 4 l/min 流量。

### 技术参数

本龙头配有 EcoSmart® (流量限制器)

工作压强:	最大 1 MPa
推荐工作压强:	0,1 - 0,5 MPa
测试压强:	1,6 MPa
(1 MPa = 10 bar = 147 PSI)	
热水温度:	最大 70°C
推荐热水温度:	65°C
热力消毒:	最大 70°C / 4 分钟

该产品专为饮用水设计！

### 符号说明



请勿使用含有乙酸的硅胶！



大小 (参见第页 36)



流量示意图 (参见第页 36)



备用零件 (参见第页 37)

XXX = 颜色代码

000 = 镀铬

350 = Satin Black

选装附件 (参见第页 37)

不在供货范围内



/ 服务单元 3,8 升/分钟 (1.0 GPM)

#93384007



操作 (参见第页 38)

汉斯格雅建议，清晨或在水流长时间停滞  
后，前半升水不作饮用水使用。



清洗 (参见第页 34)



检验标记 (参见第页 39)

问题	原因	补救
/ 龙头出水量小	/ 喷射调节器或服务单元变脏钙化	/ 清洁/更换喷射调节器或维修单元
/ 燃气热水器不工作	/ 流量太小	/ 清洁/更换喷射调节器或维修单元

## △ УКАЗАНИЯ ПО ТЕХНИКЕ БЕЗОПАСНОСТИ

- △ Во время монтажа следует надеть перчатки во избежание прищемления и порезов.
- △ Изделие разрешается использовать только в гигиенических целях: для принятия ванны и личной гигиены.
- △ донного клапа. Перед установкой смесителя необходимо регулировочными кранами выровнять авление холодной и горячей воды при помощи вентмлей регулирующих подачу воды в квартиру.

## УКАЗАНИЯ ПО МОНТАЖУ

- / Перед монтажом следует проверить изделие на предмет повреждений при перевозке. После монтажа претензии о возмещении ущерба за повреждения при перевозке или повреждения поверхностей не принимаются.
- / Трубы и арматура должны быть установлены, промыты и проверены в соответствии с действующими нормами.
- / Необходимо соблюдать требования по монтажу, действующие в соответствующих странах.
- / Спускной клапан разрешается использовать только в предусмотренных целях. На спускном клапане запрещается закреплять другие предметы, например, полуколонну.
- / Если характеристики распыления в сочетании смесителя для раковины и раковины не соответствуют ожиданиям, по адресу TSC-International@hansgrohe.com для оптимизации можно бесплатно заказать альтернативный EcoSmart® (ограничитель потока), обеспечивающий скорость работы 3,8 л/мин. Пожалуйста, учтите, что в результате модификации не обеспечена мин. скорость потока 4 л/мин, требуемая стандартом EN817.

## ТЕХНИЧЕСКИЕ ДАННЫЕ

Смесители этой серии серийно оснащаются EcoSmart® (ограничителем потока воды)

Рабочее давление: не более 1 МПа  
 Рекомендуемое рабочее давление: 0,1 - 0,5 МПа  
 Давлении: 1,6 МПа  
 (1 МПа = 10 bar = 147 PSI)

НЕИСПРАВНОСТЬ	ПРИЧИНА	УСТРАНЕНИЕ НЕИСПРАВНОСТИ
/ недостаточный давление (если устан / напор воды)	/ Регулятор струи или сервисный блок загрязнен/покрыт накипью	/ Регулятор струи или сервисный блок следует очистить/заменить
/ Проточный нагреватель не вклю- чается	/ Недостаточный расход воды	/ Регулятор струи или сервисный блок следует очистить/заменить

Температура горячей воды: не более 70°C  
 Рекомендуемая темп. гор. воды: 65°C  
 Термическая дезинфекция: не более 70°C/4 мин

Изделие предназначено исключительно для питьевой воды!

## ОПИСАНИЕ СИМВОЛОВ



Не применяйте силикон, содержащий уксусную кислоту.



РАЗМЕРЫ (см. стр. 36)



СХЕМА ПОТОКА (см. стр. 36)



КОМПЛЕКТ (см. стр. 37)

XXX = Цветная кодировка  
 000 = Хром  
 350 = Satin Black

## СПЕЦИАЛЬНЫЕ ПРИНАДЛЕЖНОСТИ (см. стр. 37)

не включено в объем поставки!



/ сервисный блок 3,8 л/мин (1.0 GPM)  
 #93384007



ЭКСПЛУАТАЦИЯ (см. стр. 38)

Hansgrohe рекомендует по утрам либо после длительного перерыва в использовании не использовать первые поллитра воды для питья.



ОЧИСТКА (см. стр. 34)



ЗНАК ТЕХНИЧЕСКОГО КОНТРОЛЯ (см. стр. 39)



## △ BIZTONSÁGI UTASÍTÁSOK

- △ A szerelésnél a zúzódások és vágási sérülések elkerülése érdekében kesztyűt kell viselni.
- △ A terméket csak fürdéshez, mosakodáshoz, és egészségügyi tisztálkodáshoz szabad használni.
- △ A hidegvíz- és a melegvíz-csatlakozások közötti nagy nyomáskülönbséget kicell egyenlíteni!

## SZERELÉSI UTASÍTÁSOK

- / A szerelés előtt ellenőrizni kell, hogy a terméknek nincs-e szállítási sérülése. Beépítés után a szállítási-vagy felületi sérüléseket nem ismerik el.
- / A vezetékeket és a csaptelepet az érvényes szabványoknak megfelelően kell felszerelni, öblíteni és ellenőrizni
- / Az egyes országokban érvényes installációs irányelveket be kell tartani.
- / A lefolyószelepet csak rendeltetésszerűen szabad használni. Más tárgyak, pl. mosdóláb, rögzítése a lefolyószelephez nem megengedett.
- / Ha a mosdócsaptelep peremtező teljesítménye nem megfelelő a mosdókagylóval való kombinációban, a teljesítmény javítására ingyenesen egy alternatív 3,8 l/min teljesítményű EcoSmart® (átfolyásgátlót) rendelhet a TSC-International@hansgrohe.com címen. Ebben az esetben vegye figyelembe, hogy a módosítás során már nem elérhető az EN817 szerinti min. 4 l/min. átfolyási érték.

## MŰSZAKI ADATOK

A csaptelep szériakivitelen el van látva EcoSmart® (átfolyáskorlátozó) berendezéssel

Üzemi nyomás:	max. 1 MPa
Ajánlott üzemi nyomás:	0,1 - 0,5 MPa
Nyomáspróba:	1,6 MPa
(1 MPa = 10 bar = 147 PSI)	
Forróvíz hőmérséklet:	max. 70°C
Forróvíz javasolt hőmérséklete:	65°C
Termikus fertőtlenítés:	max. 70°C/4 perc

A terméket kizárólag ivóvízhez tervezték!

### HIBA

/ Kevés víz

/ Az átfolyós vízmelegítő nem kapcsol be.

### OK

/ A sugárszabályozó vagy a leválasztó beszennyeződött/vízköves

/ Túl alacsony átfolyás

### MEGOLDÁS

/ Tisztítsa meg/cserélje ki a sugárszabályozót vagy a leválasztót

/ Tisztítsa meg/cserélje ki a sugárszabályozót vagy a leválasztót

## SZIMBÓLUMOK LEÍRÁSA



Ne használjon ecetsavtartalmú szilikon!



MÉRETET (lásd a oldalon 36)



ÁTFOLYÁSI DIAGRAMM (lásd a oldalon 36)



TARTOZÉKOK (lásd a oldalon 37)

XXX = Színkódolás

000 = Króm

350 = Satin Black

### EGYÉB TARTOZÉK

(lásd a oldalon 37)

a szállítási egység nem tartalmazza

/ szolgáltatási egység 3,8 l/perc (1.0 GPM)  
#93384007



HASZNÁLAT (lásd a oldalon 38)

A Hansgrohe azt ajánlja, hogy hosszabb állási idő után az első fél liter vizet ne használja ivóvízként.



TISZTÍTÁS (lásd a oldalon 34)



VIZSGAJEL (lásd a oldalon 39)



## △ TURVALLISUUSOHJEET

- △ Asennuksessa on käytettävä käsineitä puristumien ja viiltojen aiheuttamien tapaturmien estämiseksi.
- △ Tuotetta saa käyttää ainoastaan kylpy-, hygienia- ja puhdistustarkoituksiin.
- △ Suuret paine-erot kylmä- ja kuumavesiliitäntöjen välillä on tasattava.

## ASENNUSOHJEET

- / Ennen asennusta on tarkastettava tuotteen mahdolliset kuljetusvahingot. Asennuksen jälkeen kuljetus- ja pintavaurioita ei hyväksytä.
- / Putket ja hana on asennettava, huuhdeltava ja tarkastettava voimassa olevien standardien mukaisesti.
- / Jokaisessa maassa on noudatettava siellä päteviä asennusohjeita.
- / Poistoventtiiliä saa käyttää vain tarkoituksenmukaisesti. Poistoventtiiliin ei saa kiinnittää muita esineitä, esim. seinäkupua.
- / Jos suihkun toiminta kombinaatiossa pesupöytä-sekoitimesta pesupöytään ei vastaa odotuksia, voidaan optimoimiseksi vaatia maksutta EcoSmart® (läpivirtausrajoitin) virtauksella 3,8 l/min osoitteesta TSC-International@hansgrohe.com. Huomioi, että muutoksen jälkeen normin EN817 vaatima läpivirtaus minimissään 4 l/min ei ole enää saavutettavissa.

## TEKNISET TIEDOT

Kaluste on vakiona varustettu EcoSmart® (virtauksenrajoittimella)

Käyttöpaine:	maks. 1 MPa
Suosittelut käyttöpaine:	0,1 - 0,5 MPa
Koestuspaine:	1,6 MPa
(1 MPa = 10 bar = 147 PSI)	
Kuuman veden lämpötila:	maks. 70°C
Kuuman veden suosituslämpötila:	65°C
Lämpödesinfektio:	maks. 70°C / 4 min

Tuote on suunniteltu käytettäväksi ainoastaan juomaveden kanssa!

## HÄIRIÖ

- / Vähän vettä
- / Lämpimenokuumennin ei kytkeydy päälle

## SYY

- / Suihkusäädin tai syöttöyksikkö on likainen/kalkkeutunut
- / Liian pieni läpivirtaus

## TOIMENPIDE

- / Puhdista/vaihda suihkusäädin tai syöttöyksikkö
- / Puhdista/vaihda suihkusäädin tai syöttöyksikkö

## MERKIN KUVAUS



Älä käytä etikkahappopitoista silikoniala



MITAT (katso sivu 36)



VIRTAUSDIAGRAMMI  
(katso sivu 36)



VARAOSAT (katso sivu 37)  
XXX = Värikoodaus  
000 = Kromi  
350 = Satin Black

ERITYISVARUSTE (katso sivu 37)  
ei kuulu toimitukseen



/ syöttöyksikkö 3,8 l/min (1.0 GPM)  
#93384007



KÄYTTÖ (katso sivu 38)

Hansgrohe suosittelee, että ensimmäistä puolta litraa ei käytetä juomavetenä aamuisin eikä silloin, kun laitetta ei ole käytetty pitkään aikaan.



PUHDISTUS (katso sivu 34)



KOESTUSMERKKI (katso sivu 39)





## △ SÄKERHETSANVISNINGAR

- △ Handskar ska bäras under monteringsarbetet så att man kan undvika kläm- och skärskadorgen werden.
- △ Produkten får bara användas till kroppshygien med bad och dusch.
- △ Stora tryckskillnader mellan anslutningarna för varmt och kallt vatten måste utjämnas.

## MONTERINGSANVISNINGAR

- / Det måste undersökas om produkten har transportskador innan den monteras. Efter monteringen accepteras inga transport- eller ytskiktskador.
- / Ledningarna och blandaren måste monteras, spolats igenom och kontrolleras enligt de gällande normerna.
- / De installationsriktlinjer som gäller i länderna ska följas.
- / Avrinningsventilen får bara användas till det som den är avsedd för. Det är inte tillåtet att montera andra föremål, t.ex. en kåpa, vid avrinningsventilen.
- / Om sprutbeteendet i kombinationen tvättställsblandare och tvättställ inte uppfyller dina förväntningar kan för optimering en EcoSmart® (genomflödesbegränsare) med 3,8 l/min beställas utan kostnad hos TSC-International@hansgrohe.com. Tänk på att genom ändringen av det enligt EN817 fordrade genomflödet på minst 4 l/min inte längre är aktuellt.

## TEKNISKA DATA

Blandare seriemässigt med EcoSmart® (flödeskontroll)

Driftstryck:	max. 1 MPa
Rek. driftstryck:	0,1 - 0,5 MPa
Tryck vid provtryckning: (1 MPa = 10 bar = 147 PSI)	1,6 MPa
Varmvattentemperatur:	max. 70°C
Rek. varmvattentemp.:	65°C
Termisk desinfektion:	max. 70°C/4 min

Produkten är enbart avsedd för dricksvatten!

## SYMBOLFÖRKLARING



Använd inte silikon som innehåller ättiksyra!



MÅTTEN (se sidan 36)



FLÖDESSCHEMA (se sidan 36)



RESERVDELAR (se sidan 37)

XXX = Färgkodning

000 = Krom

350 = Satin Black

SPECIALTILLBEHÖR (se sidan 37)

medföljer ej leveransen



/ Serviceenhet 3,8 l/min (1.0 GPM)

#93384007



HANTERING (se sidan 38)

Hansgrohe rekommenderar att den första halvlitern inte används som dricksvatten på morgonen eller efter längre perioder utan användning.



RENGÖRING (se sidan 34)



TESTSIGILL (se sidan 39)

## STÖRNING

- / För lite vatten
- / Varmvattenberedare slår ej på

## ORSAK

- / Strålregulator eller serviceenhet smutsig/förkalkad
- / För litet genomflöde

## ÅTGÄRD

- / Strålregulator eller serviceenhet rengörs/byts
- / Strålregulator eller serviceenhet rengörs/byts



## SAUGUMO TECHNIKOS NURODYMAI

- △ Apsaugai nuo užspaudimo ir įsijovimo montavimo metu mūvėkite pirštines.
- △ Gaminys turi būti naudojamas tik maudymuisi, kūno higienai ir švarai palaikyti.
- △ Turi būti išlyginti šalto ir karšto slėgio nelygumai.

## MONTAVIMO INSTRUKCIJA

- / Prieš montuojant būtina patikrinti, ar gaminys nebuvo pažeistas transportavimo metu. Sumontavus pretenzijos dėl transportavimo ir paviršiaus pažeidimų nepriimamos.
- / Vamzdžiai ir sujungimai turi būti montuojami, plaunami ir tikrinami pagal galiojančias normas.
- / Laikykitės atitinkamoje šalyje galiojančių direktyvų dėl įrengimo.
- / Išleidimo vožtuvas gali būti naudojamas tik pagal savo paskirtį. Prie išleidimo vožtuvo draudžiama tvirtinti kitas dalis, pavyzdžiui, puskolones.
- / Jei naudojant praustuvo ir maišytuvo derinį per stipriai taškosi vanduo, adresu TSC-International@hansgrohe.com galite nemokamai užsisakyti 3,8 l/min. debito „EcoSmart®“ (debito ribotuvą). Atkreipkite dėmesį, kad atlikus pakeitimus nebeužtikrinamas pagal EN817 reikalaujamas 4 l/min. debitas.

## TECHNINIAI DUOMENYS

Šios serijos maišytuvai turi EcoSmart® (vandens srauto ribotuvą)

Darbinis slėgis: ne daugiau kaip 1 MPa  
 Rekomenduojamas slėgis: 0,1 - 0,5 MPa  
 Bandomasis slėgis: 1,6 MPa  
 (1 MPa = 10 barų = 147 PSI)

Karšto vandens temperatūra: ne daugiau kaip 70°C  
 Rekomenduojama karšto vandens temperatūra: 65°C  
 Terminis dezinfekavimas: ne daugiau kaip 70°C/4 min

Produktas skirtas tik geriamajam vandeniui!

## SIMBOLIO APRAŠYMAS



Nenaudokite silikono, kurio sudėtyje yra acto rūgšties!



IŠMATAVIMAI (žr. psl. 36)



PRALAUDIMO DIAGRAMA (žr. psl. 36)



ATSARGINĖS DALYS (žr. psl. 37)  
 XXX = Spalvos  
 000 = Chrom  
 350 = Satin Black

SPECIALŪS PRIEDAI (žr. psl. 37)  
 nėra pridama



/ aptarnavimo blokas 3,8 l/min (1.0 GPM)  
 #93384007



EKSPLOATACIJA (žr. psl. 38)

Naudojant po ilgesnės pertraukos, „Hansgrohe“ rekomenduoja pirmo pusės litro vandens nevirtoti kaip geriamojo.



VALYMAS (žr. psl. 34)



BANDYMO PAŽYMA (žr. psl. 39)

## GEDIMAS

/ Per maža srovė

## PRIEŽASTIS

/ Purvinas arba užkalkėjęs srauto reguliatorius arba aptarnavimo blokas

## PRIEMONĖ

/ Nuvalykite/pakeiskite srauto reguliatorių arba aptarnavimo bloką

/ Momentinis pašildytojas neįsijungia

/ Per mažas srautas

/ Nuvalykite/pakeiskite srauto reguliatorių arba aptarnavimo bloką



## ⚠ SIGURNOSNE UPUTE

- ⚠ Prilikom montaže se radi sprječavanja prignječenja i posjekotina moraju nositi rukavice.
- ⚠ Proizvod se smije primjenjivati samo za kupanje, tuširanje i osobnu higijenu.
- ⚠ Velika razlika u pritisku između vruće i hladne vode mora biti izbalansirana.

## UPUTE ZA MONTAŽU

- / Prije montaže mora se provjeriti je li proizvod oštećen prilikom transporta. Nakon ugradnje se ne priznaju nikakve reklamacije koje se odnose na površinska i transportna oštećenja.
- / Cijevi i armatura moraju biti postavljeni, isprani i testirani prema važećim normama.
- / Obvezno se moraju uvažiti propisi o instalacijama koji vrijede u dotičnoj zemlji.
- / Odvodni ventil smije se koristiti samo namjenski. Pričvršćivanje drugih predmeta npr. polustubova na odvodnom ventilu nije dopušteno.
- / Ako rasprskavanje vode u kombinaciji mješača i sudopera ne odgovara Vašim očekivanjima, u svrhu optimizacije možete porukom na adresu: TSC-International@hansgrohe.com zatražiti besplatni alternativni EcoSmart® (ograničavač protoka) sa 3,8 l/min. Molimo uzmite u obzir da se uslijed modifikacije prema EN817 više ne može dostići traženi protok od najmanje 4 l/min.

## TEHNIČKI PODATCI

Armatura ima serijski ugrađen EcoSmart® (limitator protoka)

Najveći dopušteni tlak:	tlak 1 MPa
Preporučeni tlak:	0,1 - 0,5 MPa
Probni tlak:	1,6 MPa
(1 MPa = 10 bar = 147 PSI)	
Temperatura vruće vode:	tlak 70°C
Preporučena temperatura vruće vode:	65°C
Termička dezinfekcija:	tlak 70°C/4 min

Proizvod je koncipiran isključivo za pitku vodu!

### GREŠKA

- / Nedovoljno vode
- / Protočni bojer ne radi

### UZROK

- / regulator mlaza ili servisna jedinica zaprljani/kalcificirani
- / Protok je premali

### OTKLANJANJE

- / regulator mlaza ili servisnu jedinicu očistite/zamijenite
- / regulator mlaza ili servisnu jedinicu očistite/zamijenite

## OPIS SIMBOLA



Nemojte koristiti silikon koji sadrži octenu kiselinu!



MJERE (pogledaj stranicu 36)



DIJAGRAM PROTOKA (pogledaj stranicu 36)



REZERVNI DJELOVI (pogledaj stranicu 37)

XXX = Boje

000 = Krom

350 = Satin Black

POSEBNI PRIBOR

(pogledaj stranicu 37)

Nije sadržano u isporuci!



/ servisna jedinica 3,8 l/min (1.0 GPM)  
#93384007



UPOTREBA (pogledaj stranicu 38)

Hansgrohe preporuča da ujutro ili nakon duljeg nekoristenja prvih 1/2 litre vode ne upotrebljavate za piće.



ČIŠĆENJE (pogledaj stranicu 34)



OZNAKA TESTIRANJA (pogledaj stranicu 39)

## ⚠ GÜVENLİK UYARILARI

- ⚠ Montaj esnasında ezilme ve kesilme gibi yaralanmaları önlemek için eldiven kullanılmalıdır.
- ⚠ Ürün yalnızca banyo, hijyen ve beden temizliği amaçları doğrultusunda kullanılabilir.
- ⚠ Sıcak ve soğuk su bağlantıları arasında büyük basınç farklılıkları varsa, bu basınç farklılıklarının dengelenmesi gerekir.

## MONTAJ AÇIKLAMALARI


- / Montaj işleminden önce ürün nakliye hasarları yönünden kontrol edilmelidir. Montaj işleminden sonra nakliye veya yüzey hasarları için sorumluluk üstlenilmemektedir.
- / Boruların ve armatürün montajı, yıkanması ve kontrolü geçerli normlara göre yapılmalıdır.
- / Ülkelerde geçerli kurulum yönetmeliklerine riayet edilmelidir.
- / Drenaj valfi sadece amacına uygun şekilde kullanılabilir. Yarı sütun gibi diğer nesnelerin drenaj valfi üzerine sabitlenmesine izin verilmez.
- / Lavabo karıştırıcının lavabo ile kombinasyonunda olan püskürtme durumu beklentileri karşılamıyorsa, optimizasyon için TSC-International@hansgrohe.com adresi altından ücretsiz olarak 3,8 l/dk'ya sahip bir alternatif EcoSmart® (akış sınırlayıcı) talep edilebilir. EN817 uyarınca talep edilen min. 4 l/dk'lık akışın modifikasyon nedeniyle artık bulunmadığını lütfen dikkate alın.

## TEKNİK BİLGİLER

- Batarya EcoSmart® (akış sınırlayıcısı) ile birlikte seri olarak işletme basıncı: azami 1 MPa  
 Tavsiye edilen işletme basıncı: 0,1 - 0,5 MPa  
 Kontrol basıncı: 1,6 MPa  
 (1 MPa = 10 bar = 147 PSI)
- Sıcak su sıcaklığı: azami 70°C  
 Tavsiye edilen su ısı: 65°C  
 Termik dezenfeksiyon: azami 70°C/4 dak

Ürün sadece şebeke suyu için tasarlanmıştır!

## SİMGE AÇIKLAMASI


-  Asetik asit içeren silikon kullanmayın!

-  ÖLÇÜLERİ (bakınız sayfa 36)

-  AKIŞ DİYAGRAMI (bakınız sayfa 36)

-  YEDEK PARÇALAR (bakınız sayfa 37)  
 XXX = Renkler  
 000 = Krom  
 350 = Satin Black

- ÖZEL AKSESUARLAR (bakınız sayfa 37)  
 Teslimat kapsamına dahil değildir  
 / hizmet birimi 3,8 l/dak (1.0 GPM)  
 #93384007

-  KULLANIMI (bakınız sayfa 38)  
 Hansgrohe sabahları uzun durgunluk süresi sonrasında ilk yarım litre suyun içme suyu olarak kullanılmamasını önerir.

-  TEMİZLEME (bakınız sayfa 34)

-  KONTROL İŞARETİ (bakınız sayfa 39)

## ARIZA

/ Az su geliyor

/ Şofben çalışmıyor

## SEBEP

/ Perlatör ya da servis ünitesi kirlenmiş/kireçlenmiş

/ Akış çok az

## YARDIM

/ Perlatörü ya da servis ünitesini temizleyin/değiştirin

/ Perlatörü ya da servis ünitesini temizleyin/değiştirin



## ⚠ INSTRUCȚIUNI DE SIGURANȚĂ

- ⚠ La montare utilizați mănuși pentru evitarea contuziunilor și tăierii mâinilor.
- ⚠ Produsul poate fi utilizat doar pentru spălarea, menținerea igienei și curățarea corpului.
- ⚠ Diferențele de presiune mari între alimentarea cu apă rece și apă caldă trebuie echilibrate.

## INSTRUCȚIUNI DE MONTARE

- / Înainte de instalare verificați, dacă produsul prezintă deteriorări de transport. După instalare garanția nu acoperă deteriorările de transport și cele de suprafață.
- / Conductele și bateriile trebuie montate, spălate și verificate conform normelor în vigoare.
- / Respectați reglementările referitoare la instalare valabile în țara respectivă.
- / Supapa de scurgere poate fi utilizată doar conform destinației. Fixarea altor obiecte, de ex. a unui semistâlp la supapa de scurgere este interzisă.
- / Dacă comportamentul de pulverizare nu corespunde așteptărilor în combinația dintre robinetul de amestecare și chiuvetă, pentru optimizarea acestuia puteți comanda gratuit un EcoSmart® (limitator de debit) de 3,8 l/min la adresa TSC-International@hansgrohe.com. Țineți cont de faptul, că prin modificările efectuate nu se mai asigură debitul de min. 4 l/min conf. EN817.

## DATE TEHNICE

Bateria este dotată în serie cu EcoSmart® (limitator de debit)

Presiune de funcționare:	max. 1 MPa
Presiune de funcționare recomandată:	0,1 - 0,5 MPa
Presiune de verificare:	1,6 MPa
(1 MPa = 10 bar = 147 PSI)	
Temperatura apei calde:	max. 70°C
Temperatura recomandată a apei calde:	65°C
Dezinfecție termică:	max. 70°C / 4 min

Produsul este destinat exclusiv pentru apă potabilă.

## DESCRIEREA SIMBOLURILOR



Nu utilizați silicon cu conținut de acid acetic!



DIMENSIUNI (vezi pag. 36)



DIAGRAMA DE DEBIT  
(vezi pag. 36)



PIESE DE SCHIMB (vezi pag. 37)  
XXX = Coduri de culori  
000 = Crom  
350 = Satin Black

## ACCESORII OPȚIONALE

(vezi pag. 37)

nu este inclus în setul livrat



/ Unitate de serviciu 3,8 l/min (1.0 GPM)  
#93384007



UTILIZARE (vezi pag. 38)

Hansgrohe vă recomandă, ca dimineața sau după perioade mai lungi de pauză să nu folosiți prima jumătate de litru de apă pentru băut.



CURĂȚARE (vezi pag. 34)



CERTIFICAT DE TESTARE  
(vezi pag. 39)

## DERANJAMENT

- / Prea puțină apă
- / Boilerul instant nu funcționează.

## CAUZA

- / aerator sau unitate de serviciu murdare/calcificate
- / Debit prea redus

## MĂSURI DE REMEDIERE

- / curățați/schimbați aeratorul sau unitatea de serviciu
- / curățați/schimbați aeratorul sau unitatea de serviciu



**Δ ΥΠΟΔΕΙΞΕΙΣ ΑΣΦΑΛΕΙΑΣ**

Δ Για να αποφύγετε τραυματισμούς κατά τη συναρμολόγηση πρέπει να φοράτε γάντια.

Δ Το προϊόν επιτρέπεται να χρησιμοποιείται μόνο σαν μέσο λουτρού, υγιεινής και καθαρισμού του σώματος.

Δ Οι διαφορές της πίεσης μεταξύ της σύνδεσης κρύου και ζεστού νερού θα πρέπει να αντισταθμίζονται.

**ΟΔΗΓΙΕΣ ΣΥΝΑΡΜΟΛΟΓΗΣΗΣ**

/ Πριν τη συναρμολόγηση πρέπει να εξεταστεί το προϊόν για ζημιές μεταφοράς. Μετά την εγκατάσταση δεν αναγνωρίζονται ζημιές από τη μεταφορά ή επιφανειακές ζημιές.

/ Οι σωλήνες και η μπαταρία πρέπει να τοποθετηθούν σύμφωνα με τα ισχύοντα πρότυπα, να τεθούν υπό πίεση και να δοκιμαστούν.

/ Θα πρέπει να τηρούνται οι οδηγίες εγκατάστασης που ισχύουν σε κάθε κράτος.

/ Η βαλβίδα εκροής επιτρέπεται να χρησιμοποιείται μόνο για την προβλεπόμενη χρήση. Η στερέωση άλλων αντικειμένων π.χ. μισής κολώνας στη βαλβίδα εκροής δεν επιτρέπεται.

/ Εάν το νερό της αναμικτικής μπαταρίας νιπτήρα δεν αναβλύζει όπως θέλετε, μπορείτε να παραγγείλετε δωρεάν, για καλύτερη απόδοση, ένα EcoSmart® (μειωτή ροής) με 3,8 l/min στο TSC-International@hansgrohe.com. Λάβετε υπόψη ότι με την τροποποίηση αυτή δεν καλύπτεται η ελάχιστη ροή που απαιτείται κατά το EN817 με 4 l/min.

**ΤΕΧΝΙΚΑ ΧΑΡΑΚΤΗΡΙΣΤΙΚΑ**

Μπαταρία μόνιμα εξοπλισμένη με EcoSmart® (μειωτής ροής)

Λειτουργία πίεσης: έως 1 MPa

Συνιστώμενη λειτουργία πίεσης: 0,1 - 0,5 MPa

Πίεση ελέγχου: 1,6 MPa

(1 MPa = 10 bar = 147 PSI)

Θερμοκρασία ζεστού νερού: έως 70°C

Συνιστώμενη θερμοκρασία ζεστού νερού: 65°C

Θερμική απολύμανση: έως 70°C / 4 min

**ΒΛΑΒΗ**

/ Ανεπαρκές νερό

/ Ο ταχυθερμοσίφοντας δεν ενεργοποιείται

**ΑΙΤΙΑ**

/ Ρυθμιστής εκτόξευσης ή βρώμικη μονάδα σέρβις/ασβεστοποιημένη

/ Πολύ χαμηλή ροή

**ΔΙΟΡΘΩΣΗ**

/ Καθαρίστε/αντικαταστήστε τον ρυθμιστή εκτόξευσης ή τη μονάδα σέρβις

/ Καθαρίστε/αντικαταστήστε τον ρυθμιστή εκτόξευσης ή τη μονάδα σέρβις

Το προϊόν έχει σχεδιαστεί αποκλειστικά για πόσιμο νερό!

**ΠΕΡΙΓΡΑΦΗ ΣΥΜΒΟΛΩΝ**

Μην χρησιμοποιείτε σιλικόνη που περιέχει οξικό οξύ!



ΔΙΑΣΤΑΣΕΙΣ (βλ. Σελίδα 36)



ΔΙΑΓΡΑΜΜΑ ΡΟΗΣ (βλ. Σελίδα 36)



ΑΝΤΑΛΛΑΚΤΙΚΑ (βλ. Σελίδα 37)

XXX = Χρώματα

000 = Επιχρωμιωμένο

350 = Satin Black

ΕΙΔΙΚΑ ΑΞΕΣΟΥΡΑ (βλ. Σελίδα 37)

δεν περιλαμβάνεται στον παραδοτέο εξοπλισμό



/ μονάδα σέρβις 3,8 l/min (1.0 GPM)

#93384007



ΧΕΙΡΙΣΜΟΣ (βλ. Σελίδα 38)

Η Hansgrohe συνιστά το πρωί ή μετά από μεγάλα χρονικά διαστήματα αχρησίας να μην χρησιμοποιείτε το πρώτο μισό λίτρο νερό σαν πόσιμο.



ΚΑΘΑΡΙΣΜΟΣ (βλ. Σελίδα 34)



ΣΗΜΑ ΕΛΕΓΧΟΥ (βλ. Σελίδα 39)

## ⚠ VARNOSTNA OPOZORILA

- ⚠ Pri montaži je treba nositi rokavice, da se preprečijo poškodbe zaradi zmečkanja ali urezov.
- ⚠ Ta izdelek se sme uporabljati le z namenom umivanja, vzdrževanja higiene in telesne nege.
- ⚠ Velike razlike v tlaku med priključkom za mrzlo in priključkom za toplo vodo je potrebno izravnati.

## NAVODILA ZA MONTAŽO

- / Pred montažo je treba izdelek preveriti glede morebitnih transportnih poškodb. Po vgradnji transportne ali površinske poškodbe ne bodo več priznane.
- / Cevi in armaturo je treba montirati, izprati in preveriti po veljavnih standardih.
- / Upoštevati je treba pravilnike o inštalacijah, ki veljajo v posamezni državi.
- / Odtočni ventil se sme uporabljati le v skladu z namenom uporabe. Pritrditev drugih elementov na odtočni ventil, npr. polstebra, ni dovoljena.
- / Če brizgalno vedenje v kombinaciji mešalnika umivalnika z umivalnikom ne ustreza pričakovanjem, se lahko za optimiranje brezplačno naroči alternativni EcoSmart® (omejevalnik pretoka) s 3,8 l/min, na naslovu TSC-International@hansgrohe.com. Prosimo upoštevajte, da zaradi modifikacije ni več zagotovljen po EN817 zahtevan pretok min. 4 l/min.

## TEHNIČNI PODATKI

Armaturo je serijsko opremljena z EcoSmart® (omejevalnikom pretoka)

Delovni tlak:	maks. 1 MPa
Priporočeni delovni tlak:	0,1 - 0,5 MPa
Preskusni tlak:	1,6 MPa
(1 MPa = 10 bar = 147 PSI)	
Temperatura tople vode:	maks. 70°C
Priporočena temperatura tople vode:	65°C
Termična dezinfekcija:	maks. 70°C / 4 min

Proizvod je zasnovan izključno za sanitarno vodo!

## OPIS SIMBOLA



Ne smete uporabiti silikona, ki vsebuje ocatno kislino!



MERE (glejte stran 36)



DIAGRAM PRETOKA (glejte stran 36)



REZERVNI DELI (glejte stran 37)

XXX = Barve  
000 = Krom  
350 = Satin Black

POSEBEN PRIBOR (glejte stran 37)

Ni vključeno



/ servisna enota 3,8 l/min (1.0 GPM)  
#93384007



UPRAVLJANJE (glejte stran 38)

Hansgrohe priporoča, da zjutraj ali po daljšem času stagnacije prvega pol litra vode ne uporabite kot pitno vodo.



ČIŠČENJE (glejte stran 34)



PRESKUSNI ZNAK (glejte stran 39)

## NAPAKA

- / Malo vode
- / Pretočni grelnik se ne vklopi

## VZROK

- / Regulator curka ali servisna enota umazana/obložena z vodnim kamnom
- / Pretok je prenizek

## POMOČ

- / Čiščenje/menjava regulatorja curka ali servisne enote
- / Čiščenje/menjava regulatorja curka ali servisne enote

## △ OHUTUSJUHISED

- △ Kandke paigaldamisel muljumis- ja löikevigastuste vältimiseks kindaid.
- △ Toodet tohib kasutada ainult pesemis-, hügieeni- ja kehapuhastamisesmärkidel.
- △ Kui külma ja kuuma vee ühenduste surve on väga erinev, tuleb need tasakaalustada.

## PAIGALDAMISJUHISED

- / Enne paigaldamist tuleb toodet kontrollida transpordikahjustuste osas. Pärast paigaldamist ei tunnustata enam transpordi- või pinnakahjustuste kaebuseid.
- / Voolikute ja segisti paigaldamisel, loputamisel ja kontrollimisel tuleb lähtuda kehtivatest normatiividest.
- / Vastavas riigis kehtivaid paigalduseeskirju tuleb järgida.
- / Tühjenduskraani võib kasutada ainult ettenähtud viisil. Muude esemete, nt sifooni, kinnitamine tühjenduskraani külge ei ole lubatud.
- / Kui kraanikausi segisti ja kraanikausi kombineerimisel ei vasta pritsimistase teie ootustele, saab esitada tasuta päringu aadressil TSC-International@hansgrohe.com alternatiivse EcoSmart® optimeerimiseks 3,8 l/min läbivoolu jaoks. Palun pidage meeles, et standardiga EN318 nõutud läbivool min 4 l/min pole pärast modifitseerimist enam tagatud.

## TEHNILISED ANDMED

Segistisari on toodetud koos EcoSmart® (veehulgapiirajaga)

Töörõhk	maks. 1 MPa
Soovitav töörõhk:	0,1 - 0,5 MPa
Kontrollsurve:	1,6 MPa
(1 MPa = 10 baari = 147 PSI)	
Kuuma vee temperatuur:	maks. 70°C
Soovitav kuuma vee temperatuur:	65°C
Terminline desinfektsioon:	maks. 70°C / 4 min

Toode on ette nähtud eranditult joogivee jaoks!

## SÜMBOLITE KIRJELDUS



Ärge kasutage äädikhapet sisaldavat silikoonil



MÕÕTUDE (vt lk 36)



LÄBIVOOLUDIAGRAMM (vt lk 36)



VARUOSAD (vt lk 37)

XXX = Värvid  
000 = Kroom  
350 = Satin Black



SPETSIAALNE LISAVARUSTUS

(vt lk 37)

ei sisaldu komplektis

/ teenindusüksus 3,8 l/min (1.0 GPM)  
#93384007



KASUTAMINE (vt lk 38)

Hansgrohe soovib mitte kasutada esimest poolt liitrit hommikuti või pärast pikemat seisakuaega joogiveena.



PUHASTAMINE (vt lk 34)



KONTROLLSERTIFIKAAT (vt lk 39)

## RIKE

- / Vähe vett
- / avatud süsteemi boiler ei lülitu sisse

## PÕHIUS

- / Pihusti või teenindusüksus määratud/lubistatud
- / Liiga väike läbivool

## LAHENDUS

- / Pihusti või teenindusüksus puhastada/välja vahetada
- / Pihusti või teenindusüksus puhastada/välja vahetada

## PAIGALDAMINE (vt lk 31)





## △ DROŠĪBAS NORĀDES

- △ Montāžas laikā, lai izvairītos no saspiedumiem un iegriezumiem, nepieciešams nēsāt cimdus.
- △ Šo produktu drīkst izmantot tikai, lai mazgātos, higiēnai un ķermeņa tīrīšanai.
- △ Jāizlīdzina spiediena atšķirības starp aukstā un karstā ūdens pievadiem.

## NORĀDĪJUMI MONTĀŽAI

- / Pirms montāžas nepieciešams pārbaudīt, vai produktam transportēšanas laikā nav radušies bojājumi. Pēc iebūvēšanas bojājumi, kas radušies transportēšanas laikā, vai virsmas bojājumi netiek atzīti.
- / Caurulvadi un armatūra ir jāuzstāda, jāizskalo un jāpārbauda saskaņā ar spēkā esošajiem standartiem.
- / Jāievēro attiecīgās valstīs spēkā esošās montāžas prasības.
- / Noteces vārstu drīkst izmantot tikai noteiktajam mērķim. Pie noteces vārsta aizliegts piestiprināt citus priekšmetus, piemēram, puskolonnu.
- / Ja smidzināšanas raksturojums mazgājāmā galdā jāucējkrāna kombinācijā ar mazgājamo galdu nav apmierinošs, tā optimizēšanai var izmantot alternatīvu EcoSmart® (plūsmas ierobežotājs) ar 3,8 l/min, kuru bezmaksas var pasūtīt šeit: TSC-International@hansgrohe.com. Lūdzu, ņemiet vērā, ka modifikācijas rezultātā vairs nav nodrošināta min. plūsmas 4 l/min, kas ir paredzēta EN817 prasībās.

## TEHNISKIE DATI

Jaucējkrāns tiek ražots kopā ar EcoSmart® (caurteces ierobežotāju)

Darba spiediens:	maks. 1 MPa
Ieteicamais darba spiediens:	0,1 - 0,5 MPa
Pārbaudes spiediens:	1,6 MPa
(1 MPa = 10 bar = 147 PSI)	
Karstā ūdens temperatūra:	maks. 70°C
Ieteicamā karstā ūdens temperatūra:	65°C
Termiskā dezinfekcija :	maks. 70°C/4 min

Izstrādājums ir paredzēts tikai dzeramajam ūdenim!

## TRAUCĒIUMS

- / Maz ūdens
- / Neieslēdzas caurteces sildītājs

## IEMESLS

- / Strūklas regulatori vai servisa bloks netīrs/ār kalkakmens aplikumu
- / Pārāk maza caurplūde

## BOJĀIUMU NOVĒRŠANA

- / Iztīriet/nomainiet strūklas regulatoru vai servisa bloku
- / Iztīriet/nomainiet strūklas regulatoru vai servisa bloku

## SIMBOLU NOZĪME



Neizmantojiet silikonu, kas satur etiķskābi!



IZMĒRUS (skat. lpp. 36)



CAURPLŪDES DIAGRAMMA (skat. lpp. 36)



REZERVES DAĻAS (skat. lpp. 37)  
 XXX = Krāsu kodi  
 000 = Hroma  
 350 = Satin Black



SPECIĀLI AKSESUĀRI (skat. lpp. 37)  
 komplektā netiek piegādāts



/ servisa bloks 3,8 l/min (1.0 GPM)  
 #93384007



LIETOŠANA (skat. lpp. 38)

Hansgrohe iesaka no rīta vai pēc ilgākiem pārtraukumiem nelietot pirmo puslitru ūdens dzeršanai.



TĪRĪŠANA (skat. lpp. 34)



PĀRBAUDES ZĪME (skat. lpp. 39)



## ⚠ SIGURNOSNE NAPOMENE

- ⚠ Prilikom montaže se radi sprečavanja prignječenja i posekotina moraju nositi rukavice.
- ⚠ Proizvod sme da se koristi samo za kupanje, tuširanje i ličnu higijenu.
- ⚠ Velika razlika u pritisku između vruće i hladne vode mora biti izbalansirana.

## INSTRUKCIJE ZA MONTAŽU

- / Pre montaže se mora proveriti da li je proizvod oštećen pri transportu. Nakon ugradnje se ne priznaju nikakve reklamacije koje se odnose na površinska i transportna oštećenja.
- / Vodovi i armatura moraju biti postavljeni, isprani i testirani prema važećim normama.
- / Treba se pridržavati propisa koji u određenim zemljama važe za instalacije.
- / Odvodni ventil sme da se koristi samo namenski. Pričvršćivanje drugih predmeta npr. polustubova na odvodnom ventilu nije dozvoljeno.
- / Ukoliko rasprskavanje vode u kombinaciji mešača i sudopere ne ispunjava Vaša očekivanja, u cilju optimizacije možete porukom na adresu: TSC-International@hansgrohe.com zatražiti besplatni alternativni EcoSmart® (ograničivač protoka) sa 3,8 l/min. Molimo uzmite u obzir da usled modifikacije u skladu sa EN817 više ne može da se dostigne traženi protok od najmanje 4 l/min.

## TEHNIČKI PODACI

Ove armature imaju serijski ugrađen EcoSmart® (ograničivač protoka vode)

Radni pritisak:	maks. 1 MPa
Preporučeni radni pritisak:	0,1 - 0,5 MPa
Probni pritisak:	1,6 MPa
(1 MPa = 10 bar = 147 PSI)	
Temperatura vruće vode:	maks. 70°C
Preporučena temperatura vruće vode:	65°C
Termička dezinfekcija:	maks. 70°C/4 min

Proizvod je koncipiran isključivo za pijaću vodu!

### SMETNJA

- / Nedovoljno vode
- / Protočni bojer ne radi

### UZROK

- / Regulator mlaza ili radna jedinica zaprljani/zakrečeni
- / Protok je premali

### POMOĆ

- / Očistiti/zameniti regulator mlaza ili radnu jedinicu
- / Očistiti/zameniti regulator mlaza ili radnu jedinicu

## OPIS SIMBOLA



Nemojte koristiti silikon koji sadrži sirćetnu kiselinu!



MERE (vidi stranu 36)



DIJAGRAM PROTOKA  
(vidi stranu 36)



REZERVNI DELOVI (vidi stranu 37)  
XXX = Oznake boja  
000 = Hrom  
350 = Satin Black

POSEBAN PRIBOR (vidi stranu 37)  
Nije sadržano u isporuci



/ radna jedinica 3,8 l/min (1.0 GPM)  
#93384007



RUKOVANJE (vidi stranu 38)

Hansgrohe preporučuje da ujutru ili nakon dužeg nekorišćenja prvih pola litre vode ne koristite za piće.



ČIŠĆENJE (vidi stranu 34)



ISPITNI ZNAK (vidi stranu 39)

## ⚠ SIKKERHETSHENVISNINGER

- ⚠ Bruk hansker under montasjen for å unngå klem- og kuttskader.
- ⚠ Produktet skal kun brukes for bade-, hygiene- og kroppshygiene.
- ⚠ Store trykkdifferanser mellom kaldt- og varmtvannstilkoblinger skal utlignes.

## MONTAGEHENVISNINGER

- / Før montasjen skal produktet sjekkes for transportskader. Etter monteringen aksepteres ikke noen transport- eller overflateskader.
- / Ledningene og armaturen skal monteres, spyles og sjekkes iht. de gyldige normer.
- / Gjeldende retningslinjer for rørleggerarbeid i de enkelte land skal følges.
- / Utløpsventilen skal kun brukes på forskriftsmessig måte. Feste av andre gjenstander, som f.eks. en halvsøyle, til utløpsventilen er ikke tillatt.
- / Dersom dusjen i kombinasjon med blandedbatteriet på vasken ikke samsvarer med forventningene, kan det for optimalisering brukes en alternativ EcoSmart® (strømningsbegrenser) med 3,8 l/min, som kan forespørres kostnadsfritt på TSC-International@hangrohe.com. Vær oppmerksom på at modifisering vil ikke nødvendig gjennomstrømning i henhold til EN817 på min. 4 l/min ikke lenger være oppfylt.


## TEKNISKE DATA

Armatur er standardmessig utstyrt med EcoSmart® (gjennomstrømningsbegrenser)

Driftstrykk	maks. 1 MPa
Anbefalt driftstrykk:	0,1 - 0,5 MPa
Prøvetrykk	1,6 MPa
(1 MPa = 10 bar = 147 PSI)	
Varmtvannstemperatur	maks. 70°C
Anbefalt temperatur for varmt vann	65°C
Termisk desinfisering:	maks. 70°C/4 min


Produktet er utelukkende designet for drikkevann!

## SYMBOLBESKRIVELSE


 Ikke bruk silikon som inneholder eddiksyre!

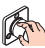
 MÅL (se side 36)

 GJENNOMSTRØMNINGSDIAGRAM (se side 36)

 SERVICEDELER (se side 37)  
 XXX = Fargekode  
 000 = Krom  
 350 = Satin Black

EKSTRATILBEHØR (se side 37)  
 ikke med i leveransen

 / Serviceenhet 3,8 l/min (1.0 GPM)  
 #93384007

 BETJENING (se side 38)  
 Om morgnen og etter lengre stagnasjonstider anbefaler Hangrohe å ikke bruke den første halvliteren som drikkevann.

 RENGJØRING (se side 34)

 PRØVEMERKE (se side 39)

FEIL	ÅRSAK	FEILRETTELSE
/ Lite vann	/ Strålerregulator eller serviceenhet skitten/torkalket	/ Rengjør/bytt strålerregulator eller serviceenhet
/ gjennomstrømningsvannvarmer innkobler ikke.	/ For lite gjennomstrømning	/ Rengjør/bytt strålerregulator eller serviceenhet

## ⚠ УКАЗАНИЯ ЗА БЕЗОПАСНОСТ

- ⚠ При монтажа трябва да се носят ръкавици, за да се избегнат наранявания поради притискане или порязване.
- ⚠ Позволено е използването на продукта само за къпане, хигиена и цели на почистване на тялото.
- ⚠ Големите разлики в налягането между изводите за студената и топлата вода трябва да се изравняват.

## УКАЗАНИЯ ЗА МОНТАЖ

- / Преди монтажа продуктът трябва да се провери за транспортни щети. След монтажа не се признават транспортни или повърхностни щети.
- / Тръбопроводите и арматурата трябва да се монтират, промият и проверят в съответствие с валидните норми.
- / Трябва да бъдат спазвани валидните в съответните страни предписания за инсталиране.
- / Използването на клапана за отвеждане е позволено само по предназначение. Не е допустимо закрепването на други предмети, напр. на полуколона към клапана за отвеждане.
- / Ако поведението при пръскане в комбинация на смесители на умивалници с умивалника не съответстват на очакванията, за оптимизиране може да се изиска безплатен EcoSmart® (ограничител на протичане) с 3,8 л/мин на TSC-International@hansgrohe.com. Моля вземете под внимание, че посредством модифицирането исканото съгласно EN817 протичане от мин. 4 л/мин може вече да не е налично.

## ТЕХНИЧЕСКИ ДАННИ

Арматурата е оборудвана серийно с EcoSmart® (ограничител на протичане)

Работно налягане: макс. 1 МПа  
 Препоръчително работно налягане: 0,1 - 0,5 МПа  
 Контролно налягане: 1,6 МПа  
 (1 МПа = 10 bar = 147 PSI)  
 Температура на горещата вода: макс. 70°C  
 Препоръчителна температура на горещата

### НЕИЗПРАВНОСТ

- / Малко вода
- / Проточният нагревател не се включва

### ПРИЧИНА

- / Регулатор на струя или сервизна единица замърсени/с натрупани варовикови отлагания
- / Твърде малък поток

### ПОМОЩ

- / Почистване/подмяна на регулатор на струя или сервизна единица
- / Почистване/подмяна на регулатор на струя или сервизна единица

вода: 65°C  
 Термична дезинфекция: макс. 70°C/4 мин

Продуктът е разработен само за питейна вода!

## ОПИСАНИЕ НА СИМВОЛИТЕ



Не използвайте силикон, съдържащ оцетна киселина!



РАЗМЕРИ (вижте стр. 36)



ДИАГРАМА НА ПОТОКА (вижте стр. 36)



СЕРВИЗНИ ЧАСТИ (вижте стр. 37)  
 XXX = Цветово кодиране  
 000 = Хром  
 350 = Satin Black



СПЕЦИАЛНИ ПРИНАДЛЕЖНОСТИ (вижте стр. 37)  
 не се съдържа в обема на доставка  
 / сервизна единица 3,8 л/мин (1.0 GPM)  
 #93384007



ОБСЛУЖВАНЕ (вижте стр. 38)

Hansgrohe препоръчва, сутрин и след по-продължително спиране първият половин литър да не се използва като питейна вода.



ПОЧИСТВАНЕ (вижте стр. 34)



КОНТРОЛЕН ЗНАК (вижте стр. 39)



## △ UDHËZIME SIGURIE

- △ Për të evituar lëndimet e pickimeve ose të prerjeve gjatë procesit të montimit duhet që të vishni doreza.
- △ Produkti duhet të përdoret vetëm qëllimet e banjave, të higjienës dhe të larjes së trupit.
- △ Ndryshimet e mëdha të presionit mes lidhjeve të ujit të ftohtë dhe atij të ngrohtë duhen ekuilibruar.

## UDHËZIME PËR MONTIMIN

- / Përpara montimit duhet që produkti të kontrollohet për dëmtime nga transporti. Pas instalimit nuk do të njihet asnjë dëmtim nga transporti ose dëmtim i sipërfaqes.
- / Tubacionet dhe rubinetet duhet që të montohen, të shpëlahen dhe të kontrollohen sipas standardeve në fuqi
- / Duhet të respektohen linjat udhëzuese të instalimit, të vlefshme për vendet respektive.
- / Ventili dalës mund të përdoret vetëm për përcaktimin teknik të përdorimit të tij. Nuk lejohet përforcimi apo vendosja e objekteve të tjera në ventilin dalës si p.sh. të një gjysëm harku.
- / Nëse sjellja e spërkatjes në kombinim me mikserin e tryezës së larjes në tryezën e larjes nuk përputhet me pritshmëritë, për përmirësimin e saj mund të kërkohet falas një EcoSmart® alternativ (kufizues i prurjes) me 3,8 l/min në adresën TSC-International@hangrohe.com. Lutemi, vini re se, gjatë ndryshimit, prurja min. 4 l/min e kërkuar sipas EN817 nuk arrihet më.

## TË DHËNA TEKNIKE

Rubineti është i pajisur si standard me EcoSmart® (Kufizues qarkullimi)

Presioni gjatë punës	maks. 1 MPa
Presioni i rekomanduar:	0,1 - 0,5 MPa
Presioni për provë:	1,6 MPa
(1 MPa = 10 bar = 147 PSI)	
Temperatura e ujit të ngrohtë	maks. 70°C
Temperatura e rekomanduar e ujit të ngrohtë:	65°C
Dezinfektim Termik:	maks. 70°C / 4 min

### DEMTIM

- / Pak ujë
- / Ngrohësi i ujit nuk ndizet.

### SHKAKU

- / Rregullatori i ujit ose njësia e shërbimit i ndotur/i kalcifikuar
- / Qarkullimi i ujit është i dobët

### NDIHME

- / Pastroni/ndërroni rregullatorin e ujit ose njësinë e shërbimit
- / Pastroni/ndërroni rregullatorin e ujit ose njësinë e shërbimit

Produkti është projektuar ekskluzivisht për ujë të pijshëm!

## PËRSHKRIMI I SIMBOLIT



Mos përdorni silikon që në përbërje ka acid acetik.



PËRMASAT (shih faqen 36)



DIAGRAMI I QARKULLIMIT (shih faqen 36)



PJESËT E SERVISIT (shih faqen 37)  
 XXX = Kodimi me anë të ngjyrave  
 000 = Krom  
 350 = Satin Black

## PAJISJE TË POSAÇME

(shih faqen 37)  
 nuk përfshihet në vëllimin e furnizimit



/ njësia e shërbimit 3,8 l/min (1.0 GPM)  
 #93384007



PËRDORIMI (shih faqen 38)

Hansgrohe rekomandon që në mëngjes ose pas periudhave të gjata që gjysmë litri i parë mos të pihet



PASTRIMI (shih faqen 34)



SHENJA E KONTROLLIT (shih faqen 39)



المنتج مخصص فقط لماء الشرب!

### ⚠ تنبيهات الأمان

⚠ يجب إرتداء قفازات الليد أثناء التركيب لتجنب حدوث أخطار الإنحشار أو الجروح.

⚠ لا يجب استخدام المنتج إلا في أغراض الاستحمام والأغراض الصحية وأغراض تنظيف الجسم.

⚠ يجب أن يكون تيار الماء الساخن والماء البارد متعادلين في الضغط.

### تعليمات التركيب

#### وصف الرمز

هام! لا تستخدم السليكون الذي يحتوي على أحماض!



أبعاد (راجع صفحة 36)



رسم للصرف (راجع صفحة 36)



قطع الغيار (راجع صفحة 37)



الألوان = XXX

000 = كروم

Satin Black = 350

ملحقات خاصة (راجع صفحة 37)  
غير مدرج مع المحتويات المسلمة

/ وحدة الخدمة 3,8 لتر / الدقيقة (1.0 GPM)  
#93384007



التشغيل (راجع صفحة 38)



تنصح شركة هانز جروهي Hansgrohe بعدم استخدام أول نصف لتر من الماء لغرض الشرب وذلك في الصباح أو بعد توقف استخدام الماء لفترات طويلة نسبياً.

التنظيف (راجع صفحة 34)



شهادة اختبار (راجع صفحة 39)



/ قبل القيام بعملية التركيب، يجب فحص المنتج للتأكد من خلوه من أية تلفيات ناتجة عن النقل. بعد القيام بعملية التركيب، لن يتم الاعتراف بوجود أية تلفيات سطحية أو تلفيات ناتجة عن عملية النقل.

/ يجب تركيب وغسيل واختيار التوصيلات وخلطات المياه طبقاً للمعايير السارية.

/ يجب مراعاة القواعد الخاصة بالتركيب وأعمال السباكة وفقاً للوائح الخاصة بكل بلد.

/ يجب استخدام صمام الصرف للأغراض المحددة فقط. غير مسموح بتثبيت أشياء أخرى على صمام الصرف - على سبيل المثال نصف عمود.

/ إذا لم يُلب سلوك الرش عند الارتباط مع خلط الحوض التوفعات، فيمكن طلب EcoSmart® (محدد التدفق) بديل بقدرة 3,8 لتر/دقيقة مجاناً عبر البريد الإلكتروني TSC-International@hansgrohe.com من أجل تحسين سلوك الرش. يُرجى مراعاة أنه بناءً على التعديل لم يعد يتوفر التدفق الذي يتطلبه المعيار EN817 والبالغ بحد أدنى 4 لتر/دقيقة.

### المواصفات الفنية

يتم بشكل قياسي إنتاج الخلاط هذا مع EcoSmart® (محدد تدفق المياه)

ضغط التشغيل: الحد الأقصى 1 ميجاباسكال

ضغط التشغيل الموصى به: 0,5 - 0,1 ميجاباسكال

ضغط الاختبار: 1,6 ميجاباسكال

(1 ميجاباسكال = 10 بار = 147 PSI)

درجة حرارة الماء الساخن: الحد الأقصى 70°C

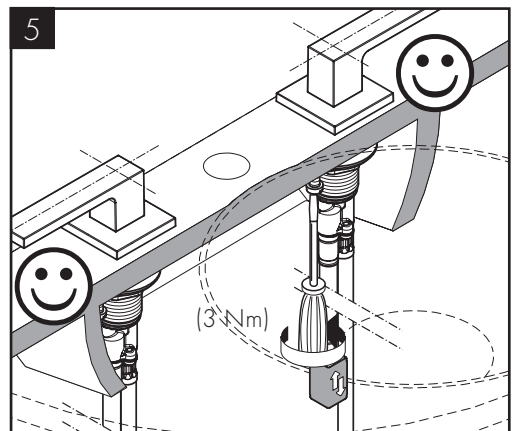
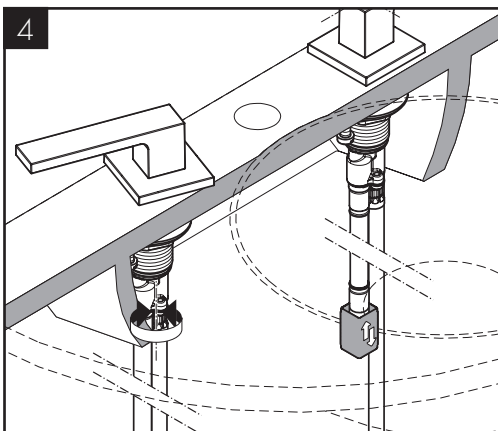
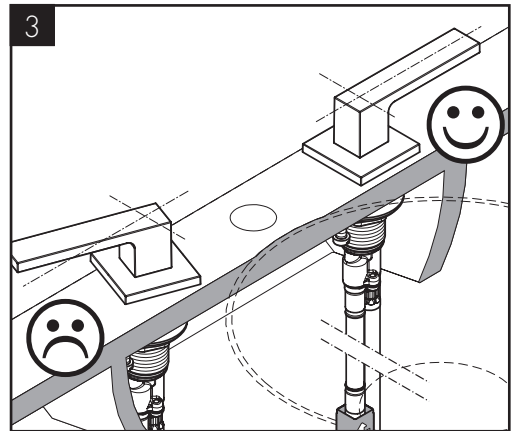
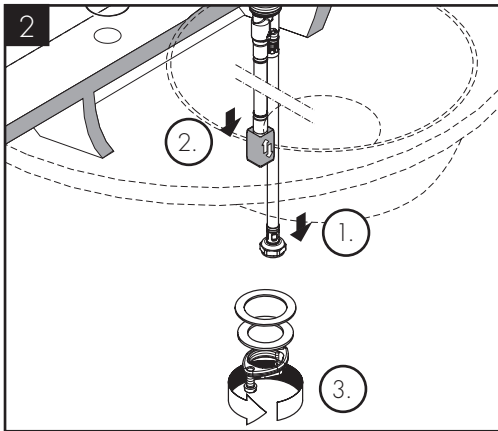
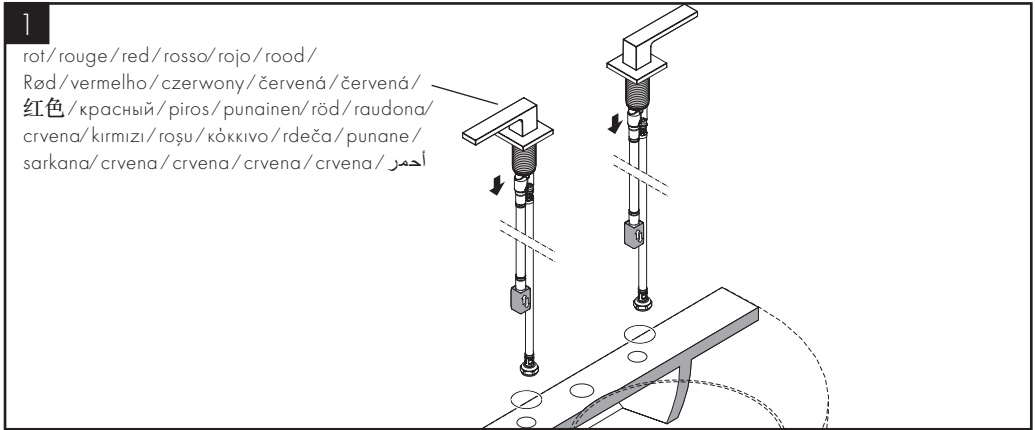
درجة الحرارة الموصى بها للماء الساخن: 65°C

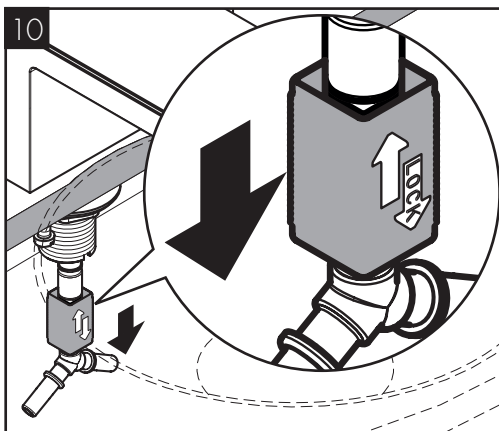
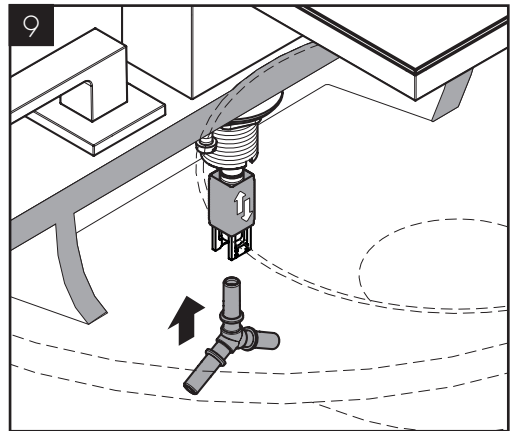
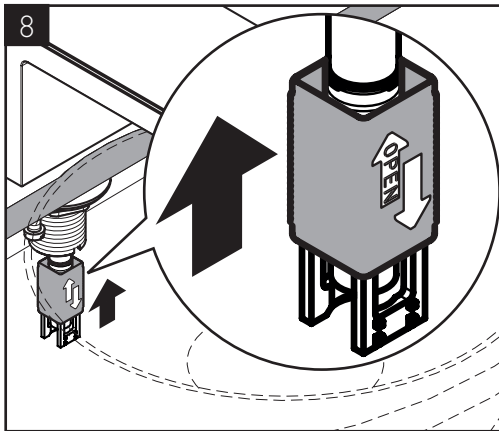
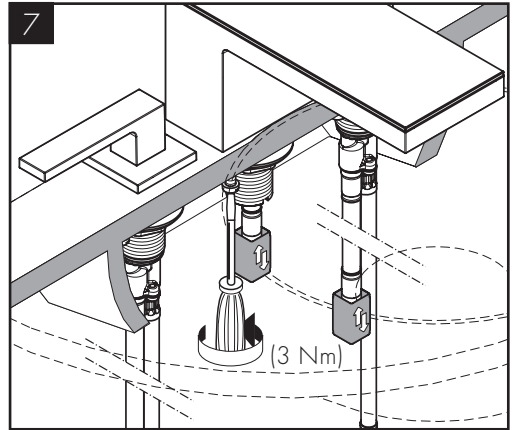
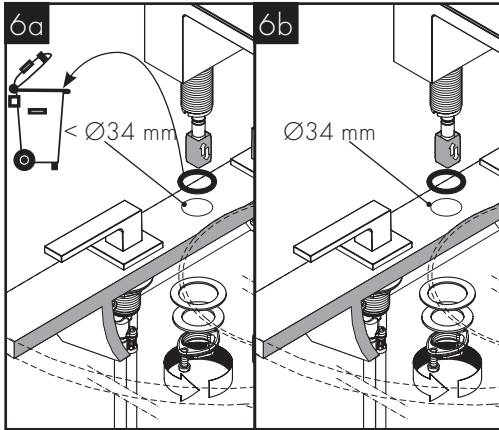
تعقيم حراري: الحد الأقصى 4/70°C الدقيقة

العلاج والإصلاح	السبب	العطل
/ تنظيف/ استبدال منظم المنفت أو وحدة الخدمة	/ منظم المنفت أو شبكة المرشح متسخة/ متكلسة	/ الماء غير كافٍ
/ تنظيف/ استبدال منظم المنفت أو وحدة الخدمة	/ الإنسياب قليل للغاية	/ سخان الفوري لا يعمل

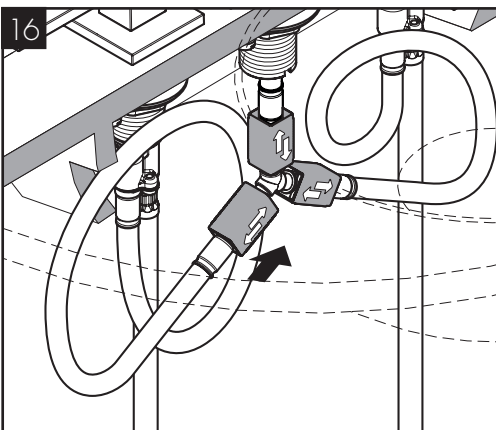
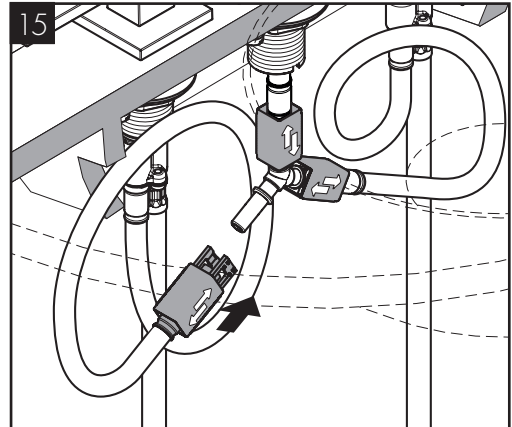
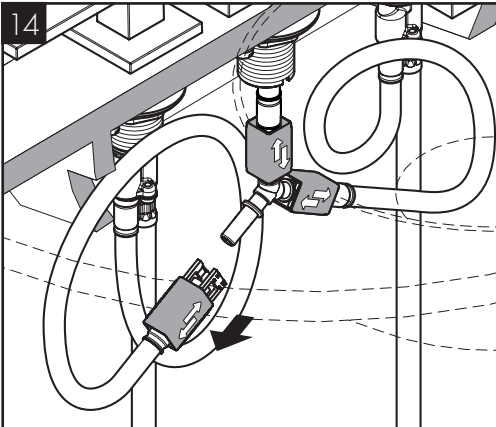
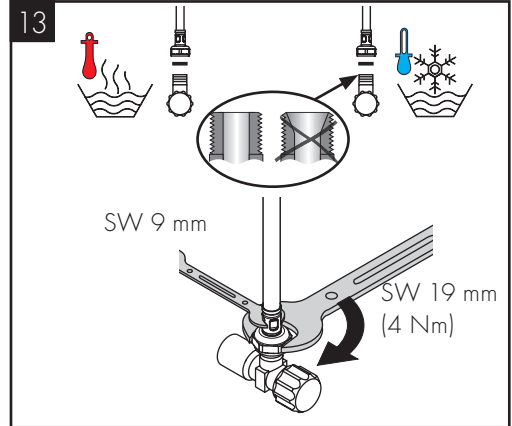
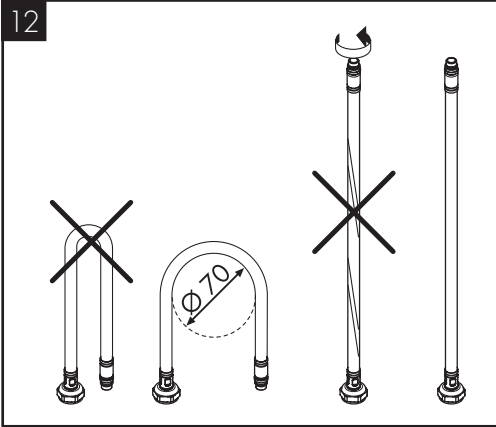
التركيب (راجع صفحة 31)









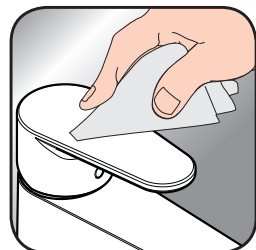




- DE / Reinigungsempfehlung / Garantie / Kontakt  
FR / Recommandation pour le nettoyage / Garanties / Contact  
EN / Cleaning recommendation / Warranty / Contact  
IT / Raccomandazione di pulizia / Garanzia / Contatto  
ES / Recomendaciones para la limpieza / Garantía / Contacto  
NL / Aanbevelingen inzake reiniging / Garantie / Contact  
DK / Rensning, anbefaling / Garanti / Kontakt  
PT / Recomendações de limpeza / Garantia / Contacto  
PL / Zalecenie dotyczące pielęgnacji / Gwarancja / Kontakt  
CS / Doporučení k čištění / Záruka / Kontakt  
SK / Odporúčania pre čistenie / Záruka / Kontakt  
ZH / 清洁指南 / 担保 / 接触  
RU / Рекомендации по очистке / Гарантия / Контакты  
HU / Tisztítási tanácsok / Garancia / érintkezés  
FI / Puhdistussuositus / Takuu / Kosketus  
SV / Rengöringsrekommendationer / Garanti / Contacto  
LT / Valymo rekomendacijos / Garantija / Kontaktai  
HR / Preporuke za čišćenje / Garancija / Kontakt  
TR / Temizleme önerisi / Garanti / Temas  
RO / Recomandări pentru curățare / Garanție / Contact  
EL / Σύσταση καθαρισμού / Εγγύηση / επαφή  
SL / Priporočilo za čišćenje / Garancija / Kontakt  
ET / Puhastussuovitused / Garantii / Kontakt  
LV / Tīrīšanas ieteikumi / Garantija / Kontakti  
SR / Preporuke za čišćenje / Garancija / Kontakt  
NO / Anbefaling for rengjøring / Garanti / Kontakt  
BG / Препоръка за почистване / Гаранция / Контакт  
SQ / Këshilla rreth pastrimit / Garancia / Kontakt  
KO / 세정시 권장사항 / 품질보증 / 접촉  
AR / توصيات التنظيف / الضمان (الولايات المتحدة الأمريكية) / اتصال



[www.axor-design.com/  
cleaning-recommendation](http://www.axor-design.com/cleaning-recommendation)



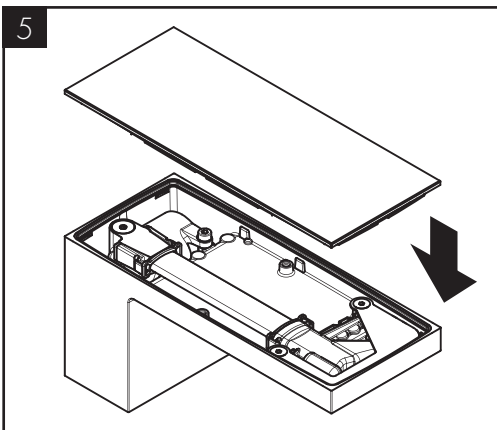
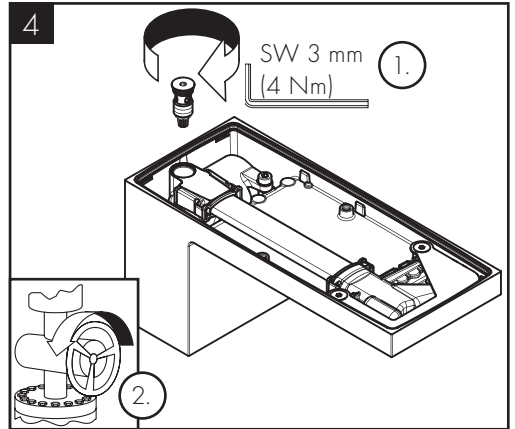
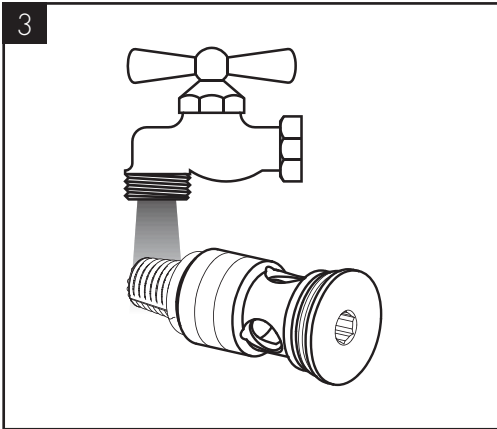
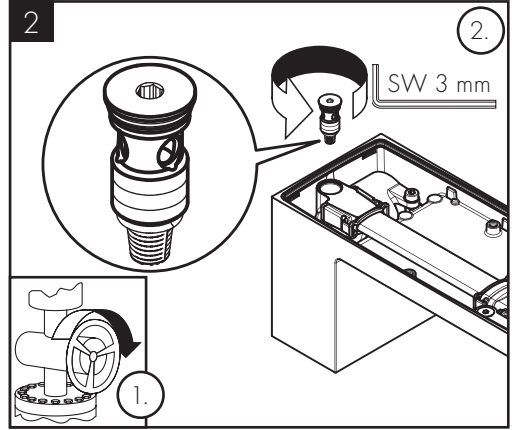
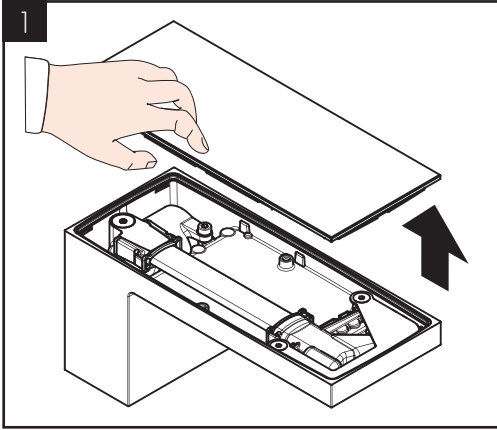
[www.axor-design.com/  
cleaning-recommendation](http://www.axor-design.com/cleaning-recommendation)



[www.axor-design.com/  
cleaning-recommendation](http://www.axor-design.com/cleaning-recommendation)



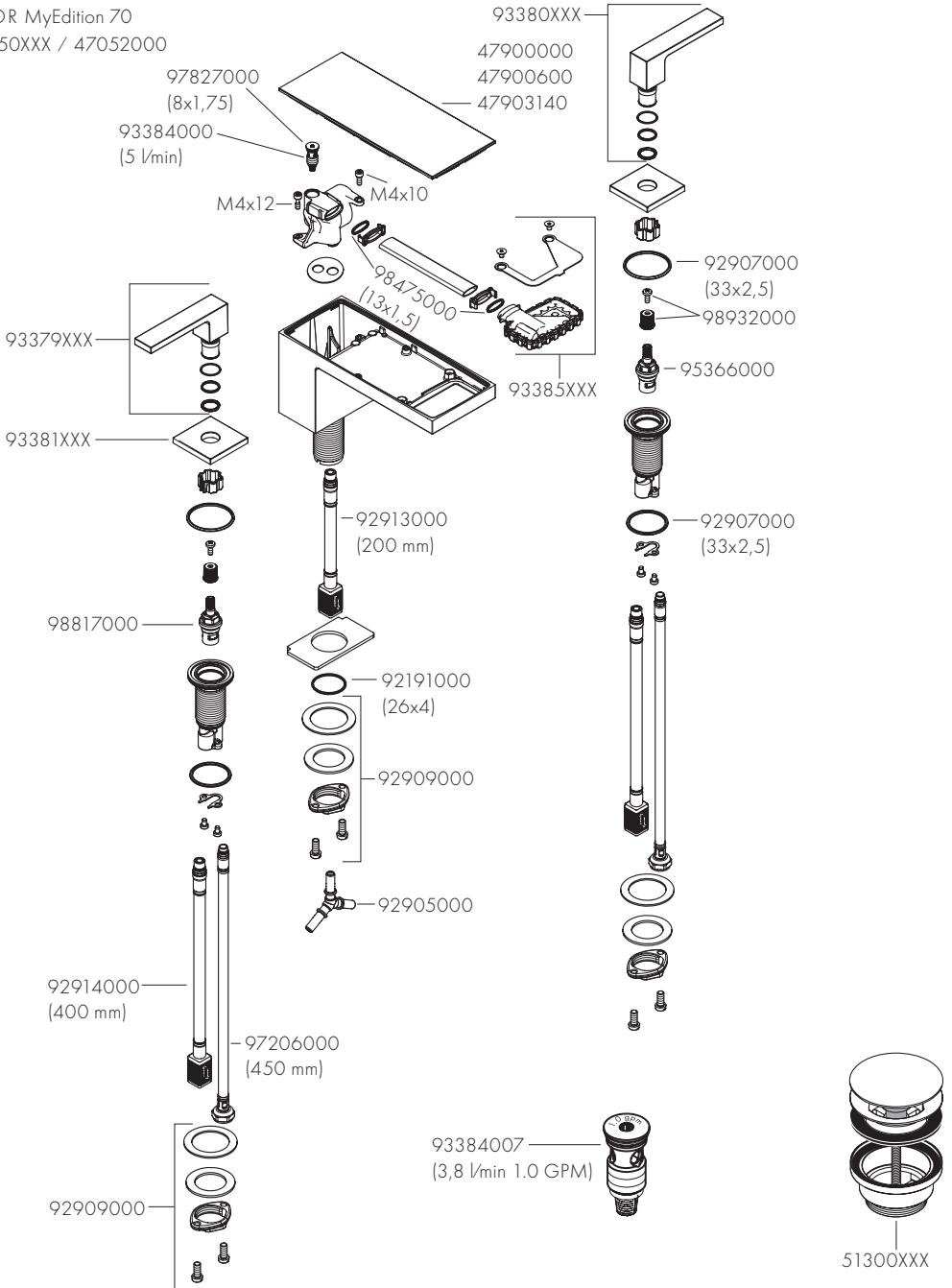
[www.axor-design.com/  
cleaning-recommendation](http://www.axor-design.com/cleaning-recommendation)

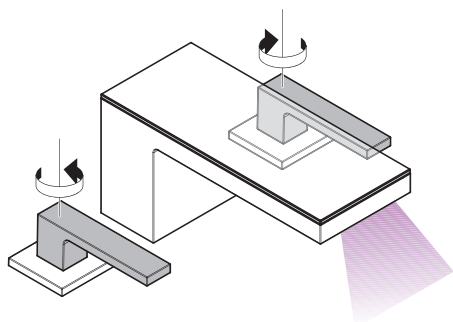




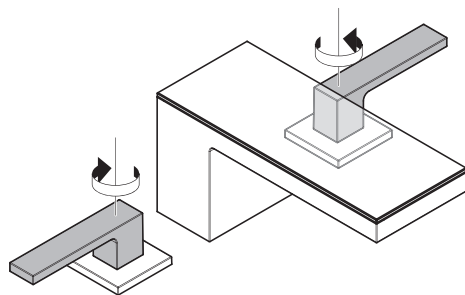


AXOR MyEdition 70  
47050XXX / 47052000

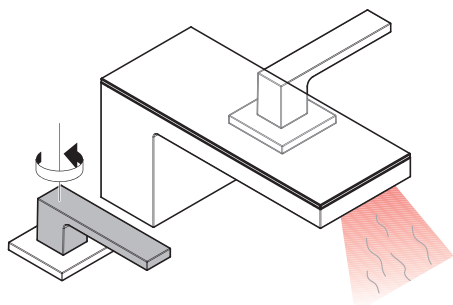




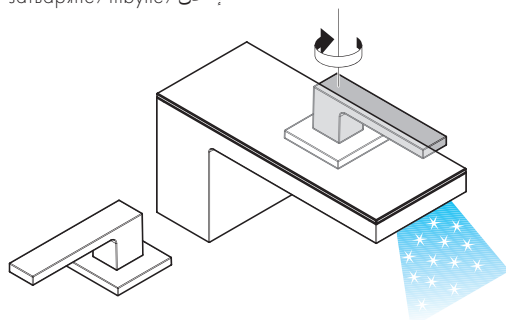
öffnen / ouvert / open / aperto / abierto / open /  
åbne / abrir / otworzyć / otevřít / otvorit / 开 / открыть /  
nyitás / avaaminen / öppna / atidaryti / Otvaranje / açmak /  
deschide / ανοικτό / odpreti / avage / atvērt / otvoriti / åpne /  
отваряне / hare / فتح



schließen / fermé / close / chiudere / cerrar / sluiten / lukke /  
fechar / zamknąć / zavřít / uzavrieť / 关 / закрыть / bezárás /  
sulkeminen / stänga / uždaryti / Zatvaranje / kapatmak /  
ínchide / κλειστό / zapreti / sulgege / aizvērt / zatvori / lukke /  
затваряне / mbylle / إغلاق



warm / chaud / hot / caldo / caliente / warm / varmt / quente /  
ciepla / teplá / teplá / 热 / горячая / meleg / lämmin / varmt /  
karštas / Vruća voda / sıcak / cald / ζεστό / toplo / kuum /  
karsts / topla / varm / топло / i ngrohtë / ساخن



kalt / froid / cold / freddo / frío / koud / koldt / fría / zimna /  
studená / studená / 冷 / холодная / hideg / kylmä / kallt /  
šaltas / Hladno / soğuk / rece / κρύο / mrzlo / külm / auksts /  
hladno / kaldt / студено / i ftohtë / بارد



P-IX

DVGW

SVGW

ACS

WRAS



ETA

GODKENDT  
TIL DRIKKEVAND

47050XXX P-IX 29360/1O CU0235

X

47052000 P-IX 29360/1O CU0235

X



# AXOR

AXOR / Hansgrohe SE  
Austraße 5-9  
77761 Schiltach  
Deutschland

[info@axor-design.com](mailto:info@axor-design.com)  
[axor-design.com](http://axor-design.com)

09/2019  
9.06435.01